



Caixas para Instalações Elétricas e Telefônicas



P. 92
Caixas para Telefone - Padrão Telebrás



P. 95
Caixas de Passagem em Chapa de Aço



P. 97
Caixas de Derivação para Interruptores e Tomadas



P. 99
Caixas de Derivação para Interruptores e Tomadas - DRY WALL



P. 102
Caixas de Passagem Sobrepor - CPS PVC



P. 104
Caixas de Montagem Sobrepor - CMS



P. 106
Caixa Multi-Usado - PVC/PS



P. 112
Caixas de Passagem - Condomulti



P. 118
Eletrodutos Pretos



P. 121
Caixas de Derivação para Instalações Elétricas - Série Cemarbox

Destaques da Linha



Caixas de Derivação para Interruptores e Tomadas DRY WALL (p. 99)



Caixas de Passagem Condomulti (p. 112)



Caixas de Derivação para Instalações Elétricas - Série Cemarbox (p. 121)



CAIXAS PARA TELEFONE PADRÃO TELEBRÁS

APRESENTAÇÃO

As caixas CEMAR para telefone seguem as especificações técnicas básicas de instalação de caixas para edifícios e outras edificações dentro do sistema de práticas TELEBRÁS. As caixas são destinadas a possibilitar a passagem, emenda ou terminação de cabos e fios telefônicos com total segurança e proteção, proporcionando ótimo acabamento no ambiente onde instaladas.

CARACTERÍSTICAS TÉCNICAS

Produzidas em chapa de aço, nos modelos de embutir e sobrepor, para instalações em todos os padrões de entrada de telefonia.

O modelo de embutir está disponível em duas versões:

- para paredes de alvenaria, com profundidade padrão;
- para paredes de gesso acartonado (Dry Wall), com profundidade reduzida e sistema de fixação rápida para qualquer espessura de parede.

As caixas de telefonia são fornecidas com placa de madeira no fundo, para fixação dos equipamentos. No modelo de embutir, pode ser instalada também uma chapa de aço adicional, para aumentar a durabilidade da madeira.

As portas têm aletas de ventilação e fecho do tipo triângulo, em nylon ou metal.

ACABAMENTO

Embutir: fundo produzido em chapa pré-galvanizada e a tampa recebe tratamento com banho químico (desengraxe e fosfatização) e pintura eletrostática a pó, nas seguintes cores:

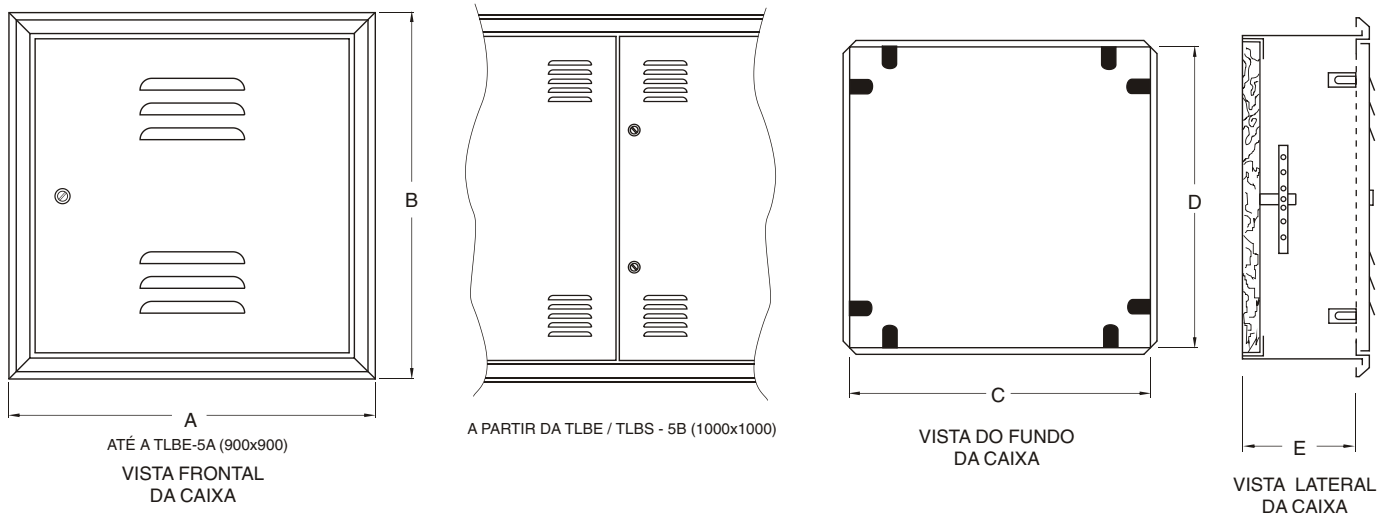
Caixas TLBE: cor Cinza Munsell N6,5.

Caixas TLBE Dry Wall: cor Branca RAL9003.

Sobrepor: toda a caixa recebe tratamento com banho químico (desengraxe e fosfatização) e pintura eletrostática a pó, na cor Cinza Munsell N6,5.

Fundo de Madeira: pintura com primer na cor Cinza Munsell N6,5.

CAIXAS P/ TELEFONE - PADRÃO TELEBRÁS



CAIXAS P/ TELEFONE EMBUTIR - DRY WALL C/ FECHO PLÁSTICO C/ FUNDO DE MADEIRA S/ FUNDO DE CHAPA

CÓDIGO	REFERÊNCIA	DIMENSÕES					N° CHAPA PORTA	N° CHAPA CAIXA	N° DE PORTAS	UNID. P/ EMB.	PESO LÍQ. APROX.
		A	B	C	D	E					
90.04.31	TLBE-2 FP DRWL	271	271	200	200	75	CH 24	CH 24	01	02	1,19
90.04.32	TLBE-2A FP DRWL	371	371	300	300	75	CH 24	CH 24	01	02	1,87
90.04.33	TLBE-3 FP DRWL	471	471	400	400	75	CH 24	CH 24	01	02	3,01
90.04.34	TLBE-3A FP DRWL	571	571	500	500	75	CH 22	CH 22	01	01	4,04
90.04.35	TLBE-4 FP DRWL	671	671	600	600	75	CH 22	CH 22	01	01	5,81
90.04.36	TLBE-5 FP DRWL	871	871	800	800	75	CH 22	CH 22	01	01	9,53

Medidas em mm / Peso em Kg

CAIXAS P/ TELEFONE EMBUTIR C/ FECHO PLÁSTICO C/ FUNDO DE MADEIRA S/ FUNDO DE CHAPA

CÓDIGO	REFERÊNCIA	DIMENSÕES					PORTA CHAPA	CAIXA CHAPA	N° DE PORTAS	UNID. P/ EMB.	PESO LÍQ. APROX.
		A	B	C	D	E					
90.04.01	TLBE-1	226	326	150	250	100	CH 24	CH 24	01	06	1,58
90.04.02	TLBE-2 FP	271	271	200	200	135	CH 24	CH 24	01	02	1,95
90.04.03	TLBE-2A FP	371	371	300	300	135	CH 24	CH 22	01	02	3,50
90.04.04	TLBE-3 FP	471	471	400	400	135	CH 24	CH 22	01	02	5,45
90.04.05	TLBE-3A FP	571	571	500	500	135	CH 22	CH 22	01	01	7,80
90.04.06	TLBE-4 FP	671	671	600	600	135	CH 22	CH 22	01	01	10,20
90.04.07	TLBE-4A FP	771	771	700	700	135	CH 20	CH 22	01	01	12,30
90.04.08	TLBE-5 FP	871	871	800	800	135	CH 20	CH 20	01	01	15,80
90.04.09	TLBE-5A FP	971	971	900	900	135	CH 20	CH 22	01	01	18,40
90.04.10	TLBE-5B FP	1071	1071	1000	1000	135	CH 20	CH 22	02	01	22,60
90.04.11	TLBE-6 FP	1270	1270	1200	1200	135	CH 18	CH 20	02	01	36,90
90.04.12	TLBE-7 FP	1570	1570	1500	1500	170	CH 18	CH 18	02	01	64,30
90.04.13	TLBE-8 FP	2070	2070	2000	2000	220	CH 16	CH 16	02	01	131,50

Medidas em mm / Peso em Kg

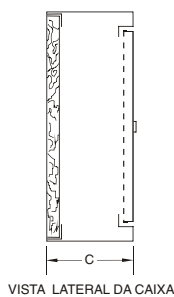
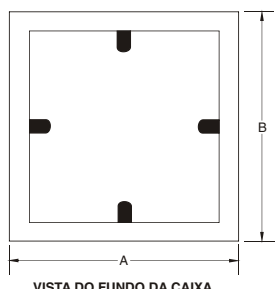
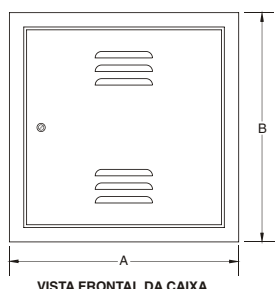
CAIXAS P/ TELEFONE EMBUTIR C/ FECHO DE METAL 1 VOLTA C/ FUNDO DE MADEIRA S/ FUNDO DE CHAPA

CÓDIGO	REFERÊNCIA	DIMENSÕES					PORTA CHAPA	CAIXA CHAPA	N° DE PORTAS	UNID. P/ EMB.	PESO LÍQ. APROX.
		A	B	C	D	E					
90.08.01	TLBE-2 FM	271	271	200	200	135	CH 24	CH 24	01	02	1,95
90.08.02	TLBE-3 FM	471	471	400	400	135	CH 24	CH 22	01	02	5,45
90.08.03	TLBE-4 FM	671	671	600	600	135	CH 22	CH 22	01	01	10,20
90.08.04	TLBE-5 FM	871	871	800	800	135	CH 20	CH 20	01	01	15,80
90.08.05	TLBE-6 FM	1270	1270	1200	1200	135	CH 18	CH 20	02	01	36,90
90.08.06	TLBE-7 FM	1570	1570	1500	1500	170	CH 18	CH 18	02	01	64,30
90.08.07	TLBE-8 FM	2070	2070	2000	2000	220	CH 16	CH 16	02	01	131,50

Medidas em mm / Peso em Kg

CAIXAS P/ TELEFONE - PADRÃO TELEBRÁS

CAIXAS P/ TELEFONE SOBREPOR C/ FECHO PLÁSTICO C/ FUNDO DE MADEIRA C/ FUNDO DE CHAPA



CÓDIGO	REFERÊNCIA	DIMENSÕES			PORTA CHAPA	CAIXA CHAPA	Nº DE PORTAS	UNID. P/ EMB.	PESO LIQ. APROX.
		A	B	C					
90.05.01	TLBS-2 FPCH	202	202	158	CH 24	CH 22	01	02	1,90
90.05.02	TLBS-2A FPCH	302	302	158	CH 24	CH 22	01	02	3,35
90.05.03	TLBS-3 FPCH	402	402	158	CH 24	CH 22	01	02	5,45
90.05.04	TLBS-3A FPCH	502	502	158	CH 22	CH 22	01	01	7,00
90.05.05	TLBS-4 FPCH	602	602	158	CH 20	CH 20	01	01	11,60
90.05.06	TLBS-4A FPCH	702	702	158	CH 20	CH 20	01	01	15,10
90.05.07	TLBS-5 FPCH	802	802	158	CH 20	CH 20	01	01	20,20
90.05.08	TLBS-5A FPCH	902	902	158	CH 20	CH 20	01	01	24,40
90.05.09	TLBS-5B FPCH	1002	1002	158	CH 20	CH 20	02	01	29,10
90.05.10	TLBS-6 FPCH	1202	1202	158	CH 18	CH 18	02	01	49,70
90.05.11	TLBS-7 FPCH	1503	1503	193	CH 18	CH 18	02	01	85,50
90.05.12	TLBS-8 FPCH	2003	2003	243	CH 16	CH 16	02	01	170,20

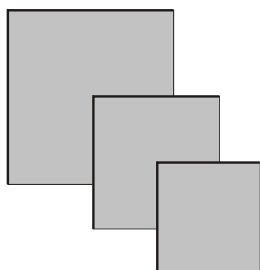
Medidas em mm / Peso em Kg

CAIXAS P/ TELEFONE SOBREPOR C/ FECHO METAL C/ FUNDO DE MADEIRA C/ FUNDO DE CHAPA

CÓDIGO	REFERÊNCIA	DIMENSÕES			PORTA CHAPA	CAIXA CHAPA	Nº DE PORTAS	UNID. P/ EMB.	PESO LIQ. APROX.
		A	B	C					
90.05.21	TLBS-2 FMCH	202	202	158	CH 24	CH 22	01	02	1,90
90.05.22	TLBS-2A FMCH	302	302	158	CH 24	CH 22	01	02	3,35
90.05.23	TLBS-3 FMCH	402	402	158	CH 24	CH 22	01	02	5,45
90.05.24	TLBS-3A FMCH	502	502	158	CH 22	CH 22	01	01	7,00
90.05.25	TLBS-4 FMCH	602	602	158	CH 20	CH 20	01	01	11,60
90.05.26	TLBS-4A FMCH	702	702	158	CH 20	CH 20	01	01	15,10
90.05.27	TLBS-5 FMCH	802	802	158	CH 20	CH 20	01	01	20,20
90.05.28	TLBS-5A FMCH	902	902	158	CH 20	CH 20	01	01	24,40
90.05.29	TLBS-5B FMCH	1002	1002	158	CH 20	CH 20	02	01	29,10
90.05.30	TLBS-6 FMCH	1202	1202	158	CH 18	CH 18	02	01	49,70
90.05.31	TLBS-7 FMCH	1503	1503	193	CH 18	CH 18	02	01	85,50
90.05.32	TLBS-8 FMCH	2003	2003	243	CH 16	CH 16	02	01	170,20

Medidas em mm / Peso em Kg

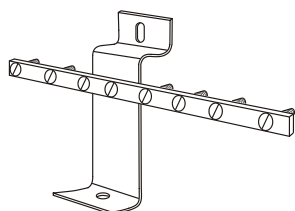
FUNDO DE CHAPA P/ CAIXAS DE TELEFONE



CÓDIGO	REFERÊNCIA	DESCRIÇÃO	UNID. P/ EMB.	PESO LIQ. APROX.
90.04.21	FCH TLBE-2	Fundo Metal p/ Caixa TLBE-2	01	0,223
90.04.22	FCH TLBE-2A	Fundo Metal p/ Caixa TLBE-2A	01	0,621
90.04.23	FCH TLBE-3	Fundo Metal p/ Caixa TLBE-3	01	1,114
90.04.24	FCH TLBE-3A	Fundo Metal p/ Caixa TLBE-3A	01	1,749
90.04.25	FCH TLBE-4	Fundo Metal p/ Caixa TLBE-4	01	2,527
90.04.26	FCH TLBE-5	Fundo Metal p/ Caixa TLBE-5	01	4,513
90.04.27	FCH TLBE-5B	Fundo Metal p/ Caixa TLBE-5B	01	7,069
90.04.28	FCH TLBE-6	Fundo Metal p/ Caixa TLBE-6	01	12,088
90.04.29	FCH TLBE-7	Fundo Metal p/ Caixa TLBE-7	01	17,340
90.04.30	FCH TLBE-8	Fundo Metal p/ Caixa TLBE-8	01	30,894

Peso em Kg

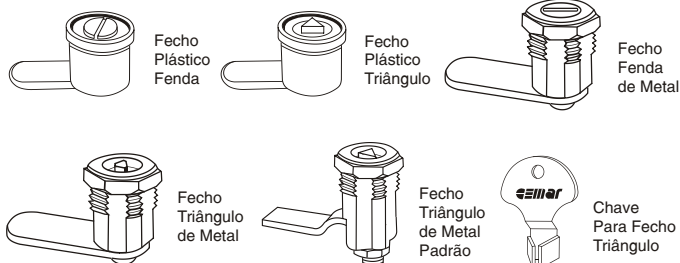
ACESSÓRIOS



BARRAMENTO C/ CONECTOR P/ CAIXA DE TELEFONE

CÓDIGO	REF.	APLICAÇÃO	UNID. P/ EMB.	PESO LIQ. APROX.
98.95.61	BRTL - 2/3/4/5	p/ Caixa TLB - 2/3/4/5	01	0,120
98.95.62	BRTL - 6	p/ Caixa TLB - 6	01	0,120
98.95.63	BRTL - 7/8	p/ Caixa TLB - 7/8	01	0,120

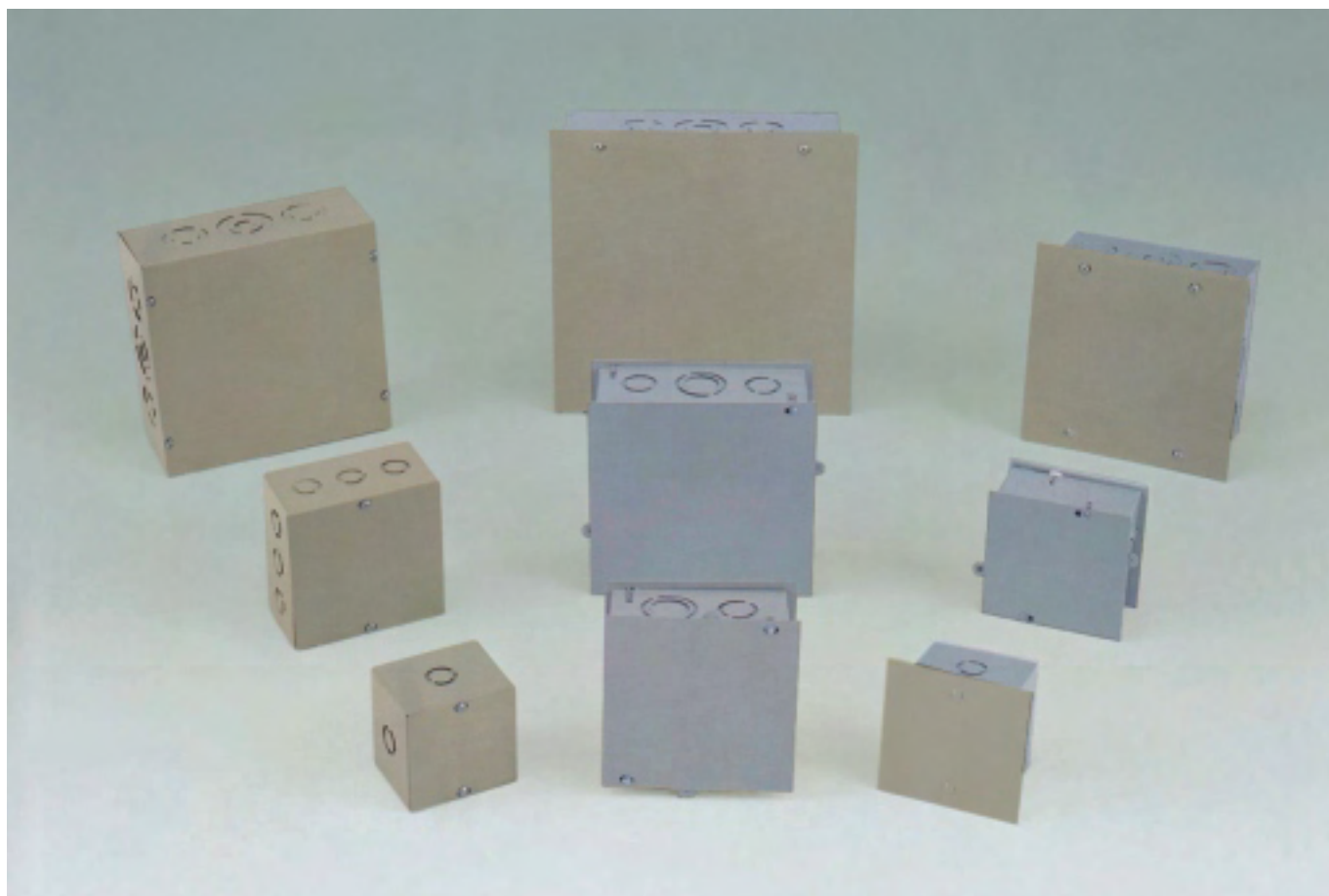
Peso em Kg



FECHOS

CÓDIGO	REF.	APLICAÇÃO	UNID. P/ EMB.	PESO LIQ. APROX.
98.95.17	FPF	Fecho Plástico Fenda	10	0,016
98.95.18	FPT	Fecho Plástico Triângulo	10	0,016
98.95.15	FMF	Fecho Fenda de Metal	10	0,060
98.95.11	FMT	Fecho Triângulo de Metal	10	0,056
98.95.10	FMTB	Fecho Triângulo de Metal Padrão	10	0,096
98.95.31	CFT	Chave para Fecho Triângulo	10	0,016
98.95.16	FMM	Fecho Metal Manopla	10	0,050

Peso em Kg



CAIXAS DE PASSAGEM EM CHAPA DE AÇO

APRESENTAÇÃO

A CEMAR coloca à disposição dos instaladores sua linha de caixas de passagem e derivação, que é uma das mais completas do mercado. Esta linha procura dar segurança, proteção e resistência às instalações elétricas.

São utilizadas em instalações comerciais, industriais e obras civis, para passagem e derivação de fios. São construídas em chapa de aço.

CARACTERÍSTICAS TÉCNICAS

Caixa CPS: São caixas de sobrepor utilizadas em instalações aparentes. Fundo fixo.

Caixa CPE: São caixas de embutir utilizadas em instalações embutidas. Fundo fixo.

Caixa CDR: São caixas de embutir, para instalações em lajes de concretos. Possuem fundo móvel.

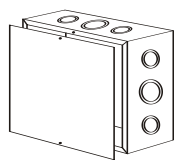
ACABAMENTO

As caixas de passagem CPE/CPS-PP recebem tratamento anticorrosivo pelo sistema de banho químico (desengraxe e fosfatização a base de fosfato de ferro).

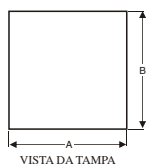
Caixas CPS e Tampas CPE-PP: Pintura eletrostática epóxi a pó na cor bege (RAL 7032).

Caixas CPS/CPE Galv., Fundo CPE-PP e Caixas CDR FM: Chapa zincada a quente (galvanizada).

CAIXAS DE PASSAGEM SOBREPOR - CPS (Pintada)

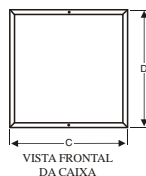


CÓDIGO	REFERÊNCIA	Ø FUROS PARA ELETRODUTOS	DIMENSÕES					TAMPA CHAPA	UNID. POR EMB.	PESO LIQ. APROX.
			A	B	C	D	E			
90.10.01	CPS-10 - PP	(Ø20),(Ø28)	102	102	102	102	82	CH 24	27	0,388
90.10.10	CPS-12 - PP	(Ø20),(Ø28)	125	125	125	125	82	CH 24	12	0,674
90.10.02	CPS-15 - PP	(Ø20),(Ø28)	152	152	152	152	82	CH 24	30	1,115
90.10.03	CPS-20 - PP	(Ø22),(Ø28),(Ø36),(Ø48),(Ø60)	202	202	202	202	102	CH 24	14	1,550
90.10.04	CPS-25 - PP	(Ø22),(Ø28),(Ø36),(Ø48),(Ø60)	252	252	252	252	102	CH 24	08	2,202
90.10.05	CPS-30 - PP	(Ø22),(Ø28),(Ø36),(Ø48),(Ø60)	302	302	302	302	122	CH 24	04	3,347
90.10.06	CPS-35 - PP	(Ø22),(Ø28),(Ø36),(Ø48),(Ø60)	352	352	352	352	122	CH 20	04	4,498
90.10.07	CPS-40 - PP	(Ø22),(Ø28),(Ø36),(Ø48),(Ø60)	402	402	402	402	152	CH 20	03	5,400
90.10.08	CPS-45 - PP	(Ø22),(Ø28),(Ø36),(Ø48),(Ø60)	452	452	452	452	152	CH 20	02	6,380
90.10.09	CPS-50 - PP	(Ø22),(Ø28),(Ø36),(Ø48),(Ø60)	502	502	502	502	152	CH 20	02	0,510

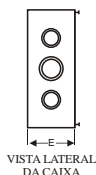


Medidas em mm / Peso em Kg

CAIXAS DE PASSAGEM SOBREPOR - CPS (Galvanizada)

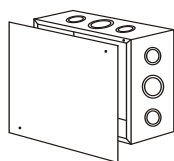


CÓDIGO	REFERÊNCIA	Ø FUROS PARA ELETRODUTOS	DIMENSÕES					TAMPA CHAPA	UNID. POR EMB.	PESO LIQ. APROX.
			A	B	C	D	E			
90.10.41	CPS-10 - GALV	(Ø20),(Ø28)	102	102	102	102	82	CH 24	27	0,388
90.10.50	CPS-12 - GALV	(Ø20),(Ø28)	125	125	125	125	82	CH 24	12	0,674
90.10.42	CPS-15 - GALV	(Ø20),(Ø28)	152	152	152	152	82	CH 24	30	1,115
90.10.43	CPS-20 - GALV	(Ø22),(Ø28),(Ø36),(Ø48),(Ø60)	202	202	202	202	102	CH 24	14	1,550
90.10.44	CPS-25 - GALV	(Ø22),(Ø28),(Ø36),(Ø48),(Ø60)	252	252	252	252	102	CH 24	08	2,202
90.10.45	CPS-30 - GALV	(Ø22),(Ø28),(Ø36),(Ø48),(Ø60)	302	302	302	302	122	CH 24	04	3,347
90.10.46	CPS-35 - GALV	(Ø22),(Ø28),(Ø36),(Ø48),(Ø60)	352	352	352	352	122	CH 20	04	4,498
90.10.47	CPS-40 - GALV	(Ø22),(Ø28),(Ø36),(Ø48),(Ø60)	402	402	402	402	152	CH 20	03	5,400
90.10.48	CPS-45 - GALV	(Ø22),(Ø28),(Ø36),(Ø48),(Ø60)	452	452	452	452	152	CH 20	02	6,380
90.10.49	CPS-50 - GALV	(Ø22),(Ø28),(Ø36),(Ø48),(Ø60)	502	502	502	502	152	CH 20	02	0,510

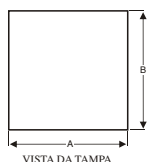


Medidas em mm / Peso em Kg

CAIXAS DE PASSAGEM EMBUTIR - CPE (Tampa Pintada e Fundo Galvanizado)

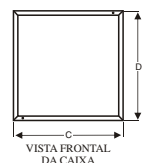


CÓDIGO	REFERÊNCIA	Ø FUROS PARA ELETRODUTOS	DIMENSÕES					TAMPA CHAPA	CAIXA CHAPA	UNID. POR EMB.	PESO LIQ. APROX.
			A	B	C	D	E				
90.10.20	CPE-10 - PP	(Ø20),(Ø28)	130	130	102	102	82	CH 24	CH 24	12	0,429
90.10.29	CPE-12 - PP	(Ø20),(Ø28)	153	153	125	125	82	CH 24	CH 24	10	0,733
90.10.21	CPE-15 - PP	(Ø20),(Ø28)	180	180	152	152	82	CH 24	CH 24	18	1,192
90.10.22	CPE-20 - PP	(Ø22),(Ø28),(Ø36),(Ø48),(Ø60)	230	230	202	202	102	CH 24	CH 24	08	1,644
90.10.23	CPE-25 - PP	(Ø22),(Ø28),(Ø36),(Ø48),(Ø60)	280	280	252	252	102	CH 24	CH 24	06	2,314
90.10.24	CPE-30 - PP	(Ø22),(Ø28),(Ø36),(Ø48),(Ø60)	330	330	302	302	122	CH 24	CH 24	04	3,503
90.10.25	CPE-35 - PP	(Ø22),(Ø28),(Ø36),(Ø48),(Ø60)	380	380	352	352	122	CH 20	CH 20	04	4,675
90.10.26	CPE-40 - PP	(Ø22),(Ø28),(Ø36),(Ø48),(Ø60)	430	430	402	402	152	CH 20	CH 20	03	5,598
90.10.27	CPE-45 - PP	(Ø22),(Ø28),(Ø36),(Ø48),(Ø60)	480	480	452	452	152	CH 20	CH 20	02	6,601
90.10.28	CPE-50 - PP	(Ø22),(Ø28),(Ø36),(Ø48),(Ø60)	530	530	502	502	152	CH 20	CH 20	02	0,564



Medidas em mm / Peso em Kg

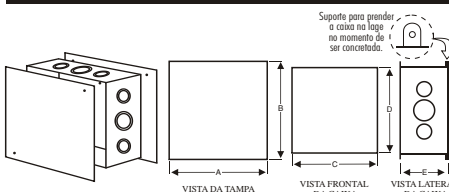
CAIXAS DE PASSAGEM EMBUTIR - CPE (Galvanizada)



CÓDIGO	REFERÊNCIA	Ø FUROS PARA ELETRODUTOS	DIMENSÕES					TAMPA CHAPA	CAIXA CHAPA	UNID. POR EMB.	PESO LIQ. APROX.
			A	B	C	D	E				
90.10.60	CPE-10 - GALV	(Ø20),(Ø28)	130	130	102	102	82	CH 24	CH 24	12	0,429
90.10.69	CPE-12 - GALV	(Ø20),(Ø28)	153	153	125	125	82	CH 24	CH 24	10	0,733
90.10.61	CPE-15 - GALV	(Ø20),(Ø28)	180	180	152	152	82	CH 24	CH 24	18	1,192
90.10.62	CPE-20 - GALV	(Ø22),(Ø28),(Ø36),(Ø48),(Ø60)	230	230	202	202	102	CH 24	CH 24	08	1,644
90.10.63	CPE-25 - GALV	(Ø22),(Ø28),(Ø36),(Ø48),(Ø60)	280	280	252	252	102	CH 24	CH 24	06	2,314
90.10.64	CPE-30 - GALV	(Ø22),(Ø28),(Ø36),(Ø48),(Ø60)	330	330	302	302	122	CH 24	CH 24	04	3,503
90.10.65	CPE-35 - GALV	(Ø22),(Ø28),(Ø36),(Ø48),(Ø60)	380	380	352	352	122	CH 20	CH 20	04	4,675
90.10.66	CPE-40 - GALV	(Ø22),(Ø28),(Ø36),(Ø48),(Ø60)	430	430	402	402	152	CH 20	CH 20	03	5,598
90.10.67	CPE-45 - GALV	(Ø22),(Ø28),(Ø36),(Ø48),(Ø60)	480	480	452	452	152	CH 20	CH 20	02	6,601
90.10.68	CPE-50 - GALV	(Ø22),(Ø28),(Ø36),(Ø48),(Ø60)	530	530	502	502	152	CH 20	CH 20	02	0,564

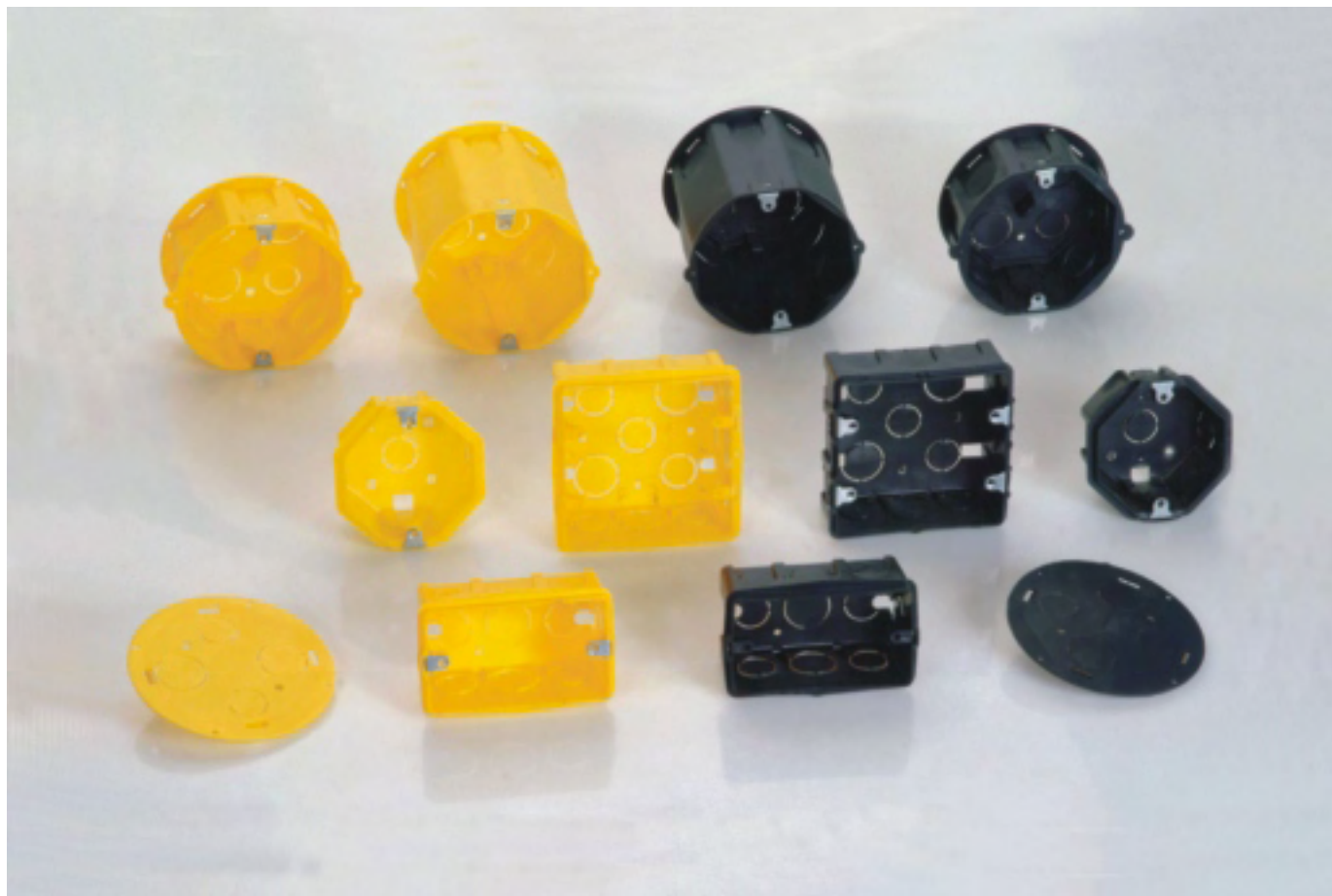
Medidas em mm / Peso em Kg

CAIXAS DE PROTEÇÃO EMBUTIR - CDR FM (Galvanizada)



CÓDIGO	REFERÊNCIA	Ø FUROS PARA ELETRODUTOS	DIMENSÕES					CHAPA DE AÇO	UNID. POR EMB.	PESO LIQ. APROX.
			A	B	C	D	E			
90.12.31	CDR 5x5 FM	(Ø27) (Ø35)	138	138	125	125	60	CH 23	10	0,44
90.12.32	CDR 6x6 FM	(Ø35) (Ø43) (Ø50)	169	169	150	150	70	CH 20	10	0,76
90.12.33	CDR 8x8 FM	(Ø35) (Ø43) (Ø50)	219	219	200	200	80	CH 20	05	1,20

Medidas em mm / Peso em Kg



CAIXAS DE DERIVAÇÃO PARA INTERRUPTORES E TOMADAS

APRESENTAÇÃO

As caixas plásticas CEMAR para instalações elétricas atendem às necessidades de caixas mais duráveis, que não enferrujam e com ótimo acabamento. Estão disponíveis em 3 modelos: CIEP com suporte galvanizado além do suporte plástico injetado, CIPP com suporte plástico injetado e CIPS também com suporte plástico injetado.

Com desenvolvimento exclusivo a CEMAR aperfeiçoou um sistema de fixação dos parafusos altamente resistente permitindo inúmeras manutenções sem quebras dos suportes e problemas de rosqueamento.

Sua aplicação principal é para instalações em prédios residenciais e comerciais, para fixação de chaves e tomadas de luz, telefone, TV, passagens de fios entre outras aplicações.

São apresentadas em vários modelos, retangulares, quadradas e octagonais.

CARACTERÍSTICAS TÉCNICAS

Sistema exclusivo de encaixe dos suportes, que permitem grande pressão quando do arroxos dos parafusos;

Os suportes são em aço galvanizado e rosqueados para fixação dos parafusos de 3,57 mm Rosca NC 6-32 nos modelos CIEP;

Discos estampados de fácil remoção para encaixe de eletrodutos de 1/2" e 3/4";

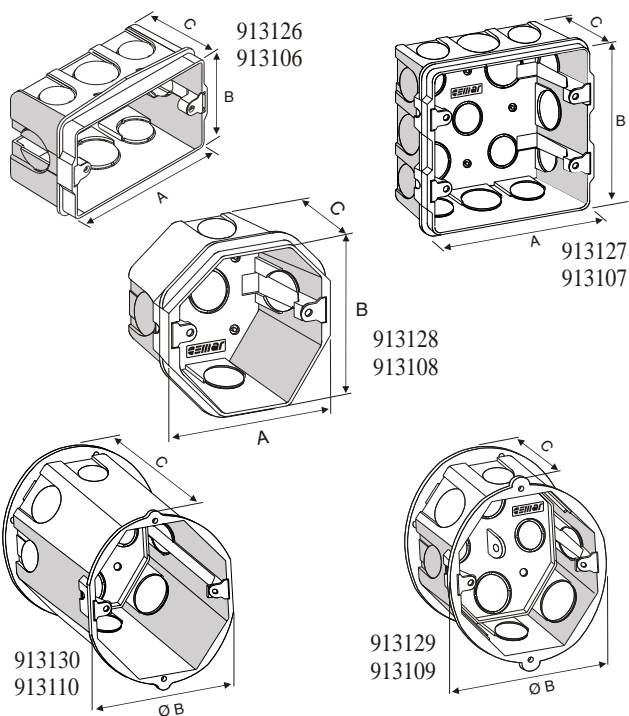
Os modelos CIPP já vem com suporte plástico injetado na peça;

Maior proteção contra ferrugem.

ACABAMENTO

Material termoplástico na cor preta ou amarela.

CAIXAS COM SUPORTE DE METAL - CIEP



CAIXAS COM SUPORTE DE METAL - CIEP - PRETA

CÓDIGO	REFERÊNCIA	Ø FUROS P/ ELETROD.	DIMENSÕES			ENTRE CENTROS	UNID. P/ EMB.	PESO P/ EMB.
			A	B	C			
91.31.26	CIEP 4x2 FF	22-27	103	61,5	51	83,5	90	2,90
91.31.27	CIEP 4x4 FF	22-27	108	108	46	83,5	75	4,12
91.31.28	CIEP 3x3 FF	22	91	88	46	68	90	3,43
91.31.29	CIEP 4x4 FM	22-28	-	Ø 114	53	84,5	60	3,64
91.31.30	CIEP 4x4 FMD	22-27	-	Ø 114	105	84,5	30	2,60

Medidas em mm / Peso em kg

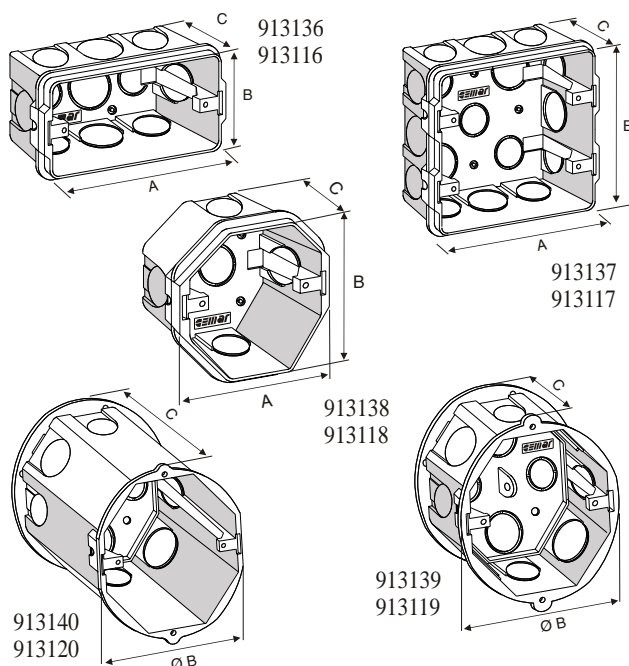
CAIXAS COM SUPORTE DE METAL - CIEP - AMARELA

CÓDIGO	REFERÊNCIA	Ø FUROS P/ ELETROD.	DIMENSÕES			ENTRE CENTROS	UNID. P/ EMB.	PESO P/ EMB.
			A	B	C			
91.31.06	CIEP 4x2 FF AMARELA	22-27	103	61,5	51	83,5	45	1,49
91.31.07	CIEP 4x4 FF AMARELA	22-27	108	108	46	83,5	21	1,08
91.31.08	CIEP 3x3 FF AMARELA	22	91	88	46	68	24	0,71
91.31.09	CIEP 4x4 FM AMARELA	22-28	-	Ø 114	53	84,5	18	0,96
91.31.10	CIEP 4x4 FMD AMARELA	22-27	-	Ø 114	105	84,5	09	0,64

Medidas em mm / Peso em kg

O sistema de fixação do suporte de metal possui trava de segurança que impede a sua remoção da caixa plástica no momento da instalação das chaves, interruptores e tomadas.

CAIXAS COM SUPORTE PLÁSTICO - CIPP



CAIXAS COM SUPORTE PLÁSTICO - CIPP - PRETA

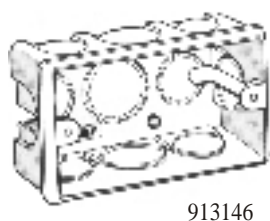
CÓDIGO	REFERÊNCIA	Ø FUROS P/ ELETROD.	DIMENSÕES			ENTRE CENTROS	UNID. P/ EMB.	PESO P/ EMB.
			A	B	C			
91.31.36	CIPP 4x2 FF	22-27	103	61,5	51	83,5	90	2,75
91.31.37	CIPP 4x4 FF	22-27	108	108	46	83,5	75	3,03
91.31.38	CIPP 3x3 FF	22	91	88	46	68	90	2,77
91.31.39	CIPP 4x4 FM	22-28	-	Ø 114	53	84,5	60	3,28
91.31.40	CIPP 4x4 FMD	22-27	-	Ø 114	105	84,5	30	2,45

Medidas em mm / Peso em kg

CAIXAS COM SUPORTE PLÁSTICO - CIPP - AMARELA

CÓDIGO	REFERÊNCIA	Ø FUROS P/ ELETROD.	DIMENSÕES			ENTRE CENTROS	UNID. P/ EMB.	PESO P/ EMB.
			A	B	C			
91.31.16	CIPP 4x2 FF AMARELA	22-27	103	61,5	51	83,5	45	1,31
91.31.17	CIPP 4x4 FF AMARELA	22-27	108	108	46	83,5	21	0,91
91.31.18	CIPP 3x3 FF AMARELA	22	91	88	46	68	24	0,60
91.31.19	CIPP 4x4 FM AMARELA	22-28	-	Ø 114	53	84,5	18	0,79
91.31.20	CIPP 4x4 FMD AMARELA	22-27	-	Ø 114	105	84,5	09	0,56

Medidas em mm / Peso em kg

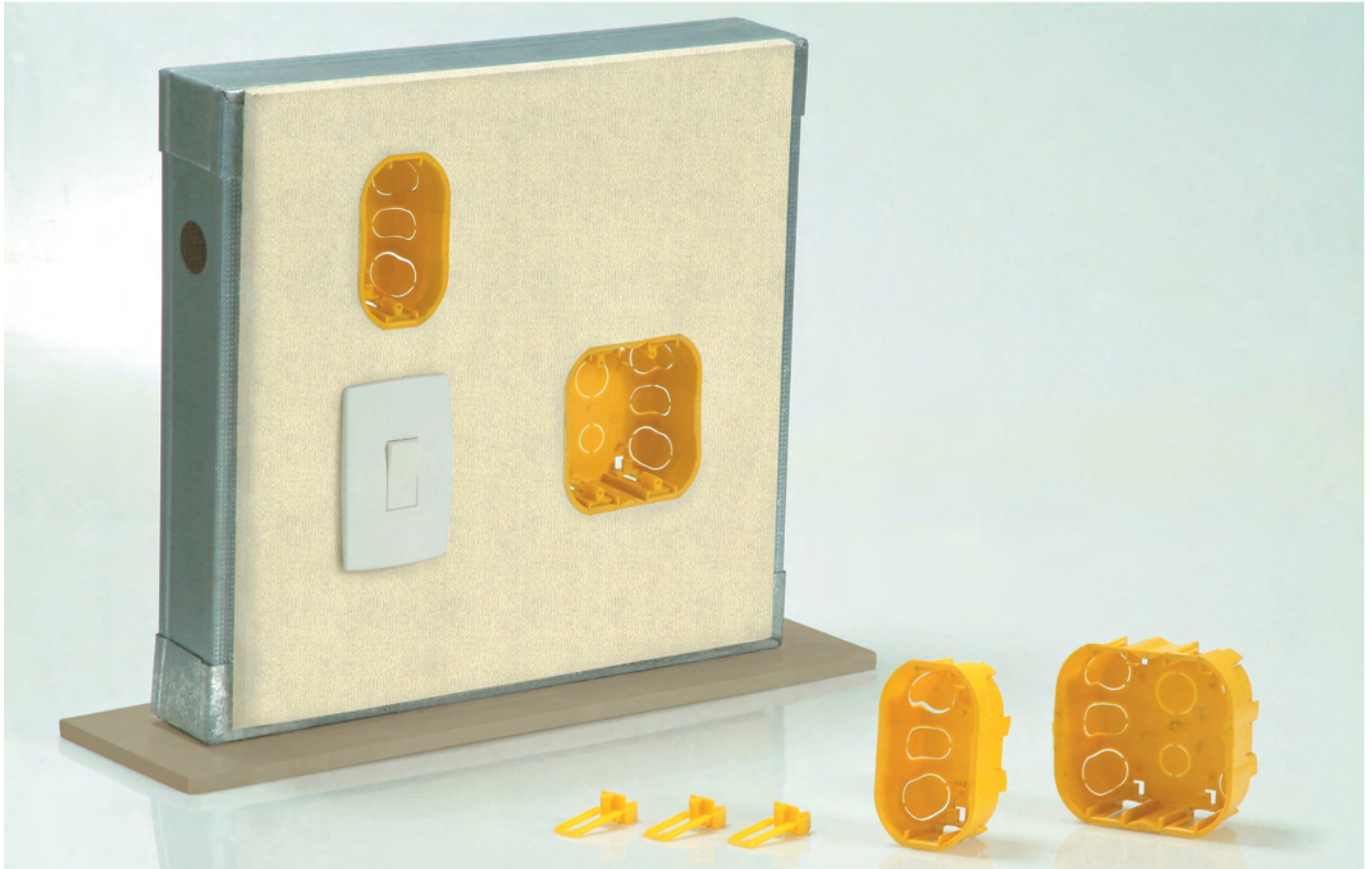


913146

CAIXAS COM SUPORTE PLÁSTICO - CIPS - PRETA

CÓDIGO	REFERÊNCIA	Ø FUROS P/ ELETROD.	DIMENSÕES			ENTRE CENTROS	UNID. P/ EMB.	PESO P/ EMB.
			ALTURA	LARG.	PROF.			
91.31.46	CIPS 4x2 FF	22-27	108	63	46	83,5	90	2,75

Medidas em mm / Peso em kg



CAIXAS DE DERIVAÇÃO P/ INTERRUPTORES E TOMADAS - DRY WALL

APRESENTAÇÃO

Percebendo o crescimento das paredes de gesso acartonado (Dry Wall) no segmento da construção civil, e buscando complementar sua linha de produtos e construir seu sistema de instalação, a Cemar está lançando a **Linha de Caixas de Derivação para Interruptores e Tomadas – Dry Wall**.

Sua aplicação principal é para instalações em prédios residenciais e comerciais que trabalhem com o sistema de gesso acartonado, para fixação de interruptores e tomadas de luz, rede, telefonia, passagens de fios e outras aplicações.

Permitem aplicações de quaisquer tipos de tomadas e interruptores de embutir existentes no mercado.

CARACTERÍSTICAS TÉCNICAS

Fabricados em material termoplástico, resistentes a ambientes corrosivos.

São apresentados no modelo de embutir com tamanhos de 4x2" e 4x4".

Possuem sistema exclusivo de fixadores reguláveis para fixação das caixas na parede do gesso acartonado.

As caixas ficam fixas na parede, independente das mesmas estarem acopladas ao espelho.

A colocação dos conduítes dispensa o uso de abraçadeiras de fixação, a própria caixa já possui mecanismo de fixação.

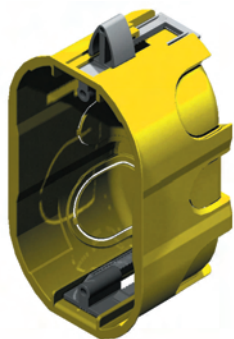
Maior espaço interno para acomodação dos fios e cabos.

ACABAMENTO

Oferecidos na versão:

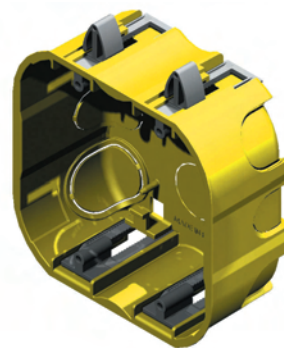
- Amarela: Caixas e fixadores reguláveis confeccionadas em material termoplástico (RAL 1023).

DETALHES TÉCNICOS

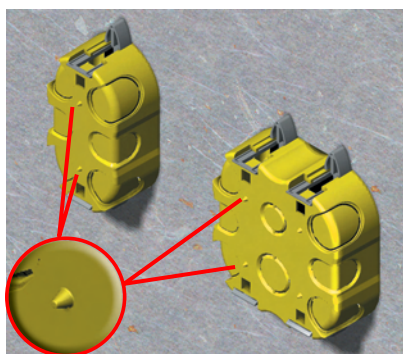


Caixa 4x2"

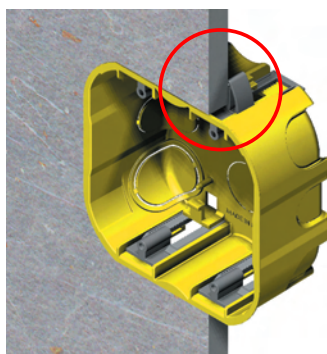
Praticidade
Robustez
Versatilidade



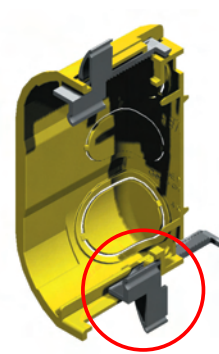
Caixa 4x4"



Pinos marcadores para recorte do gesso acartonado

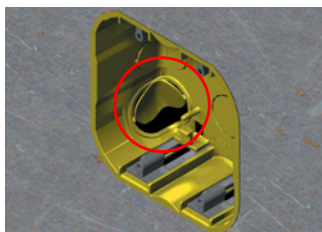


Possibilidade de fixação em todos os tipos de paredes Dry Wall

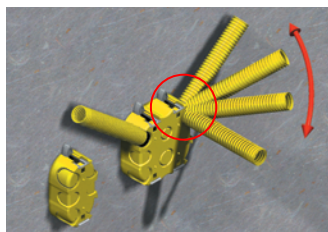


Sistema exclusivo de fixadores reguláveis

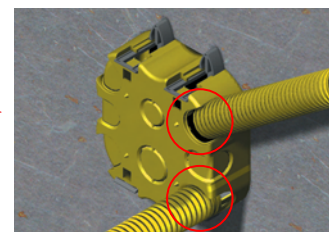
Colocação do Conduíte



Detalhe de remoção do tostão



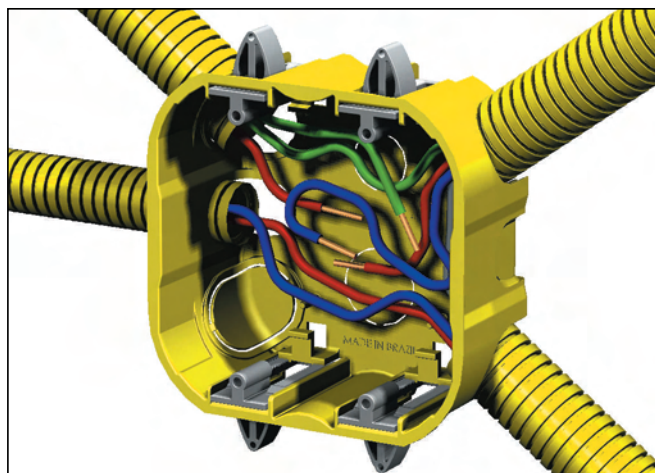
Detalhe da colocação de conduíte com giro de 90°



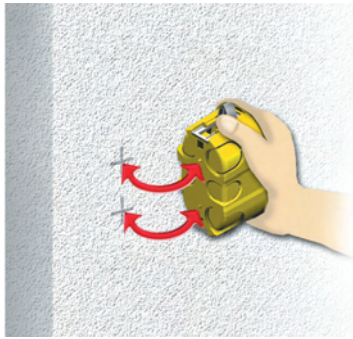
Fixação do conduíte sem necessidade de abraçadeiras de fixação

APLICAÇÃO NA PRÁTICA

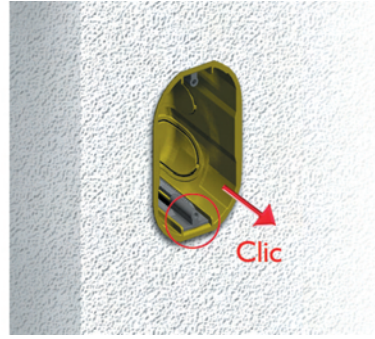
As Caixas de derivação para interruptores e tomadas Dry Wall são aplicadas em instalações comerciais, industriais e residenciais construídas em gesso acartonado para fixação de interruptores e tomadas de luz, rede telefônica, passagem de fios, etc.



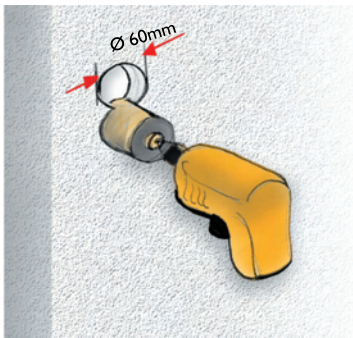
INSTRUÇÕES DE MONTAGEM



1. Utilize os pinos atrás da caixa para fazer a marcação na parede



4. Introduza a caixa na parede, coloque os fixadores reguláveis na caixa e puxe-os contra o gesso até prender a caixa



2. Faça a furação com o uso de uma serra copo Ø 60mm

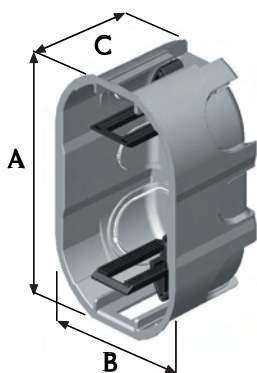


5. Para liberar o fixador regulável que prende a caixa, pressione a trava com uma chave de fenda

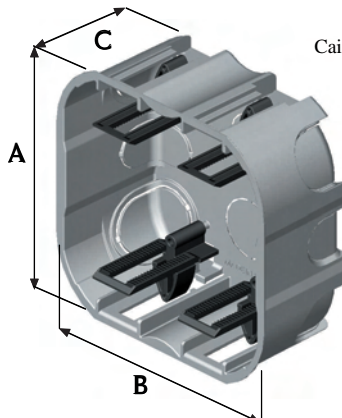


3. Retire as rebarbas dos cortes

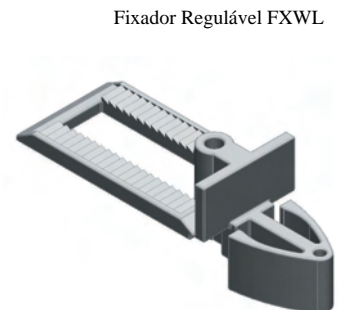
CAIXAS DE DERIVAÇÃO PARA INTERRUPTORES E TOMADAS - DRY WALL



Caixa DRWL 4x2



Caixa DRWL 4x4

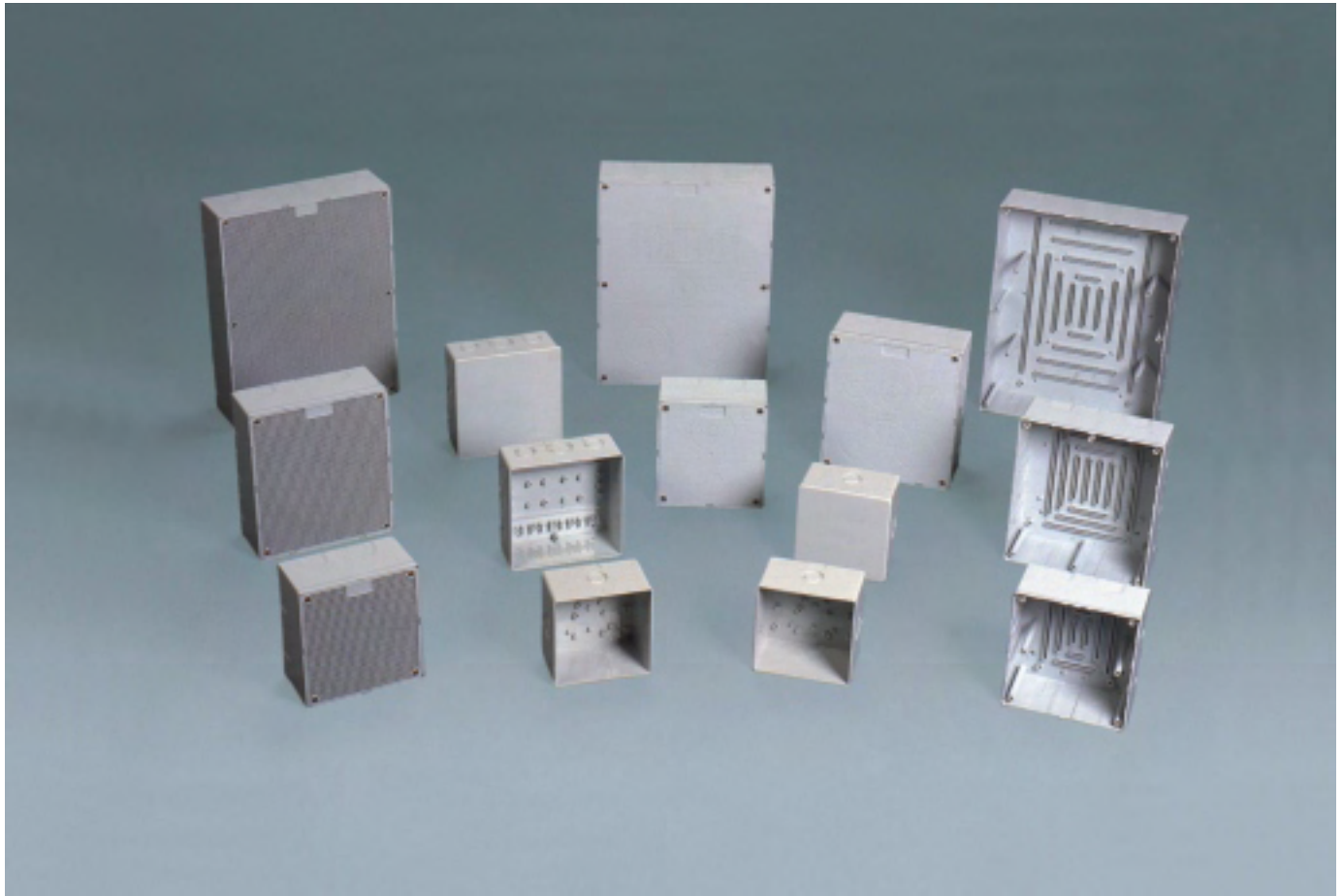


Fixador Regulável FXWL

DRY WALL

CÓDIGO	REFERÊNCIA	DESCRIÇÃO	Dimensões			UNID. P/ EMB.	PESO P/ EMB.	
			BIT (conduíte)	A	B			C
91.31.76	DRWL 4X2	Caixa 4x2 dry wall	ø20 - 1/2" / ø25 - 3/4"	107	65	49	24	0,725
91.31.77	DRWL 4X4	Caixa 4x4 dry wall	ø20 - 1/2" / ø25 - 3/4"	107	110	49	12	0,350
91.31.80	FXWL	Fixador regulável	-	-	-	-	50	0,113

Medidas em mm / Peso em Kg. **OBS.:** Os fixadores reguláveis já acompanham as caixas.



CAIXAS DE PASSAGEM SOBREPOR - CPS-PVC/PS

APRESENTAÇÃO

A Cemar coloca a disposição dos instaladores, sua linha de Caixas de Passagem em termoplástico. Este produto procura dar ao instalador uma maior variedade de opções em Caixas de Passagem para instalações elétricas e eletrônicas. Este produto inova o mercado, com sua revolucionária tampa em favos, o que permite uma maior facilidade de montagem de comandos, sinalizadores, botoeiras e equipamentos elétricos. É a caixa ideal para ser utilizada como caixa de passagem e derivação de fios e cabos em instalações elétricas aparentes.

Podem ser utilizadas em instalações comerciais, industriais, obras civis e montagens eletroeletrônicas.

CARACTERÍSTICAS TÉCNICAS

As Caixas **CPS-12** e **CPS-15** possuem as tampas fixadas por engate à pressão, dispensando o uso de parafusos para sua fixação. São confeccionadas em PVC na cor cinza ou Poliestireno na cor bege.

As Caixas **CPS-16**, **CPS-17** e **CPS-18** possuem as tampas fixadas por parafusos, o que lhes conferem maior resistência e rigidez, são confeccionadas em Poliestireno na cor cinza.

As Caixas de Passagem Cemar, já vem com furações pré-marcadas para facilitar ao instalador adequar a caixa de acordo com a escolha do equipamento a ser instalado. Para realizar as furações, é aconselhável o uso de serra copo nas furações redondas e serra tico-tico nas furações retas, para um melhor acabamento.

A Placa de Montagem pode ser adquirida como acessório.
Grau de Proteção: IP44.

ACABAMENTO

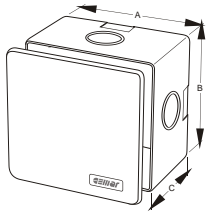
As caixas CPS são construídas em material termoplástico de alta resistência mecânica, alto impacto e boa estabilidade dimensional.

Tampa e Caixa: cor cinza (RAL 7035) ou bege (RAL 7032).

Placas de Montagem: Fabricadas em chapa de aço, recebem tratamento anticorrosivo pelo sistema de banho químico (desengraxe e fosfatização à base de fosfato de ferro). Cor laranja (RAL 2004). Pintura eletrostática epóxi a pó.

CAIXAS DE PASSAGEM SOBREPOR - CPS-PVC/PS

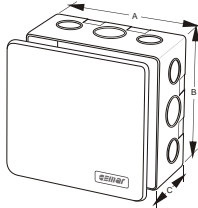
CPS-12 PVC/PS



CÓDIGO	REFERÊNCIA	Ø FUROS PARA ELETRODUTOS	DIMENSÕES (ALP)			UNID. P/ EMB.	PESO LÍQ. APROX.
			A	B	C		
91.32.04	CPS-12 PVC	(27,0) (35,0)	120	120	75	15	0,200
91.32.34	CPS-12 PS	(27,0) (35,0)	120	120	75	15	0,200
98.90.63	PM-12 CHAPA	-	105	105	1,2	01	0,020

Medidas em mm / Peso em Kg

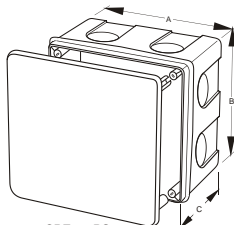
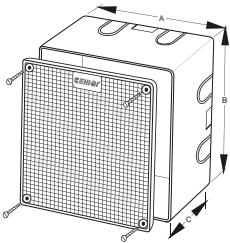
CPS-15 PVC/PS



CÓDIGO	REFERÊNCIA	Ø FUROS PARA ELETRODUTOS	DIMENSÕES (ALP)			UNID. P/ EMB.	PESO LÍQ. APROX.
			A	B	C		
91.32.02	CPS-15 PVC	(22,0) (27,0) (35,0)	150	150	68	10	0,268
91.32.32	CPS-15 PS	(22,0) (27,0) (35,0)	150	150	68	10	0,268
98.90.64	PM-15 CHAPA	-	135	135	1,2	01	0,032

Medidas em mm / Peso em Kg

CPS-16 PS e CPE-16 PS

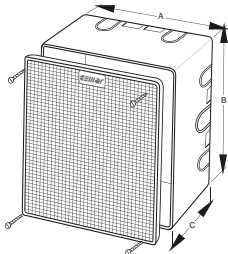


CPE-16 PS

CÓDIGO	REFERÊNCIA	Ø FUROS PARA ELETRODUTOS	DIMENSÕES (ALP)			UNID. P/ EMB.	PESO LÍQ. APROX.
			A	B	C		
91.32.06	CPS-16 PS	(22,0) (28,0)	145	155	74	18	0,27
98.90.73	PM-16 CHAPA	-	101	131	1,2	01	0,023
91.29.21	CPE-16 PS	(22,0) (27,0)	126	126	64	10	0,145

Medidas em mm / Peso em Kg

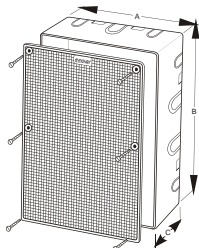
CPS-17 PS



CÓDIGO	REFERÊNCIA	Ø FUROS PARA ELETRODUTOS	DIMENSÕES (ALP)			UNID. P/ EMB.	PESO LÍQ. APROX.
			A	B	C		
91.32.08	CPS-17 PS	(22,0) (28,0) (34,0)	185	210	74	16	0,388
98.90.74	PM-17 CHAPA	-	165	175	1,2	01	0,050

Medidas em mm / Peso em Kg

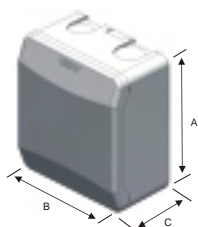
CPS-18 PS



CÓDIGO	REFERÊNCIA	Ø FUROS PARA ELETRODUTOS	DIMENSÕES (ALP)			UNID. P/ EMB.	PESO LÍQ. APROX.
			A	B	C		
91.32.10	CPS-18 PS	(22,0) (28,0) (34,0)	250	323	74	06	0,720
98.90.75	PM-18 CHAPA	-	175	295	1,2	01	0,090

Medidas em mm / Peso em Kg

CPS II



CÓDIGO	REFERÊNCIA	APLICAÇÃO	DIMENSÕES (ALP)			UNID. P/ EMB.	PESO LÍQ. APROX.
			A	B	C		
91.30.91	CPS II - 12x13 Marfim	Elet. 1/2" e 3/4" Canaleta 20x10	135	120	73,5	06	0,146
91.30.93	CPS II - 12x13 Cinza	Elet. 1/2" e 3/4" Canaleta 20x10	135	120	73,5	06	0,146

Medidas em mm / Peso em Kg



CAIXAS DE MONTAGEM SOBREPOR - CMS

APRESENTAÇÃO

A CEMAR coloca a disposição do mercado sua linha de **CAIXAS DE MONTAGEM SOBREPOR**. Este produto procura dar ao instalador uma maior opção para resolver os problemas de comando e de distribuição em instalações de baixa tensão. Podem ser aplicadas nos campos eletrotécnico, eletrônico e pneumático, utilizando-as como caixas de passagem ou outra aplicação que necessite maior profundidade da caixa em função dos equipamentos a serem instalados na mesma.

CARACTERÍSTICAS TÉCNICAS

As **CAIXAS DE MONTAGEM SOBREPOR - CMS**, possuem as tampas fixadas por parafusos, o que lhes confere maior resistência e rigidez e são confeccionadas em material termoplástico.

As **Caixas CMS** são fornecidas no modelo

Sobrepор nas versões tampa alta ou tampa média, com opção da tampa opaca ou transparente.

A placa de montagem pode ser adquirida como acessório.

Possui marcações para botoeiras, sinalizadores.

Grau de Proteção: IP44.

ACABAMENTO

As caixas CMS são construídas em material termoplástico de alta resistência mecânica, alto impacto e boa estabilidade dimensional.

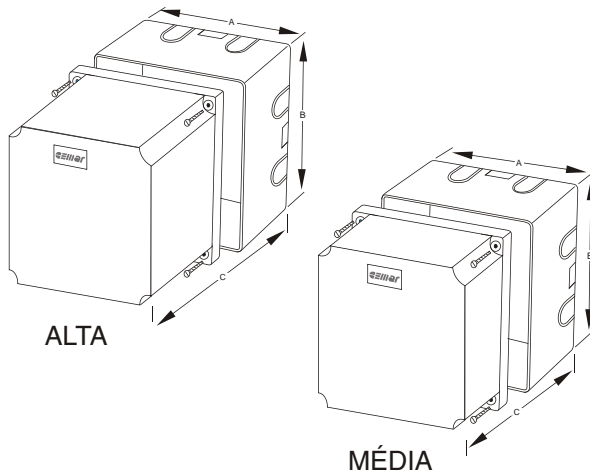
Caixas Opacas: Caixa e tampa na cor cinza (RAL 7035).

Caixas Transparentes: Caixa na cor cinza (RAL 7035) e tampa na cor transparente.

Placas de Montagem: Fabricadas em chapa de aço, recebem tratamento anticorrosivo pelo sistema de banho químico (desengraxe/fosfatização à base de fosfato de ferro). Cor laranja (RAL 2004). Pintura eletrostática epóxi à pó.

CAIXAS DE MONTAGEM SOBREPOR - CMS

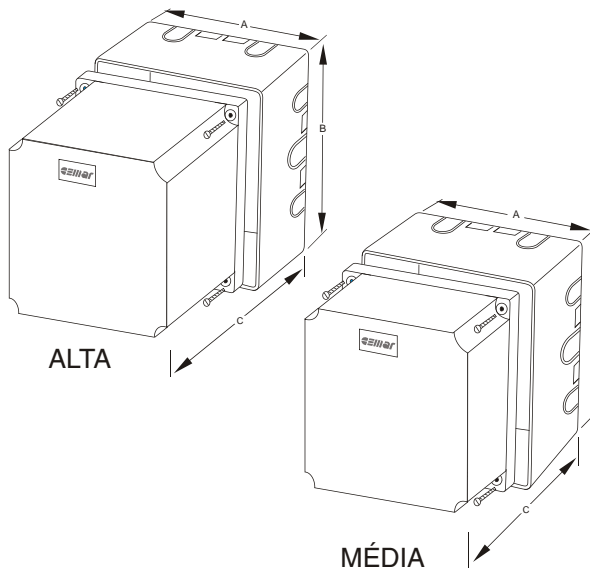
CMS-16



CÓDIGO	REFERÊNCIA	Ø FUROS PARA ELETRODUTOS	DIMENSÕES (LAP)			UNID. P/ EMB.	PESO LÍQ. APROX.
			A	B	C		
91.32.22	CMS-16M OP	(22,0) (28,0)	145	155	120	04	0,275
91.32.25	CMS-16M TR	(22,0) (28,0)	145	155	120	04	0,285
91.32.16	CMS-16A OP	(22,0) (28,0)	145	155	160	04	0,320
91.32.19	CMS-16A TR	(22,0) (28,0)	145	155	160	04	0,340
98.90.73	PM-16 CHAPA	-	101	131	1,2	01	0,023

Medidas em mm / Peso em Kg

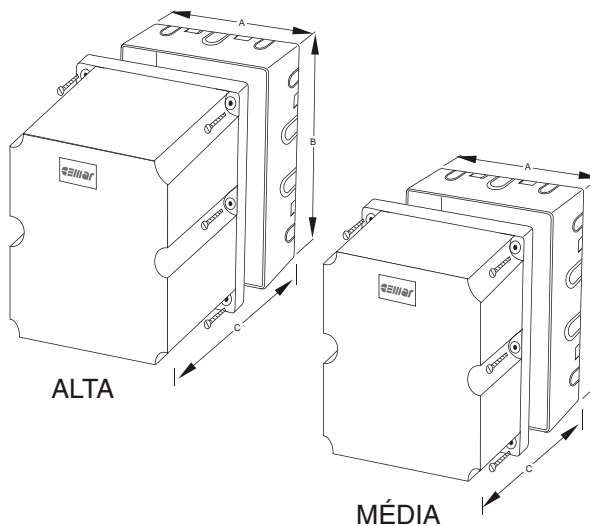
CMS-17



CÓDIGO	REFERÊNCIA	Ø FUROS PARA ELETRODUTOS	DIMENSÕES (LAP)			UNID. P/ EMB.	PESO LÍQ. APROX.
			A	B	C		
91.32.23	CMS-17M OP	(22,0) (28,0) (34,0)	185	210	120	04	0,378
91.32.26	CMS-17M TR	(22,0) (28,0) (34,0)	185	210	120	04	0,398
91.32.17	CMS-17A OP	(22,0) (28,0) (34,0)	185	210	160	04	0,440
91.32.20	CMS-17A TR	(22,0) (28,0) (34,0)	185	210	160	04	0,610
98.90.74	PM-17 CHAPA	-	165	175	1,2	01	0,050

Medidas em mm / Peso em Kg

CMS-18



CÓDIGO	REFERÊNCIA	Ø FUROS PARA ELETRODUTOS	DIMENSÕES (LAP)			UNID. P/ EMB.	PESO LÍQ. APROX.
			A	B	C		
91.32.24	CMS-18M OP	(22,0) (28,0) (34,0)	250	323	120	02	0,780
91.32.27	CMS-18M TR	(22,0) (28,0) (34,0)	250	323	120	02	0,810
91.32.18	CMS-18A OP	(22,0) (28,0) (34,0)	250	323	160	02	0,850
91.32.21	CMS-18A TR	(22,0) (28,0) (34,0)	250	323	160	02	0,910
98.90.75	PM-18 CHAPA	-	175	295	1,2	01	0,090

Medidas em mm / Peso em Kg



CAIXAS MULTI-USO PVC/PS

APRESENTAÇÃO

A CEMAR coloca a disposição dos instaladores, sua linha de Caixas Multi-Usos. Este produto procura dar ao instalador uma maior variedade de opções nas caixas Multi-Usos para instalações elétricas e eletrônicas. Este lançamento inova o mercado, com sua revolucionária tampa em favos, o que permite uma maior facilidade de montagem de comandos, sinalizadores, botoeiras e equipamentos elétricos, além de dar maior resistência.

Podem ser utilizadas em instalações comerciais, industriais, obras civis e montagens eletro-eletrônicas.

CARACTERÍSTICAS TÉCNICAS

As Caixas **Multi 12 C/K** e **Multi 15 C/K** possuem as tampas fixadas por engate à pressão, dispensando o uso de parafusos para sua fixação. São confeccionadas

em PVC na cor cinza e Poliestireno (PS) na cor bege.

As Caixas **Multi 16 C/K**, **Multi 17 C/K** e **Multi 18 C/K** possuem as tampas fixadas por parafusos, o que lhes conferem maior resistência e rigidez, são confeccionadas em Poliestireno na cor cinza.

As Caixas Multi-Usos já vem com furações pré-marcadas para facilitar ao instalador adequar a caixa de acordo com a escolha do equipamento a ser instalado. Para um melhor acabamento é aconselhável o uso de serra copo nas furações redondas e serra tico-tico nas furações retas.

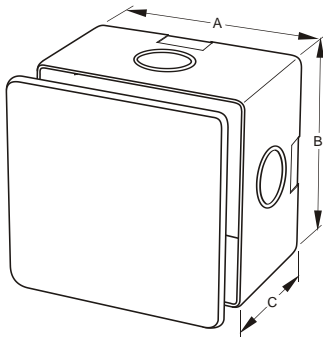
Grau de Proteção: IP44.

ACABAMENTO

As caixas Multi-Usos são construídas em material termoplástico de alta resistência mecânica, alto impacto e boa estabilidade dimensional.

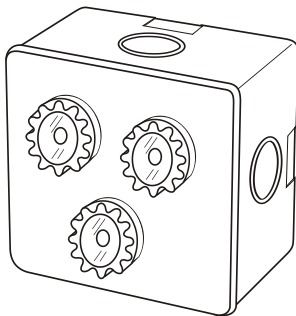
Cor: Tampa e Caixa cor cinza (RAL 7035) ou bege (RAL 7032).

MULTI 12 PVC C/K e MULTI 12 PS C/K

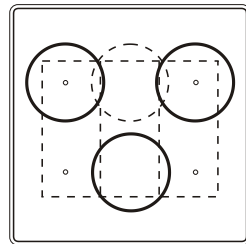


CÓDIGO	REFERÊNCIA	Ø FUROS PARA ELETRODUTOS	DIMENSÕES (AxLxP)			UNID. P/ EMB.	PESO LÍQ. APROX.
			A	B	C		
91.32.03	MULTI 12 PVC C/K	(27,0) (35,0)	120	120	75	15	0,260
91.32.33	MULTI 12 PS C/K	(27,0) (35,0)	120	120	75	15	0,260

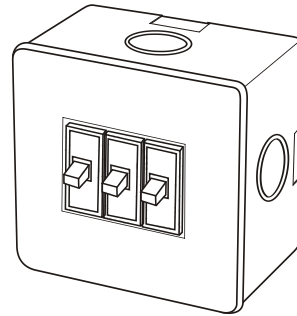
Medidas em mm / Peso em Kg



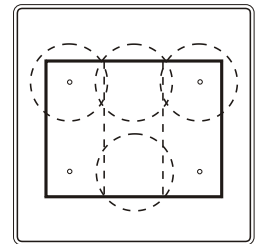
INSTALAÇÃO DE 3 FUSÍVEIS ATÉ 25A



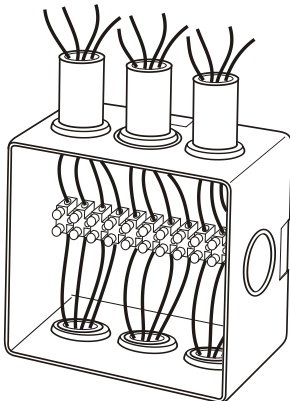
VISTA INTERNA DA TAMPA



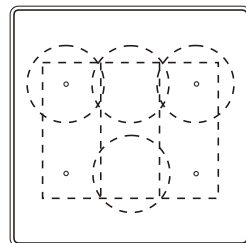
INSTALAÇÃO DE 1 A 3 DISJUNTORES



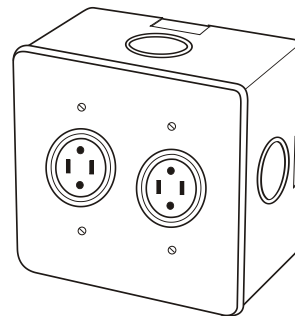
VISTA INTERNA DA TAMPA



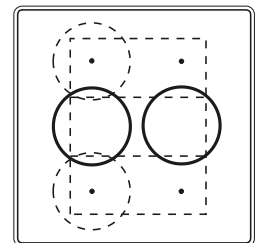
INSTALAÇÃO DE CONECTORES PARA PASSAGEM E DERIVAÇÃO



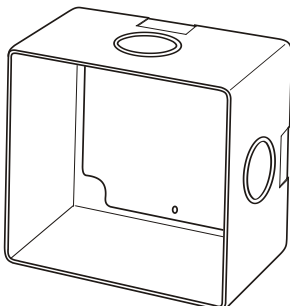
VISTA INTERNA DA TAMPA



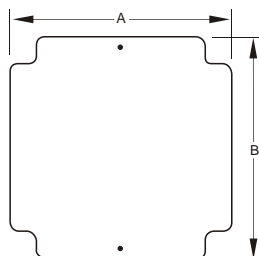
INSTALAÇÃO DE 2 TOMADAS UNIVERSAIS (2P, 2P+T, 2P+N)



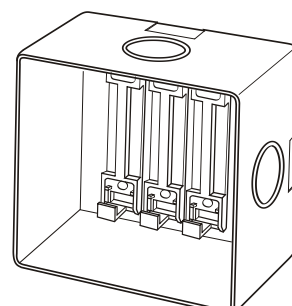
VISTA INTERNA DA TAMPA



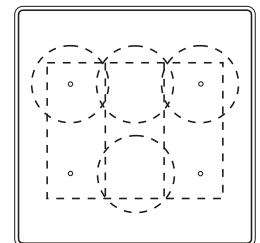
INSTALAÇÃO COM PLACAS PARA MONTAGENS ELETRO ELETRÔNICAS



VISTA INTERNA DA TAMPA



INSTALAÇÃO DE SUPORTES PARA DISJUNTORES

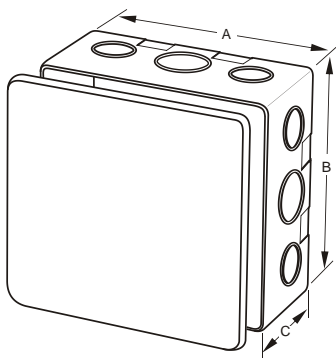


VISTA INTERNA DA TAMPA

- Os modelos Multi 12 C/K acompanha kit de parafusos e suportes dos disjuntores para instalação dos equipamentos.

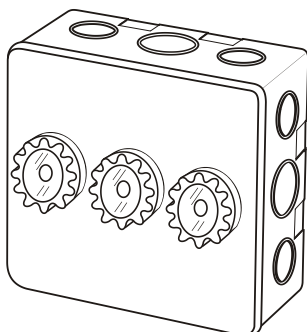
OBS: Para obter um perfeito acabamento, usar serra copo para efetuar as furações redondas e serra tico-tico para furações retas.

MULTI 15 PVC C/K e MULTI 15 PS C/K

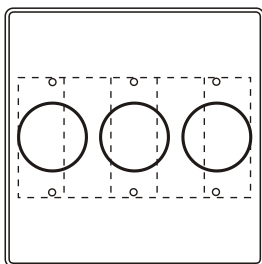


CÓDIGO	REFERÊNCIA	Ø FUROS PARA ELETRODUTOS	DIMENSÕES (AxLxP)			UNID. P/ EMB.	PESO LÍQ. APROX.
			A	B	C		
91.32.01	MULTI 15 PVC C/K	(22,0) (27,0) (35,0)	150	150	68	10	0,300
91.32.31	MULTI 15 PS C/K	(22,0) (27,0) (35,0)	150	150	68	10	0,300

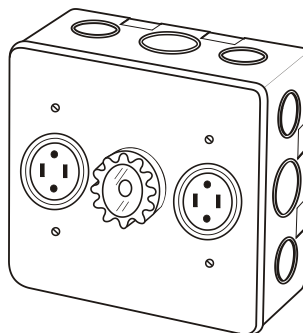
Medidas em mm / Peso em Kg



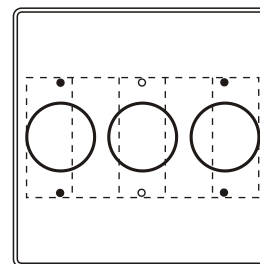
INSTALAÇÃO DE 3 FUSÍVEIS ATÉ 25A



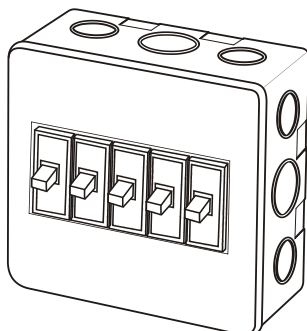
VISTA INTERNA DA TAMPA



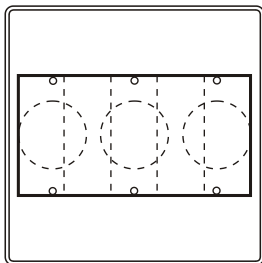
INSTALAÇÃO DE 1 FUSÍVEL ATÉ 25A E 2 TOMADAS UNIVERSAIS (2P, 2P+T, 2P+N)



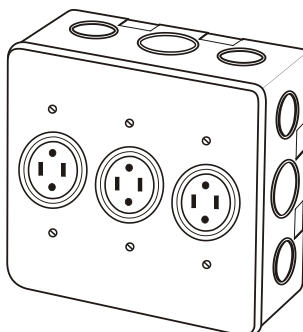
VISTA INTERNA DA TAMPA



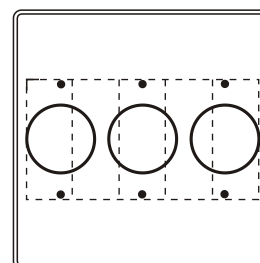
INSTALAÇÃO DE 1 A 5 DISJUNTORES



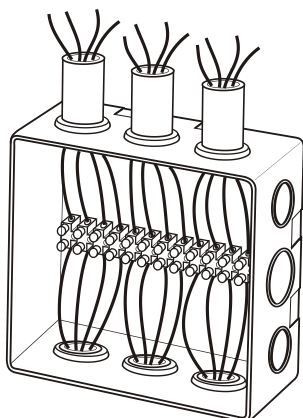
VISTA INTERNA DA TAMPA



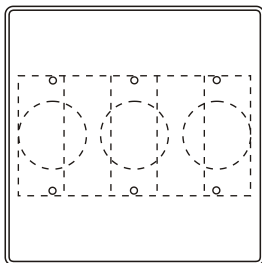
INSTALAÇÃO DE 3 TOMADAS UNIVERSAIS (2P, 2P+T, 2P+N)



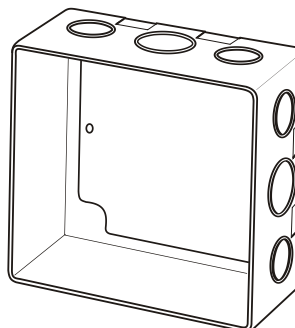
VISTA INTERNA DA TAMPA



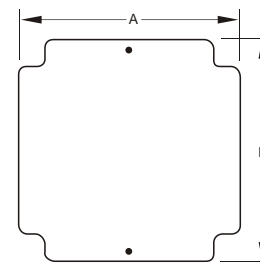
INSTALAÇÃO DE CONECTORES PARA PASSAGEM E DERIVAÇÃO



VISTA INTERNA DA TAMPA



INSTALAÇÃO COM PLACA PARA MONTAGENS ELETRÔNICAS

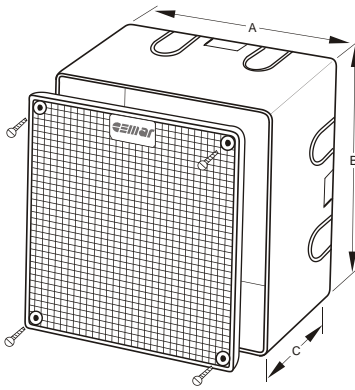


PLACA DE MONTAGEM

- Os modelos Multi 15 C/K acompanha kit de parafusos e suportes dos disjuntores para instalação dos equipamentos.

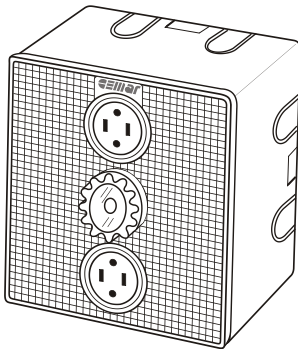
OBS.: Para obter um perfeito acabamento, usar serra copo para efetuar as furações redondas e serra tico-tico para furações retas.

MULTI 16 PS C/K

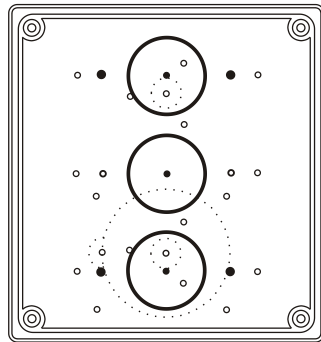


CÓDIGO	REFERÊNCIA	Ø FUROS PARA ELETRODUTOS	DIMENSÕES (AxLxP)			UNID. P/ EMB.	PESO LÍQ. APROX.
			A	B	C		
91.32.09	MULTI 16 PS C/K	(22,0) (28,0)	145	155	74	04	0,270

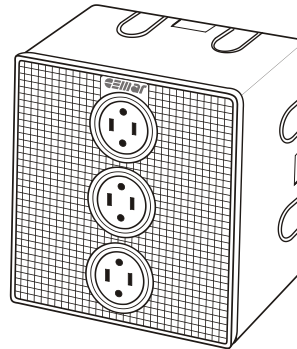
Medidas em mm / Peso em Kg



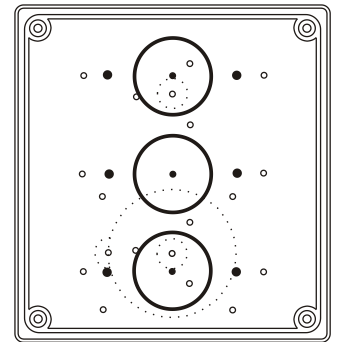
INSTALAÇÃO DE 1 FUSÍVEL ATÉ 25A E 2 TOMADAS UNIVERSAIS (2P, 2P+T, 2P+N)



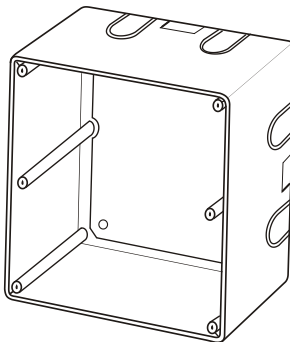
VISTA INTERNA DA TAMPA



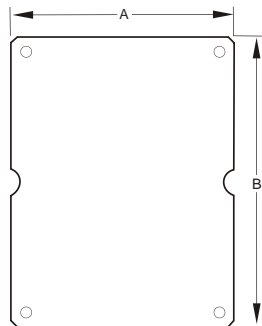
INSTALAÇÃO DE 3 TOMADAS UNIVERSAIS (2P, 2P+T, 2P+N)



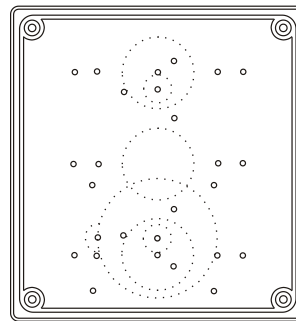
VISTA INTERNA DA TAMPA



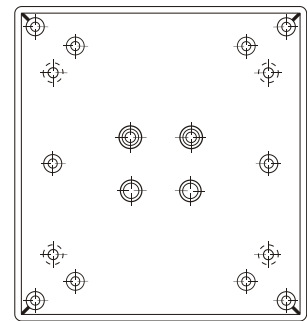
INSTALAÇÃO COM PLACA PARA MONTAGENS ELETRO ELETRÔNICAS



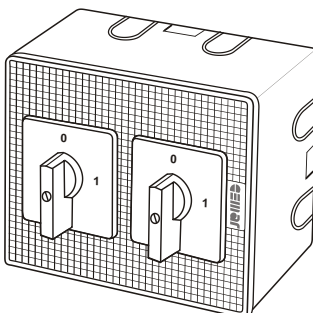
PLACA DE MONTAGEM



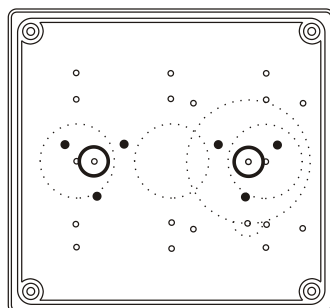
TAMPA CEGA



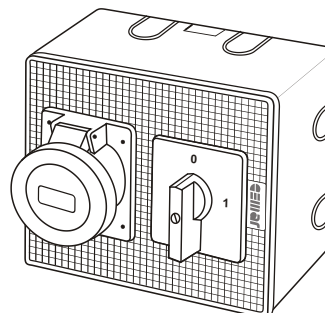
VISTA INTERNA DA CAIXA



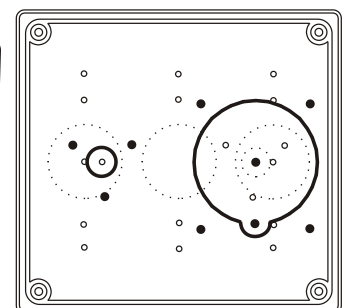
INSTALAÇÃO DE 2 CHAVES SECCIONADORAS



VISTA INTERNA DA TAMPA



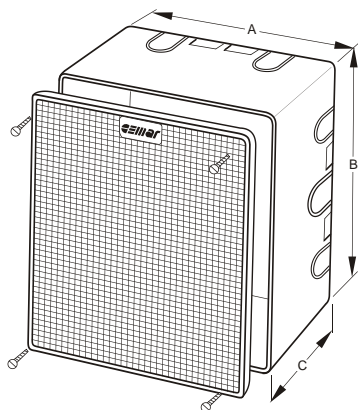
INSTALAÇÃO DE 1 TOMADA DE EMBUTIR SCAME IP 44 OU IP67 (16A 2P+T, 16A 3P+T, 16A 3P+N+T) E 1 CHAVE SECCIONADORA



VISTA INTERNA DA TAMPA

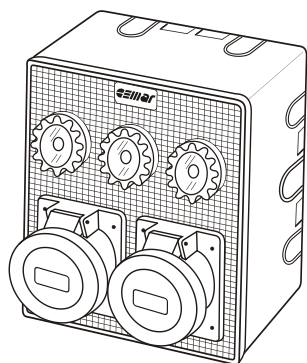
- O modelo Multi 16 C/K acompanha kit de parafusos para instalação dos equipamentos.
OBS.: Para obter um perfeito acabamento, usar serra copo para efetuar as furações redondas.

MULTI 17 PS C/K

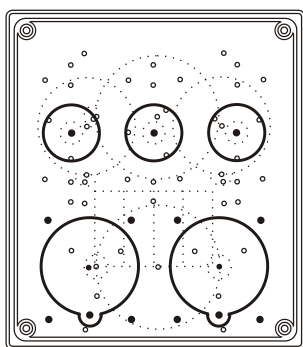


CÓDIGO	REFERÊNCIA	Ø FUROS PARA ELETRODUTOS	DIMENSÕES (AxLxP)			UNID. P/ EMB.	PESO LÍQ. APROX.
			A	B	C		
91.32.13	MULTI 17 PS C/K	(22,0) (28,0) (34,0)	185	210	74	04	0,388
98.90.76	KIT DIN-17	-	35	108	0,95	01	0,037

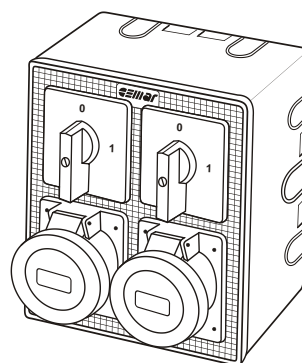
Medidas em mm / Peso em Kg



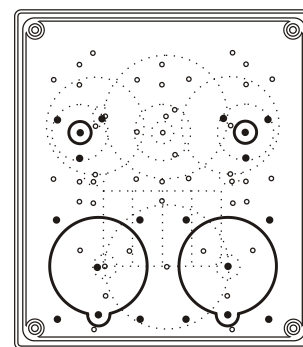
INSTALAÇÃO DE 3 FUSÍVEIS ATÉ 25A E 2 TOMADAS DE EMBUTIR SCAME IP 44 OU IP 67 (16A 2P+T, 16A 3P+T, 16A 3P+N+T)



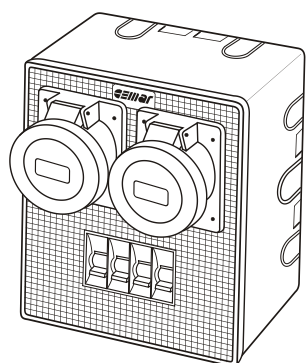
VISTA INTERNA DA TAMPA



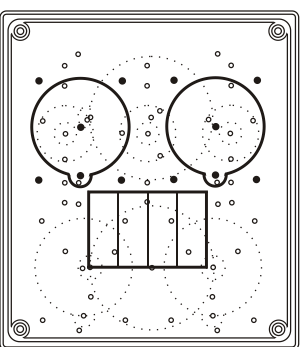
INSTALAÇÃO DE 2 CHAVES 3A SECCIONADORAS E 2 TOMADAS DE EMBUTIR SCAME IP 44 OU IP 67 (16A 2P+T, 16A 3P+T, 16A 3P+N+T)



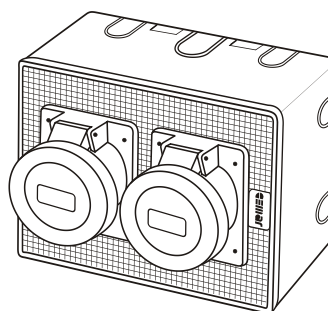
VISTA INTERNA DA TAMPA



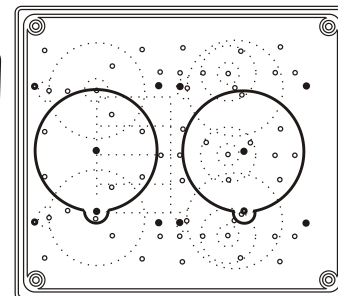
INSTALAÇÃO ATÉ 4 DISJUNTORES DIN E 2 TOMADAS DE EMBUTIR SCAME IP 44 OU IP 67 (16A 2P+T, 16A 3P+T, 16A 3P+N+T)



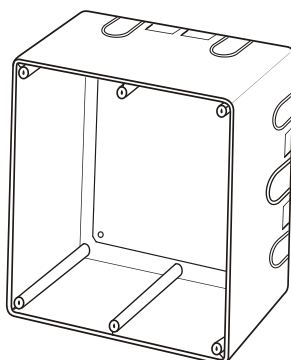
VISTA INTERNA DA TAMPA



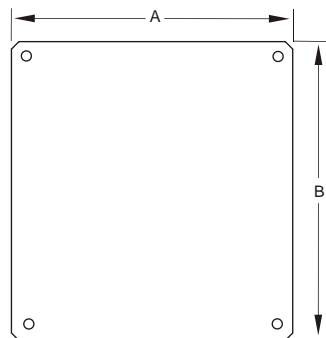
INSTALAÇÃO DE 2 TOMADA DE EMBUTIR SCAME IP 44 OU IP67 (16A 2P+T, 16A 3P+T, 16A 3P+N+T, 32A 2P+T, 32A 3P+T, 32A 3P+N+T)



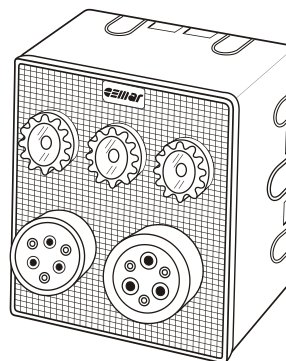
VISTA INTERNA DA TAMPA



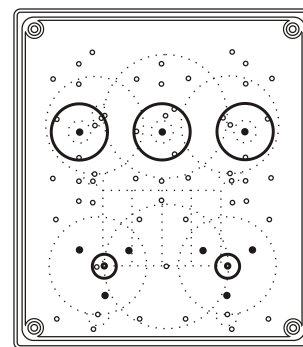
INSTALAÇÃO COM PLACA PARA MONTAGENS ELETRO ELETRÔNICAS



PLACA DE MONTAGEM



INSTALAÇÃO DE 3 FUSÍVEIS ATÉ 25A E 2 TOMADAS REDONDAS DE SOBREPOR 20A OU 30A

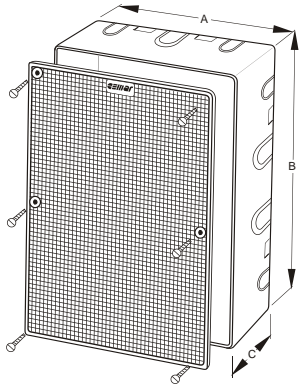


VISTA INTERNA DA TAMPA

- O modelo Multi 17 C/K acompanha kit de parafusos para instalação dos equipamentos. Para a instalação de disjuntores norma DIN, adquirir o Kit DIN-17 (989076).

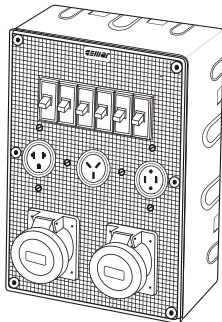
OBS.: Para obter um perfeito acabamento, usar serra copo para efetuar as furações redondas e serra tico-tico para furações retas.

MULTI 18 PS C/K

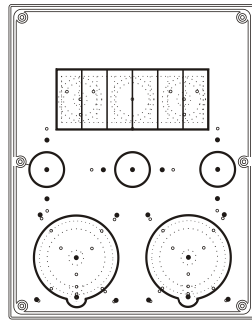


CÓDIGO	REFERÊNCIA	Ø FUROS PARA ELETRODUTOS	DIMENSÕES (AxLxP)			UNID. P/ EMB.	PESO LÍQ. APROX.
			A	B	C		
91.32.15	MULTI 18 PS C/K	(22,0) (28,0) (34,0)	250	323	74	02	0,720
98.90.77	KIT DIN-18	-	35	177	0,95	01	0,060

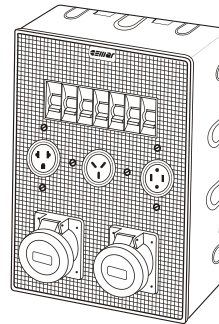
Medidas em mm / Peso em Kg



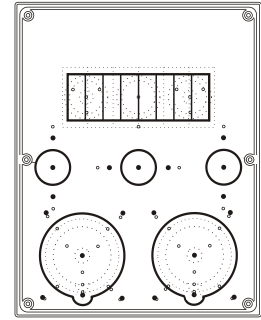
- 1 A 6 DISJUNTORES UL
- 3 TOMADAS UNIVERSAIS (2P, 2P+T, 2P+N)
- 2 TOMADAS DE EMBUTIR SCAME IP 44 OU IP 67 (16A 2P+T, 16A 3P+T, 16A 3P+N+T, 32A 2P+T, 32A 3P+T, 32A 3P+N+T)



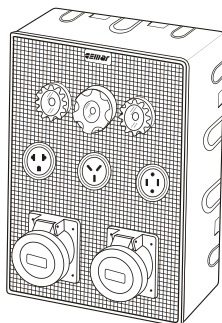
VISTA INTERNA DA TAMPA



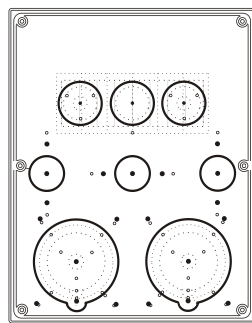
- 1 A 8 DISJUNTORES DIN
- 3 TOMADAS UNIVERSAIS (2P, 2P+T, 2P+N)
- 2 TOMADAS DE EMBUTIR SCAME IP 44 OU IP 67 (16A 2P+T, 16A 3P+T, 16A 3P+N+T, 32A 2P+T, 32A 3P+T, 32A 3P+N+T)



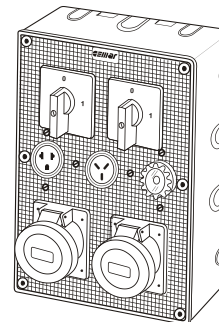
VISTA INTERNA DA TAMPA



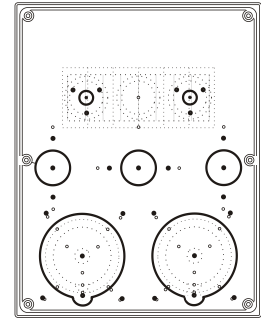
- 3 FUSÍVEIS DE 25A OU 65A
- 3 TOMADAS UNIVERSAIS (2P, 2P+T, 2P+N)
- 2 TOMADAS DE EMBUTIR SCAME IP 44 OU IP 67 (16A 2P+T, 16A 3P+T, 16A 3P+N+T, 32A 2P+T, 32A 3P+T, 32A 3P+N+T)



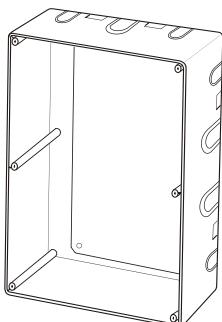
VISTA INTERNA DA TAMPA



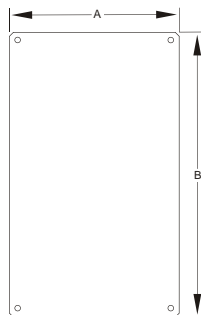
- 2 CHAVES SECCIONADORAS
- 3 TOMADAS UNIVERSAIS (2P, 2P+T, 2P+N) E 1 FUSÍVEL 25A
- 2 TOMADAS DE EMBUTIR SCAME IP 44 OU IP 67 (16A 2P+T, 16A 3P+T, 16A 3P+N+T, 32A 2P+T, 32A 3P+T, 32A 3P+N+T)



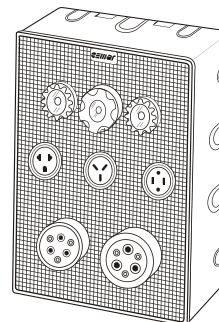
VISTA INTERNA DA TAMPA



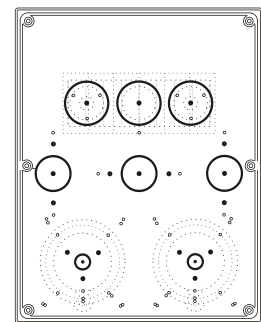
INSTALAÇÃO COM PLACA PARA MONTAGENS ELETRO ELETRÔNICAS



PLACA DE MONTAGEM



- 3 FUSÍVEIS DE 25 OU 63A
- 3 TOMADAS UNIVERSAIS (2P, 2P+T, 2P+N)
- 2 TOMADAS REDONDAS DE SOBREPOR 20A OU 30A



VISTA INTERNA DA TAMPA

- No modelo Multi 18 C/K, acompanha kit de parafusos e suportes dos disjuntores para instalação dos equipamentos. Para a instalação de disjuntores norma DIN, adquirir o Kit DIN-18 (989077).

OBS.: Para obter um perfeito acabamento, usar serra copo para efetuar as furações redondas e serra tico-tico para furações retas.



CAIXAS DE PASSAGEM E DERIVAÇÃO CONDUMULTI

APRESENTAÇÃO

A **Linha de Caixas de Passagem e Derivação - Condumulti Cemar** foi desenvolvida através da exigência do mercado, visando facilitar e suprir as dificuldades existentes nas instalações elétricas aparentes.

Os **Condumulti Cemar** permitem uma ampla gama de opções, tanto na passagem como na derivação de fios e cabos, em instalações elétricas e de comunicação para aplicações industriais, comerciais, residenciais, escolares, aeroportos, consultórios médicos, restaurantes, entre outros.

Com o design arrojado e a segurança já comprovada dos produtos Cemar, esta linha vem complementar o Sistema de Instalação Cemar, oferecendo várias opções e facilidades aos instaladores e usuários finais.

CARACTERÍSTICAS TÉCNICAS

Desenvolvidos em material termoplástico auto-extinguível e resistentes a agentes químicos e atmosféricos.

A **Linha Condumulti** possui como diferencial a marcação para entrada de canaletas 20x10, uma novidade neste mercado de instalação. A Linha foi desenvolvida no modelo de sobrepor e apresentada em dois tamanhos:

- para eletrodutos de 1/2" e/ou 3/4", com cinco (05) ou seis (06) entradas;

- para eletrodutos de 3/4" e/ou 1", também com cinco (05) ou seis (06) entradas.

Toda a linha foi desenvolvida com entradas lisas para encaixe por pressão dos eletrodutos. A **Linha Condumulti**, além das caixas, é composta por uma ampla gama de acessórios, compreendendo tampas (08 modelos), adaptadores, tampões de fechamento, eletrodutos de 1/2", 3/4" e 1", luvas, curvas 90° e fixa tubos, sempre acompanhando as bitolas dos eletrodutos.

Todos os eletrodutos seguem os padrões dimensionais e de tolerância de acordo com a norma ABNT NBR 6150, resistência de ruptura Classe B.

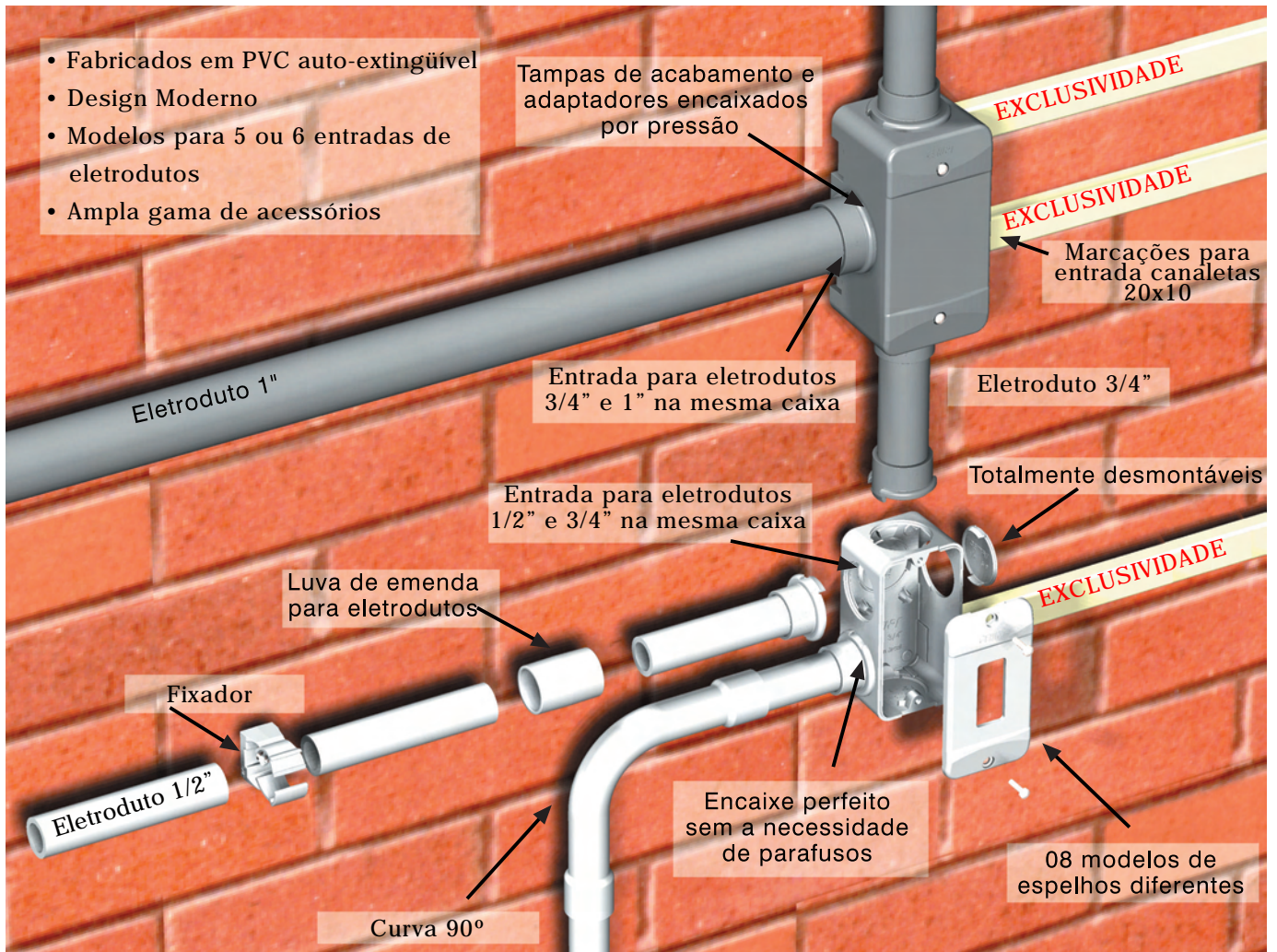
ACABAMENTO

Oferecidos em duas versões:

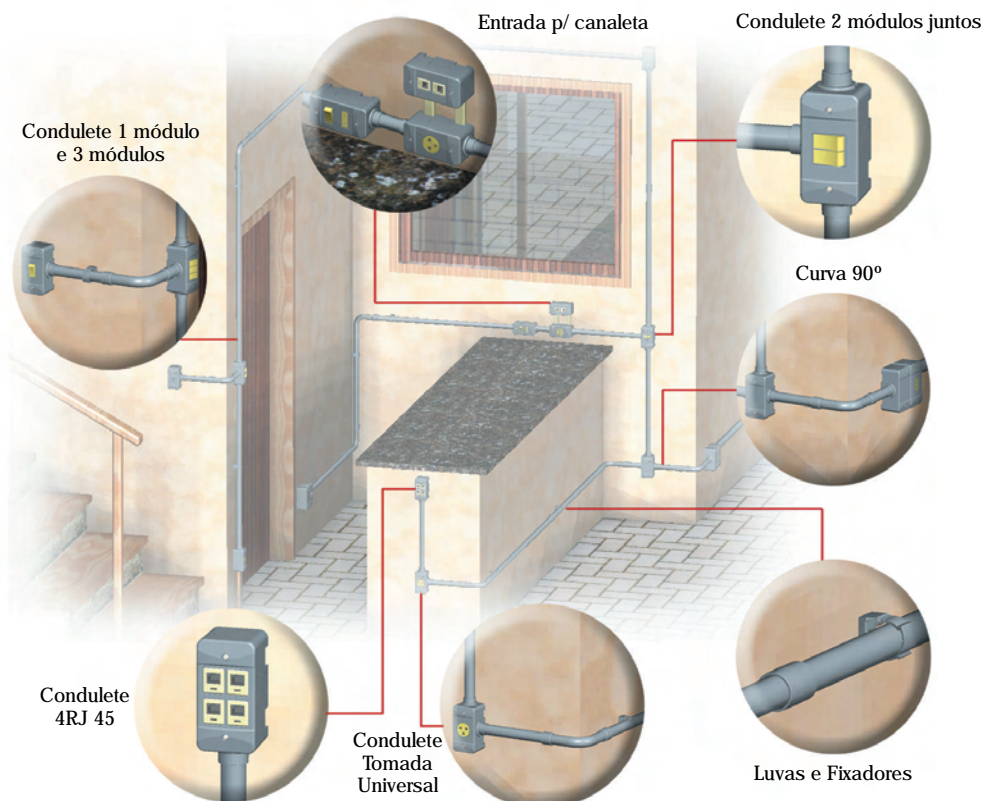
- **Cinza Escuro:** Caixas, Eletrodutos e acessórios confeccionados em material termoplástico auto-extinguível na cor cinza escuro (RAL 7031).

- **Cinza Claro:** Caixas, Eletrodutos e acessórios confeccionados em material termoplástico auto-extinguível na cor cinza claro (RAL 7035).

DETALHES TÉCNICOS



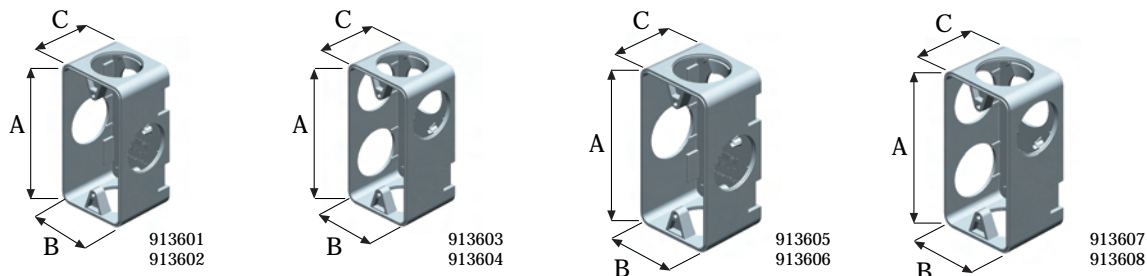
APLICAÇÃO NA PRÁTICA



A Linha Condulete e Eletrodutos Cemar é a solução perfeita para instalações aparentes, unindo praticidade, segurança e beleza em sistemas de instalação elétricos (força) e de Comunicação (voz, dados, imagem).

É ideal para ambientes comerciais, escritórios, escolas, residências e indústrias, entre outros.

CAIXAS DE PASSAGEM E DERIVAÇÃO - CONDUMULTI



CONDUMULTI - CINZA ESCURO

CÓDIGO	REFERÊNCIA	DESCRIÇÃO	DIMENSÕES			UNID. P/ EMB.	PESO LÍQ. APROX.
			A	B	C		
91.36.01	CND5F 1/2" - 3/4" C	Condumulti Cemar 5 furos 1/2" - 3/4"	94,7	50	40	20	0,042
91.36.03	CND6F 1/2" - 3/4" C	Condumulti Cemar 6 furos 1/2" - 3/4"	94,7	50	40	20	0,044
91.36.05	CND5F - 1" C	Condumulti Cemar 5 furos - 1"	117,5	61,5	51	10	0,085
91.36.07	CND6F - 1" C	Condumulti Cemar 6 furos - 1"	117,5	61,5	51	10	0,088

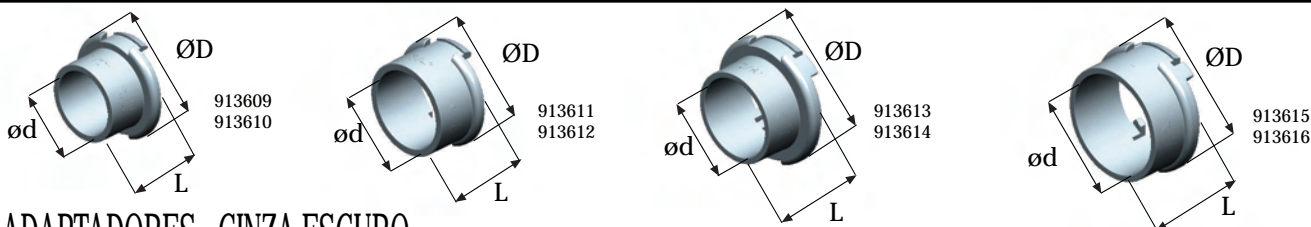
Medidas em mm / Peso em Kg - O Condumulti Cemar já vem com os tampões

CONDUMULTI - CINZA CLARO

CÓDIGO	REFERÊNCIA	DESCRIÇÃO	DIMENSÕES			UNID. P/ EMB.	PESO LÍQ. APROX.
			A	B	C		
91.36.02	CND5F 1/2" - 3/4" CC	Condumulti Cemar 5 furos 1/2" - 3/4"	94,7	50	40	20	0,042
91.36.04	CND6F 1/2" - 3/4" CC	Condumulti Cemar 6 furos 1/2" - 3/4"	94,7	50	40	20	0,044
91.36.06	CND5F - 1" CC	Condumulti Cemar 5 furos - 1"	117,5	61,5	51	10	0,085
91.36.08	CND6F - 1" CC	Condumulti Cemar 6 furos - 1"	117,5	61,5	51	10	0,088

Medidas em mm / Peso em Kg - O Condumulti Cemar já vem com os tampões

ACESSÓRIOS CONDUMULTI



ADAPTADORES - CINZA ESCURO

CÓDIGO	REFERÊNCIA	DESCRIÇÃO	DIMENSÕES				UNID. P/ EMB.	PESO LÍQ. APROX.
			BIT	ød	ØD	L		
91.36.09	ADP 3/4" - 1/2" C	Adaptador 1/2" p/ caixa 1/2" - 3/4"	1/2"	21,1	35,0	22,2	20	0,006
91.36.11	ADP 3/4" C	Adaptador 3/4" p/ caixa 1/2" - 3/4"	3/4"	26,1	35,0	22,2	20	0,005
91.36.13	ADP 1" - 3/4" C	Adaptador 3/4" p/ caixa - 1"	3/4"	33,1	42,0	22,8	20	0,008
91.36.15	ADP 1" C	Adaptador 1" p/ caixa - 1"	1"	26,1	42,0	22,8	10	0,008

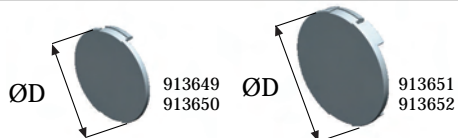
Medidas em mm / Peso em Kg

ADAPTADORES - CINZA CLARO

CÓDIGO	REFERÊNCIA	DESCRIÇÃO	DIMENSÕES				UNID. P/ EMB.	PESO LÍQ. APROX.
			BIT	ød	ØD	L		
91.36.10	ADP 3/4" - 1/2" CC	Adaptador 1/2" p/ caixa 1/2" - 3/4"	1/2"	21,1	35,0	22,2	20	0,006
91.36.12	ADP 3/4" CC	Adaptador 3/4" p/ caixa 1/2" - 3/4"	3/4"	26,1	35,0	22,2	20	0,005
91.36.14	ADP 1" - 3/4" CC	Adaptador 3/4" p/ caixa - 1"	3/4"	33,1	42,0	22,8	20	0,008
91.36.16	ADP 1" CC	Adaptador 1" p/ caixa - 1"	1"	26,1	42,0	22,8	10	0,008

Medidas em mm / Peso em Kg

TAMPÕES DE FECHAMENTO - CINZA ESCURO



CÓDIGO	REFERÊNCIA	DESCRIÇÃO	DIMENSÕES		UNID. P/ EMB.	PESO LÍQ. APROX.
			BIT	ØD		
91.36.49	TPF 1/2" - 3/4" C	Tampão de Fechamento 1/2" - 3/4"	3/4"	31,9	50	0,001
91.36.51	TPF 1" C	Tampão de Fechamento - 1"	1"	38,9	50	0,003

Medidas em mm / Peso em Kg

TAMPÕES DE FECHAMENTO - CINZA CLARO

CÓDIGO	REFERÊNCIA	DESCRIÇÃO	DIMENSÕES		UNID. P/ EMB.	PESO LÍQ. APROX.
			BIT	ØD		
91.36.50	TPF 1/2" - 3/4" CC	Tampão de Fechamento 1/2" - 3/4"	3/4"	31,9	50	0,001
91.36.52	TPF 1" CC	Tampão de Fechamento - 1"	1"	38,9	50	0,003

Medidas em mm / Peso em Kg

ACESSÓRIOS CONDUMULTI



TAMPAS - CINZA ESCURO

CÓDIGO	REFERÊNCIA	DESCRIÇÃO	DIMENSÕES			UNID. P/ EMB.	PESO LÍQ. APROX.
			A	B	C		
91.36.17	TC 1/2"- 3/4" C	Tampa Cega 1/2"- 3/4"	95	50	7	30	0,017
91.36.19	T1MV 1/2"- 3/4" C	Tampa p/ 1 módulo vertical 1/2"- 3/4"	95	50	7	30	0,011
91.36.21	T2MJ 1/2"- 3/4" C	Tampa p/ 2 módulos juntos 1/2"- 3/4"	95	50	7	30	0,013
91.36.23	T3MJ 1/2"- 3/4" C	Tampa p/ 3 módulos juntos 1/2"- 3/4"	95	50	7	30	0,012
91.36.25	T2MS 1/2"- 3/4" C	Tampa p/ 2 módulos separados 1/2"- 3/4"	95	50	7	30	0,012
91.36.27	TTRU 1/2"- 3/4" C	Tampa p/ tomada redonda 1/2"- 3/4"	95	50	7	30	0,013
91.36.29	T1RJ 1/2"- 3/4" C	Tampa p/ 1 módulo RJ45 1/2"- 3/4"	95	50	7	30	0,011
91.36.31	T2RJ 1/2"- 3/4" C	Tampa p/ 2 módulos RJ45 1/2"- 3/4"	95	50	7	30	0,012
91.36.33	TC - 1" C	Tampa Cega - 1"	117,5	61,5	7,5	10	0,027
91.36.35	T1MV -1" C	Tampa p/ 1 módulo vertical - 1"	117,5	61,5	7,5	10	0,025
91.36.37	T2MJ -1" C	Tampa p/ 2 módulos juntos - 1"	117,5	61,5	7,5	10	0,023
91.36.39	T3MJ - 1" C	Tampa p/ 3 módulos juntos - 1"	117,5	61,5	7,5	10	0,022
91.36.41	T2MS - 1" C	Tampa p/ 2 módulos separados - 1"	117,5	61,5	7,5	10	0,024
91.36.43	TTRU - 1" C	Tampa p/ tomada redonda - 1"	117,5	61,5	7,5	10	0,023
91.36.45	T2RJ - 1" C	Tampa p/ 2 módulos RJ45 - 1"	117,5	61,5	7,5	10	0,024
91.36.47	T4RJ - 1" C	Tampa p/ 4 módulos RJ45 - 1"	117,5	61,5	7,5	10	0,020

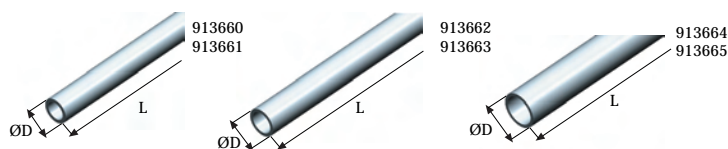
Medidas em mm / Peso em Kg

TAMPAS - CINZA CLARO

CÓDIGO	REFERÊNCIA	DESCRIÇÃO	DIMENSÕES			UNID. P/ EMB.	PESO LÍQ. APROX.
			A	B	C		
91.36.18	TC 1/2"- 3/4" CC	Tampa Cega 1/2"- 3/4"	95	50	7	30	0,017
91.36.20	T1MV 1/2"- 3/4" CC	Tampa p/ 1 módulo vertical 1/2"- 3/4"	95	50	7	30	0,011
91.36.22	T2MJ 1/2"- 3/4" CC	Tampa p/ 2 módulos juntos 1/2"- 3/4"	95	50	7	30	0,013
91.36.24	T3MJ 1/2"- 3/4" CC	Tampa p/ 3 módulos juntos 1/2"- 3/4"	95	50	7	30	0,012
91.36.26	T2MS 1/2"- 3/4" CC	Tampa p/ 2 módulos separados 1/2"- 3/4"	95	50	7	30	0,012
91.36.28	TTRU 1/2"- 3/4" CC	Tampa p/ tomada redonda 1/2"- 3/4"	95	50	7	30	0,013
91.36.30	T1RJ 1/2"- 3/4" CC	Tampa p/ 1 módulo RJ45 1/2"- 3/4"	95	50	7	30	0,011
91.36.32	T2RJ 1/2"- 3/4" CC	Tampa p/ 2 módulos RJ45 1/2"- 3/4"	95	50	7	30	0,012
91.36.34	TC - 1" CC	Tampa Cega - 1"	117,5	61,5	7,5	10	0,027
91.36.36	T1MV - 1" CC	Tampa p/ 1 módulo vertical - 1"	117,5	61,5	7,5	10	0,025
91.36.38	T2MJ - 1" CC	Tampa p/ 2 módulos juntos - 1"	117,5	61,5	7,5	10	0,023
91.36.40	T3MJ - 1" CC	Tampa p/ 3 módulos juntos - 1"	117,5	61,5	7,5	10	0,022
91.36.42	T2MS - 1" CC	Tampa p/ 2 módulos separados - 1"	117,5	61,5	7,5	10	0,024
91.36.44	TTRU - 1" CC	Tampa p/ tomada redonda - 1"	117,5	61,5	7,5	10	0,023
91.36.46	T2RJ - 1" CC	Tampa p/ 2 módulos RJ45 - 1"	117,5	61,5	7,5	10	0,024
91.36.48	T4RJ - 1" CC	Tampa p/ 4 módulos RJ45 - 1"	117,5	61,5	7,5	10	0,020

Medidas em mm / Peso em Kg

ACESSÓRIOS CONDUMULTI



ELETRODUTOS - CINZA ESCURO

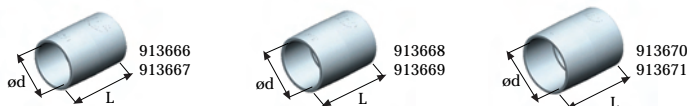
CÓDIGO	REFERÊNCIA	DESCRIÇÃO	DIMENSÕES			UNID. P/ EMB.	PESO LÍQ. APROX.
			BIT	ØD	L		
91.36.60	ELT 1/2" C	Eletroduto 1/2"	1/2"	21,2	3000	10	0,474
91.36.62	ELT 3/4" C	Eletroduto 3/4"	3/4"	26,2	3000	10	0,748
91.36.64	ELT 1" C	Eletroduto 1"	1"	33,2	3000	10	1,121

Medidas em mm / Peso em Kg

ELETRODUTOS - CINZA CLARO

CÓDIGO	REFERÊNCIA	DESCRIÇÃO	DIMENSÕES			UNID. P/ EMB.	PESO LÍQ. APROX.
			BIT	ØD	L		
91.36.61	ELT 1/2" CC	Eletroduto 1/2"	1/2"	21,2	3000	10	0,474
91.36.63	ELT 3/4" CC	Eletroduto 3/4"	3/4"	26,2	3000	10	0,748
91.36.65	ELT 1" CC	Eletroduto 1"	1"	33,2	3000	10	1,121

Medidas em mm / Peso em Kg



LUVAS - CINZA ESCURO

CÓDIGO	REFERÊNCIA	DESCRIÇÃO	DIMENSÕES			UNID. P/ EMB.	PESO LÍQ. APROX.
			BIT	ød	L		
91.36.66	LV 1/2" C	Luva 1/2"	1/2"	21,1	36	50	0,010
91.36.68	LV 3/4" C	Luva 3/4"	3/4"	26,1	40,5	50	0,015
91.36.70	LV 1" C	Luva 1"	1"	33,1	47,5	10	0,023

Medidas em mm / Peso em Kg

LUVAS - CINZA CLARO

CÓDIGO	REFERÊNCIA	DESCRIÇÃO	DIMENSÕES			UNID. P/ EMB.	PESO LÍQ. APROX.
			BIT	ød	L		
91.36.67	LV 1/2" CC	Luva 1/2"	1/2"	21,1	36	50	0,010
91.36.69	LV 3/4" CC	Luva 3/4"	3/4"	26,1	40,5	50	0,015
91.36.71	LV 1" CC	Luva 1"	1"	33,1	47,5	10	0,023

Medidas em mm / Peso em Kg



CURVAS 90° - CINZA ESCURO

CÓDIGO	REFERÊNCIA	DESCRIÇÃO	DIMENSÕES			UNID. P/ EMB.	PESO LÍQ. APROX.
			BIT	ød	L		
91.36.72	CRV 1/2" C	Curva 1/2"	1/2"	21,1	98	20	0,038
91.36.74	CRV 3/4" C	Curva 3/4"	3/4"	26,1	115	20	0,058
91.36.76	CRV 1" C	Curva 1"	1"	33,1	138	10	0,105

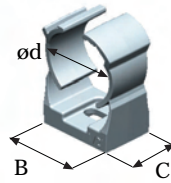
Medidas em mm / Peso em Kg

CURVAS 90° - CINZA CLARO

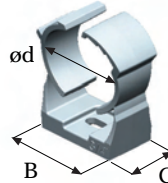
CÓDIGO	REFERÊNCIA	DESCRIÇÃO	DIMENSÕES			UNID. P/ EMB.	PESO LÍQ. APROX.
			BIT	ød	L		
91.36.73	CRV 1/2" CC	Curva 1/2"	1/2"	21,1	98	20	0,038
91.36.75	CRV 3/4" CC	Curva 3/4"	3/4"	26,1	115	20	0,058
91.36.77	CRV 1" CC	Curva 1"	1"	33,1	138	10	0,105

Medidas em mm / Peso em Kg

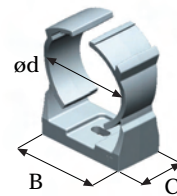
ACESSÓRIOS CONDUMULTI



91367
91367



913680
913681



913682
913683

FIXADORES - CINZA ESCURO

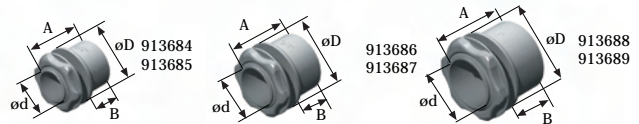
CÓDIGO	REFERÊNCIA	DESCRIÇÃO	DIMENSÕES				UNID. P/ EMB.	PESO LÍQ. APROX.
			BIT	B	C	ød		
91.36.78	FIX 1/2" C	Fixador 1/2"	1/2"	26,1	18	21,1	50	0,005
91.36.80	FIX 3/4" C	Fixador 3/4"	3/4"	32,7	20	26,2	50	0,010
91.36.82	FIX 1" C	Fixador 1"	1"	41,6	22	33,1	20	0,013

Medidas em mm / Peso em Kg

FIXADORES - CINZA CLARO

CÓDIGO	REFERÊNCIA	DESCRIÇÃO	DIMENSÕES				UNID. P/ EMB.	PESO LÍQ. APROX.
			BIT	B	C	ød		
91.36.79	FIX 1/2" CC	Fixador 1/2"	1/2"	26,1	18	21,1	50	0,005
91.36.81	FIX 3/4" CC	Fixador 3/4"	3/4"	32,7	20	26,2	50	0,010
91.36.83	FIX 1" CC	Fixador 1"	1"	41,6	22	33,1	20	0,013

Medidas em mm / Peso em Kg



ADAPTADOR BOLSA-ROSCA - CINZA ESCURO

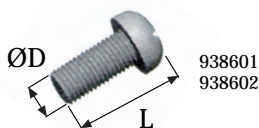
CÓDIGO	REFERÊNCIA	DESCRIÇÃO	DIMENSÕES				UNID. P/ EMB.	PESO LÍQ. APROX.
			ød	ød	A	B		
91.36.84	ADP BR 1/2" C	Adaptador Bolsa-Rosca 1/2"	32	21,1	31	18	50	0,009
91.36.86	ADP BR 3/4" C	Adaptador Bolsa-Rosca 3/4"	38	26,1	33,3	20,3	50	0,014
91.36.88	ADP BR 1" C	Adaptador Bolsa-Rosca 1"	45	33,1	37,8	23,8	10	0,021

Medidas em mm / Peso em Kg

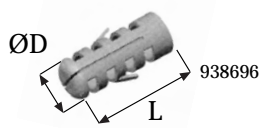
ADAPTADOR BOLSA-ROSCA - CINZA CLARO

CÓDIGO	REFERÊNCIA	DESCRIÇÃO	DIMENSÕES				UNID. P/ EMB.	PESO LÍQ. APROX.
			ød	ød	A	B		
91.36.85	ADP BR 1/2" CC	Adaptador Bolsa-Rosca 1/2"	32	21,1	31	18	50	0,009
91.36.87	ADP BR 3/4" CC	Adaptador Bolsa-Rosca 3/4"	38	26,1	33,3	20,3	50	0,014
91.36.89	ADP BR 1" CC	Adaptador Bolsa-Rosca 1"	45	33,1	37,8	23,8	10	0,021

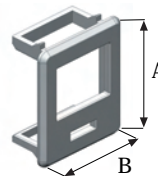
Medidas em mm / Peso em Kg



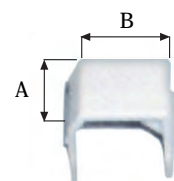
938601
938602



938696



913690
913691



913695
913696

PARAFUSO INOX - BUCHAS - COLAR (BEZEL) - TAMPA CEGA COLAR

CÓDIGO	REFERÊNCIA	DESCRIÇÃO	DIMENSÕES				UNID. P/ EMB.	PESO P/ EMB.
			A	B	ØD	L		
93.86.01	3,5 x 9,5	Parafuso plastic 3,5x9,5 C/P Inox	-	-	3,5	9,5	100	0,285
93.86.02	3,5 x 25	Parafuso plastic 3,5x25 C/P Inox	-	-	3,5	25	100	0,313
93.86.96	S5	Bucha Plástica S5	-	-	5	29	100	0,060
91.36.90	MBZ - C	Colar p/ RJ45 / RJ11 Bezel (cinza escuro)	26	22	-	-	20	0,030
91.36.91	MBZ - CC	Colar p/ RJ45 / RJ11 Bezel (cinza claro)	26	22	-	-	20	0,030
91.36.95	TCBZ - C	Tampa Cega p/ colar (cinza escuro)	11	14	-	-	20	0,024
91.36.96	TCBZ - CC	Tampa Cega p/ colar (cinza claro)	11	14	-	-	20	0,024

Medidas em mm / Peso em Kg **OBS.:** Parafuso com fenda combinada

Exemplos de Montagem* - Quantidade de Adaptadores por Caixa

Caixa	E	B	C	T	X	LL	LR	LB
5 entradas	01	01	02	03	04	-	-	02
6 entradas	01	-	02	-	-	02	02	02

*Configurações tradicionais de condutores; inúmeras outras montagens são possíveis, conforme a necessidade da instalação.
OBS.: os adaptadores devem ser selecionados conforme a bitola do eletroduto a ser usado.



ELETRODUTOS PRETOS

APRESENTAÇÃO

A linha de Eletrodutos Pretos é composta por tubos, curvas 90° e luvas de emenda, produzidos de acordo com as especificações de Eletrodutos Roscáveis, destinados à todas as aplicações de passagem e canalização de fios e cabos.

Apresentam grande resistência mecânica contra impactos e grande durabilidade, mesmo em locais expostos à corrosão. Podem ser utilizados em qualquer ambiente, para instalações internas ou externas, sendo resistentes à ação dos raios UV.

Os Eletrodutos e Acessórios são fornecidos com roscas nas extremidades, para fácil conexão aos equipamentos.

CARACTERÍSTICAS TÉCNICAS

Produzidos em PVC rígido auto-extinguível (fio incandescente a 960°C);

Nas bitolas de ½” a 4”;

Eletrodutos em barras de 3m; com roscas nas extremidades;

Dimensões de acordo com a norma NBR 6150 classe B;

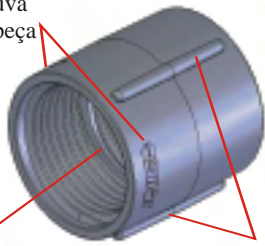
Eletrodutos, curvas e luvas com rosca padrão NBR NM-ISO 7-1:2000.

ACABAMENTO

Tubos e acessórios produzidos em PVC na cor preta.

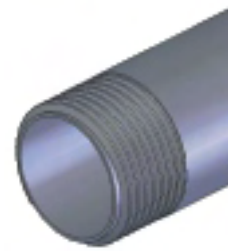
DETALHES TÉCNICOS

Logo Cemar e bitola da luva gravados na peça



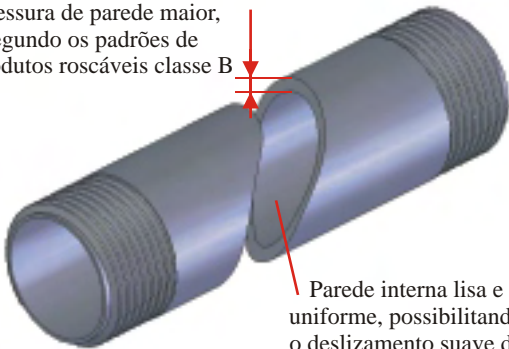
Batente no centro da luva para limitar a entrada dos eletrodutos

Ressaltos com espaçamento de 120° para facilitar o aperto, principalmente utilizando chave de encanador.



Rosca cônica nos eletrodutos e curvas, para facilitar a conexão com as luvas: o início da rosca é mais estreito e o final é mais largo, o que deixa o encaixe mais firme.

Espessura de parede maior, segundo os padrões de eletrodutos roscáveis classe B



Parede interna lisa e uniforme, possibilitando o deslizamento suave da fiação durante a instalação.



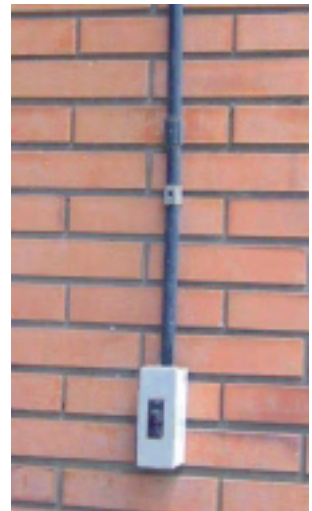
Curvas padrão 90°, com raio de curvatura longo para permitir a passagem livre da fiação.

APLICAÇÃO NA PRÁTICA



Eletrodutos em curva, instalados ao tempo

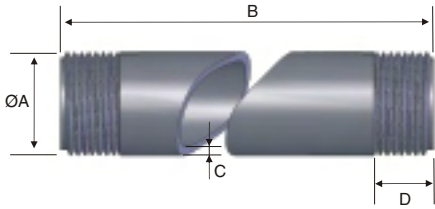
Eletrodutos instalados em oficina, com um centro de distribuição QDSS



Eletrodutos com quadros de distribuição, instalados em ambientes industriais

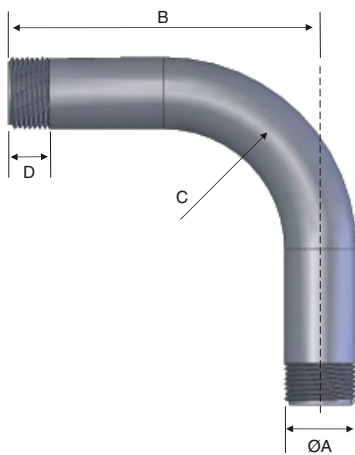
ELETRODUTOS PRETOS

ELETRODUTOS PRETOS



CÓDIGO	REFERÊNCIA	BITOLA	DIMENSÕES				UNID. P/ EMB.	PESO LÍQ. APROX.
			ØA	B	C	D		
91.41.01	EL - PVC 1/2" PT	1/2"	21,1	3000	2,0	15,0	20	0,522
91.41.02	EL - PVC 3/4" PT	3/4"	26,2	3000	2,3	16,3	20	0,751
91.41.03	EL - PVC 1" PT	1"	33,2	3000	2,7	19,1	10	1,125
91.41.04	EL - PVC 1 1/4" PT	1 1/4"	42,2	3000	2,9	21,4	10	1,557
91.41.05	EL - PVC 1 1/2" PT	1 1/2"	47,8	3000	3,0	21,4	10	1,836
91.41.06	EL - PVC 2" PT	2"	59,4	3000	3,1	25,7	05	2,385
91.41.07	EL - PVC 2 1/2" PT	2 1/2"	75,1	3000	3,8	30,2	05	3,702
91.41.08	EL - PVC 3" PT	3"	88,0	3000	4,0	33,3	01	4,591
91.41.09	EL - PVC 4" PT	4"	113,5	3000	5,0	34,9	01	7,413

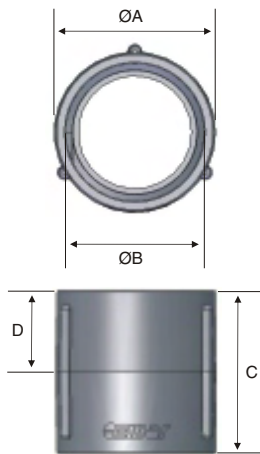
Medidas em mm / Peso em Kg



CURVAS PRETAS

CÓDIGO	REFERÊNCIA	BITOLA	DIMENSÕES				UNID. P/ EMB.	PESO LÍQ. APROX.
			ØA	B	C	D		
91.41.11	CRV 90 - PVC 1/2" PT	1/2"	21,1	122,5	58,0	15,0	30	0,038
91.41.12	CRV 90 - PVC 3/4" PT	3/4"	26,2	139,0	75,0	16,3	40	0,061
91.41.13	CRV 90 - PVC 1" PT	1"	33,2	145,0	72,6	19,1	12	0,092
91.41.14	CRV 90 - PVC 1 1/4" PT	1 1/4"	42,2	153,0	75,0	21,4	10	0,142
91.41.15	CRV 90 - PVC 1 1/2" PT	1 1/2"	47,8	152,0	62,0	21,4	12	0,169
91.41.16	CRV 90 - PVC 2" PT	2"	59,4	180,5	85,0	25,7	06	0,258
91.41.17	CRV 90 - PVC 2 1/2" PT	2 1/2"	75,1	220,0	100,0	30,2	06	0,490
91.41.18	CRV 90 - PVC 3" PT	3"	88,0	245,0	105,0	33,3	03	0,681
91.41.19	CRV 90 - PVC 4" PT	4"	113,5	294,0	128,0	34,9	03	1,317

Medidas em mm / Peso em Kg

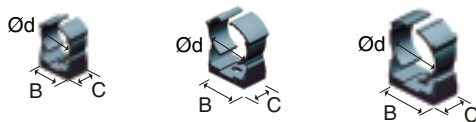


LUVAS PRETAS

CÓDIGO	REFERÊNCIA	BITOLA	DIMENSÕES				UNID. P/ EMB.	PESO LÍQ. APROX.
			ØA	ØB	C	D		
91.41.21	LV - PVC 1/2" PT	1/2"	26,0	21,5	31,5	15,1	50	0,009
91.41.22	LV - PVC 3/4" PT	3/4"	32,0	27,0	34,0	16,3	50	0,014
91.41.23	LV - PVC 1" PT	1"	39,5	33,9	40,0	19,1	40	0,023
91.41.24	LV - PVC 1 1/4" PT	1 1/4"	48,0	42,7	46,0	22,1	12	0,032
91.41.25	LV - PVC 1 1/2" PT	1 1/2"	55,5	48,5	46,5	22,3	15	0,047
91.41.26	LV - PVC 2" PT	2"	67,5	60,4	53,5	25,8	10	0,067
91.41.27	LV - PVC 2 1/2" PT	2 1/2"	85,0	75,9	63,0	30,3	05	0,112
91.41.28	LV - PVC 3" PT	3"	97,0	88,6	69,0	33,2	05	0,144
91.41.29	LV - PVC 4" PT	4"	124,0	113,7	81,0	38,9	05	0,255

Medidas em mm / Peso em Kg

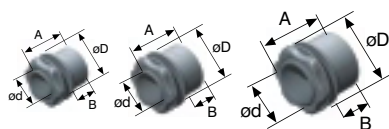
FIXADORES PVC PRETOS



CÓDIGO	REFERÊNCIA	DESCRIÇÃO	DIMENSÕES				UNID. P/ EMB.	PESO LÍQ. APROX.
			BIT	B	C	Ød		
91.41.31	FIX-PVC 1/2" PT	Fixador PVC 1/2" Preto	1/2"	26,1	18	21,1	50	0,005
91.41.32	FIX - PVC 3/4" PT	Fixador PVC 3/4" Preto	3/4"	32,7	20	26,2	50	0,010
91.41.33	FIX - PVC 1" PT	Fixador PVC 1" Preto	1"	41,6	22	33,1	20	0,013

Medidas em mm / Peso em Kg

ADAPTADORES BOLSA-ROSCA PVC PRETOS



CÓDIGO	REFERÊNCIA	DESCRIÇÃO	DIMENSÕES				UNID. P/ EMB.	PESO LÍQ. APROX.
			ØD	Ød	A	B		
91.41.41	ADPBR - PVC 1/2" PT	Adaptador Bolsa-Rosca PVC 1/2" Preto	32	21,1	31	18	50	0,009
91.41.42	ADPBR - PVC 3/4" PT	Adaptador Bolsa-Rosca PVC 3/4" Preto	38	26,1	33,3	20,3	50	0,014
91.41.43	ADPBR - PVC 1" PT	Adaptador Bolsa-Rosca PVC 1" Preto	45	33,1	37,8	23,8	10	0,021

Medidas em mm / Peso em Kg



CAIXAS DE DERIVAÇÃO P/ INSTALAÇÕES ELÉTRICAS - SÉRIE CEMARBOX

Conforme NBR IEC 62208

APRESENTAÇÃO

Com o objetivo de oferecer soluções mais qualificadas para as instalações elétricas, a Cemar realizou algumas melhorias na linha de caixas **Cemarbox**, tornando-as adequadas à Norma NBR IEC 62208.

São produtos com alto nível de acabamento, que agregam avançadas características construtivas, com diferentes opções de tamanhos e materiais, para atender às necessidades dos clientes mais exigentes.

As caixas **Cemarbox** são indicadas para uso abrigado, em instalações em qualquer ambiente, inclusive locais mais agressivos e ambientes industriais; apresentam grande durabilidade e resistência mecânica, mesmo quando expostas a umidade e poeira intensa.

A linha **Cemarbox** é composta por caixas com ou sem embutes, nas versões tampa opaca ou transparente e alta ou baixa, em diversos tamanhos.

CARACTERÍSTICAS TÉCNICAS

- Fabricadas em materiais termoplásticos, no modelo de sobrepor;
 - Com tampões de dupla isolamento no fundo;
 - Fechamento por pinos ¼ de volta, nos tamanhos até 240x190 ou por parafusos impermeáveis de nylon, nos tamanhos maiores;
 - Placa de montagem como acessório, para todos os tamanhos;
 - Borracha de vedação em todo o contorno da tampa.
- São classificadas da seguinte forma:
- Material:** isolante;
 - Modo de Fixação:** em parede, através da parte traseira de forma apropriada ao peso total montado, por parafusos;
 - Local de Utilização:** uso abrigado;
 - Grau de Proteção:**

Modelos sem embutes: IP67 - protegido completamente contra o pó e imersão temporária em coluna de água de 1m (um metro);

Modelos com embutes: IP55 - protegido contra penetração de pó em quantidades prejudiciais aos equipamentos e jatos de água em qualquer direção;

Todos os modelos: IK08 - resistente a impactos mecânicos de até 05 Joules (1 Joule equivale ao impacto de uma massa de 100g caindo de uma altura de 1m);

Glow-Wire Test: 650°C;

Estabilidade dimensional: 05°C a +70°C;

Condição de Serviço: temperatura ambiente de 05°C a +40°C;

Rigidez Dielétrica: Conforme norma NBR IEC 60439-1, ensaiados com 2500V a 1 minuto;

Resistência a Cargas Estáticas: tampas=10kg; placa de montagem=50kg;

Resistência a Corrente de Curto-Circuito (I²t): máxima de 0,001 na placa de montagem;

Resistência ao Calor (esfera): aprovado a 70°C;

Resistência ao Calor Anormal: aprovado a 650°C;

Resistência a Impacto em Baixa Temperatura: impacto de 1,7kg a 100mm de altura, após resfriamento de 16hs à temperatura de -15°C;

As Caixas Cemarbox foram projetadas e aprovadas perante os requisitos da NBR IEC 62208.

ACABAMENTO

Cemarbox: em ABS, na cor cinza (RAL 7035), com tampa opaca ou transparente;

Cemarbox Alternativa: em PS, na cor cinza (RAL 7035), com tampa opaca;

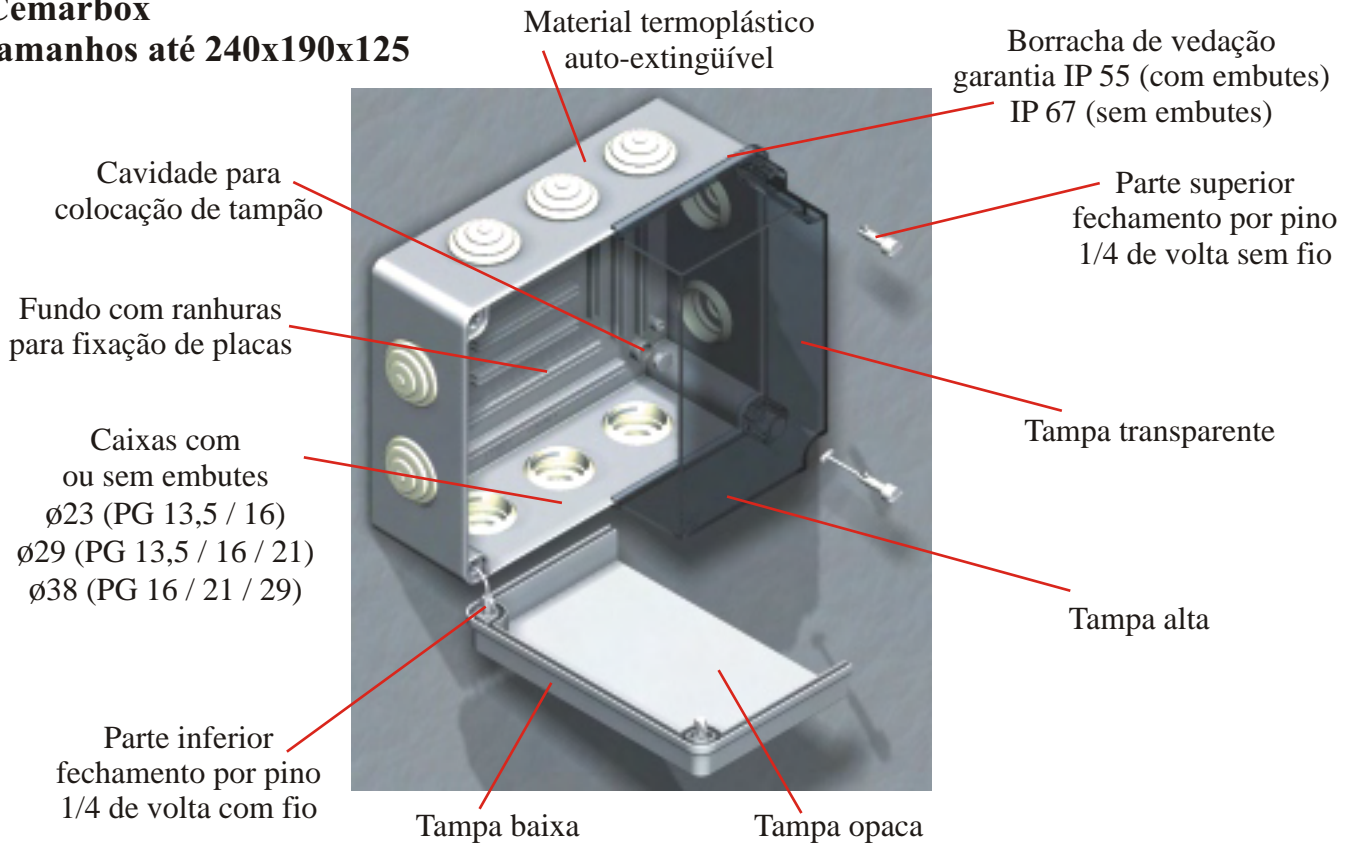
Embutes: em PVC flexível, na cor cinza (RAL 7035);

Pinos e parafusos de fechamento: em Nylon, na cor cinza (RAL 7035);

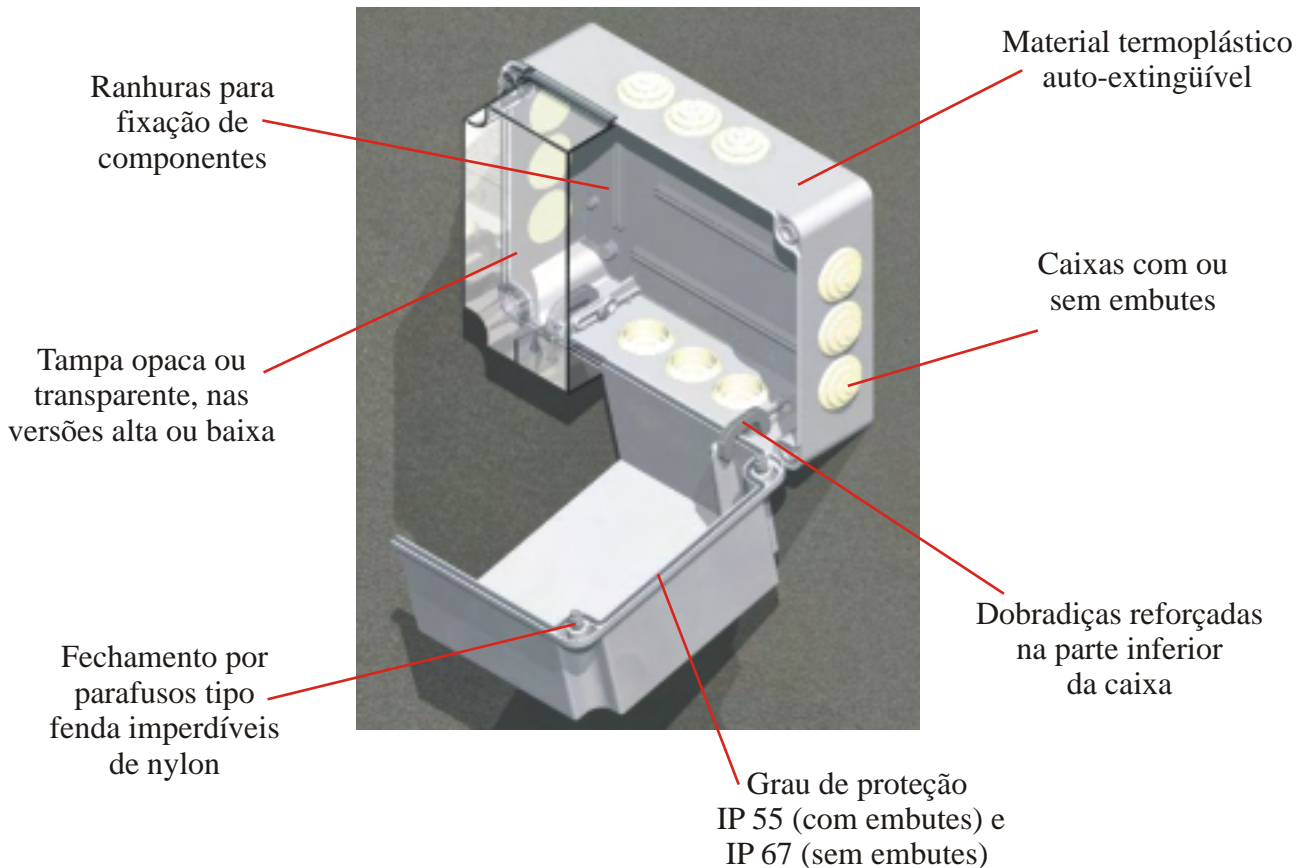
Placa de Montagem: em chapa de aço, com pintura eletrostática na cor laranja (RAL2004).

DETALHES TÉCNICOS

Cemarbox tamanhos até 240x190x125



Cemarbox tamanhos a partir de 300x220x120



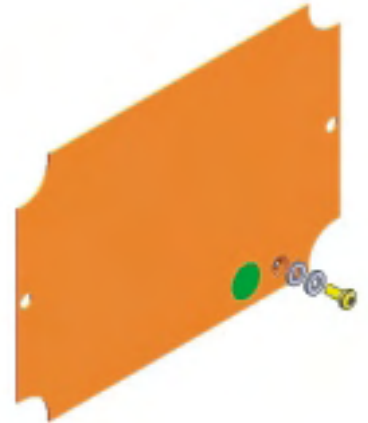
DETALHES TÉCNICOS



Etiqueta de identificação do produto, colada no interior da caixa



Etiqueta de identificação do ponto de aterramento, colada na placa de montagem, ao lado do parafuso de aterramento



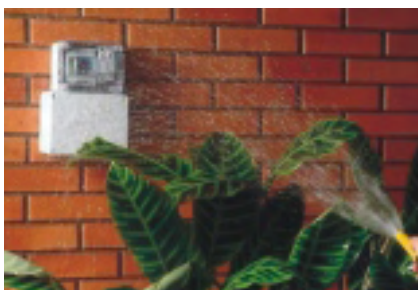
APLICAÇÃO NA PRÁTICA



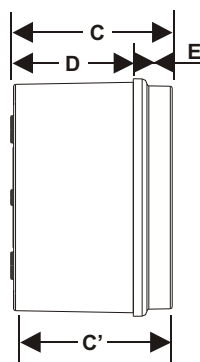
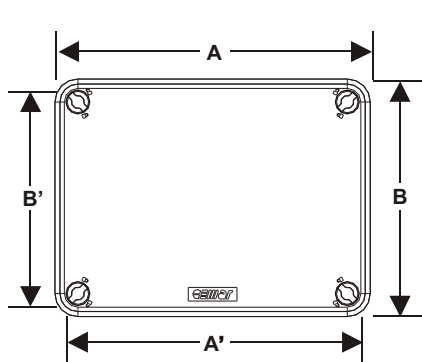
As Caixas de Série Cemarbox podem ser utilizadas na derivação das instalações elétricas, na alocação de equipamentos em aplicações elétricas, pneumáticas, entre outras.



Caixas Cemarbox em ambientes agressivos, expostos a umidade, poeira, impacto e outros.



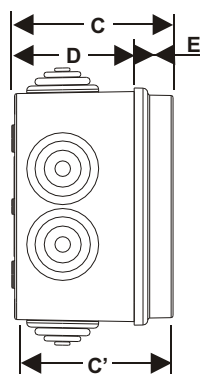
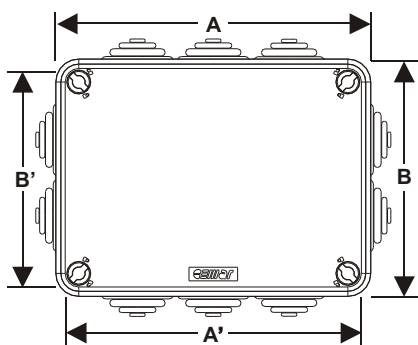
SÉRIE CEMARBOX - ALTERNATIVA



CEMARBOX ALTERNATIVA - CAIXAS SEM EMBUTES - TAMPA OPACA - IP 67

CÓDIGO	REFERÊNCIA	DIMENSÕES									UNID. P/ EMB.	PESO LÍQ. APROX.
		EXTERNAS					INTERNAS					
		A	B	C	D	E	A'	B'	C'			
91.40.51	CBOX-OB ALT - 100x100x50	112	112	64	46	20	103	103	57	08	0,174	
91.40.52	CBOX-OB ALT - 120x80x50	132	92	64	46	20	123	83	57	08	0,171	
91.40.53	CBOX-OB ALT - 150x110x70	162	122	84	66	20	153	113	77	04	0,268	
91.40.54	CBOX-OB ALT - 190x140x70	203	153	84	66	20	193	143	77	04	0,399	
91.40.55	CBOX-OB ALT - 240x190x90	253	203	105	82	25	243	193	97	02	0,642	
91.40.56	CBOX-OB ALT - 240x190x125	253	203	140	82	60	243	193	132	02	0,729	
★ 91.40.57	CBOX-OB ALT - 300x220x120	316	236	134	84	53	303	223	127	01	1,187	
★ 91.40.58	CBOX-OA ALT - 300x220x170	316	236	184	84	103	303	223	177	01	1,293	
★ 91.40.59	CBOX-OB ALT - 380x300x120	396	316	134	84	53	383	303	127	01	1,785	
★ 91.40.60	CBOX-OA ALT - 380x300x170	396	316	184	84	103	383	303	177	01	2,030	

Medidas em mm / Peso em Kg ★ Com Dobradiça

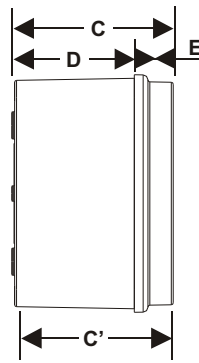
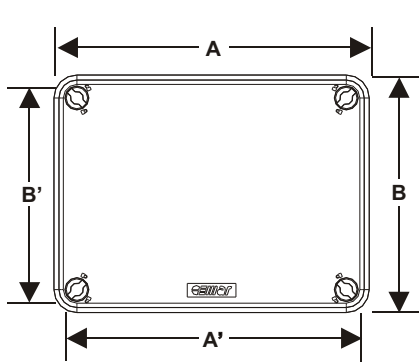


CEMARBOX ALTERNATIVA - CAIXAS COM EMBUTES - TAMPA OPACA - IP 55

CÓDIGO	REFERÊNCIA	Nº DE EMBUTES	DIMENSÕES									UNID. P/ EMB.	PESO LÍQ. APROX.
			EXTERNAS					INTERNAS					
			A	B	C	D	E	A'	B'	C'			
91.40.71	CBOXE-OB ALT - 100x100x50	8 x Ø23	112	112	64	46	20	103	103	57	08	0,207	
91.40.72	CBOXE-OB ALT - 120x80x50	6 x Ø23	132	92	64	46	20	123	83	57	08	0,198	
91.40.73	CBOXE-OB ALT - 150x110x70	10 x Ø29	162	122	84	66	20	153	113	77	04	0,327	
91.40.74	CBOXE-OB ALT - 190x140x70	10 x Ø29	203	153	84	66	20	193	143	77	04	0,458	
91.40.75	CBOXE-OB ALT - 240x190x90	10 x Ø29	253	203	105	82	25	243	193	97	02	0,734	
91.40.76	CBOXE-OB ALT - 240x190x125	10 x Ø29	253	203	140	82	60	243	193	132	02	0,821	
★ 91.40.77	CBOXE-OB ALT - 300x220x120	12 x Ø38	316	236	134	84	53	303	223	127	01	1,187	
★ 91.40.78	CBOXE-OA ALT - 300x220x170	12 x Ø38	316	236	184	84	103	303	223	177	01	1,293	
★ 91.40.79	CBOXE-OB ALT - 380x300x120	12 x Ø38	396	316	134	84	53	383	303	127	01	1,782	
★ 91.40.80	CBOXE-OA ALT - 380x300x170	12 x Ø38	396	316	184	84	103	383	303	177	01	2,030	

Medidas em mm / Peso em Kg ★ Com Dobradiça

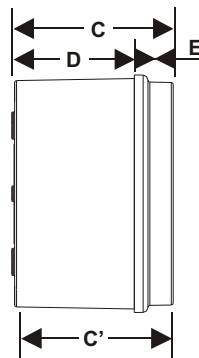
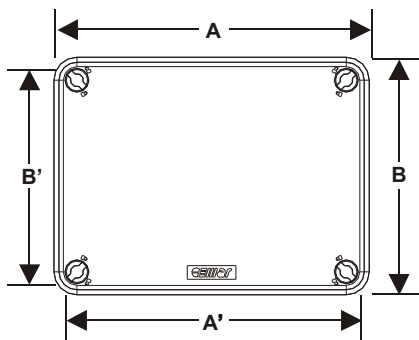
SÉRIE CEMARBOX - SEM EMBUTES - IP 67



CEMARBOX - CAIXAS SEM EMBUTES - TAMPA OPACA

CÓDIGO	REFERÊNCIA	DIMENSÕES									UNID. P/ EMB.	PESO LÍQ. APROX.
		EXTERNAS					INTERNAS					
		A	B	C	D	E	A'	B'	C'			
91.40.01	CBOX-OB - 100x100x50	112	112	64	46	20	103	103	57	08	0,174	
91.40.02	CBOX-OB - 120x80x50	132	92	64	46	20	123	83	57	08	0,171	
91.40.03	CBOX-OB - 150x110x70	162	122	84	66	20	153	113	77	04	0,268	
91.40.04	CBOX-OB - 190x140x70	203	153	84	66	20	193	143	77	04	0,399	
91.40.05	CBOX-OB - 240x190x90	253	203	105	82	25	243	193	97	02	0,642	
91.40.06	CBOX-OB - 240x190x125	253	203	140	82	60	243	193	132	02	0,729	
★ 91.40.07	CBOX-OB - 300x220x120	316	236	134	84	53	303	223	127	01	1,187	
★ 91.40.08	CBOX-OA - 300x220x170	316	236	184	84	103	303	223	177	01	1,293	
★ 91.40.09	CBOX-OB - 380x300x120	396	316	134	84	53	383	303	127	01	1,785	
★ 91.40.10	CBOX-OA - 380x300x170	396	316	184	84	103	383	303	177	01	2,030	

Medidas em mm / Peso em Kg ★ Com Dobradiça

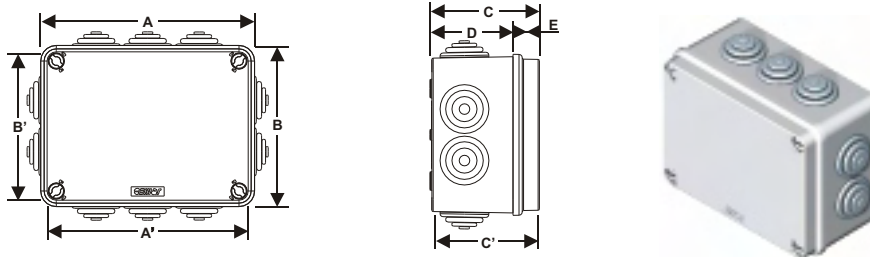


CEMARBOX - CAIXAS SEM EMBUTES - TAMPA TRANSPARENTE

CÓDIGO	REFERÊNCIA	DIMENSÕES									UNID. P/ EMB.	PESO LÍQ. APROX.
		EXTERNAS					INTERNAS					
		A	B	C	D	E	A'	B'	C'			
91.40.11	CBOX-TB - 100x100x50	112	112	64	46	20	103	103	57	08	0,182	
91.40.12	CBOX-TB - 120x80x50	132	92	64	46	20	123	83	57	08	0,179	
91.40.13	CBOX-TB - 150x110x70	162	122	84	66	20	153	113	77	04	0,280	
91.40.14	CBOX-TB - 190x140x70	203	153	84	66	20	193	143	77	04	0,417	
91.40.15	CBOX-TB - 240x190x90	253	203	105	82	25	243	193	97	02	0,673	
91.40.16	CBOX-TB - 240x190x125	253	203	140	82	60	243	193	132	02	0,772	
★ 91.40.17	CBOX-TB - 300x220x120	316	236	134	84	53	303	223	127	01	0,715	
★ 91.40.18	CBOX-TA - 300x220x170	316	236	184	84	103	303	223	177	01	0,715	
★ 91.40.19	CBOX-TB - 380x300x120	396	316	134	84	53	383	303	127	01	1,066	
★ 91.40.20	CBOX-TA - 380x300x170	396	316	184	84	103	383	303	177	01	1,066	

Medidas em mm / Peso em Kg ★ Com Dobradiça

SÉRIE CEMARBOX - COM EMBUTES - IP 55

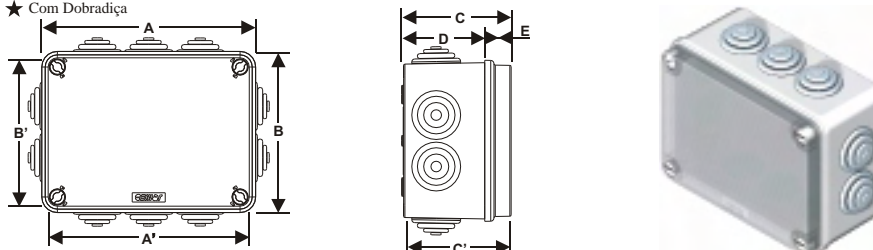


CEMARBOX - CAIXAS COM EMBUTES - TAMPA OPACA

CÓDIGO	REFERÊNCIA	DIMENSÕES									UNID. P/ EMB.	PESO LÍQ. APROX.
		EXTERNAS					INTERNAS					
		A	B	C	D	E	A'	B'	C'			
91.40.21	CBOXE-OB - 100x100x50	112	112	64	46	20	103	103	57	08	0,207	
91.40.22	CBOXE-OB - 120x80x50	132	92	64	46	20	123	83	57	08	0,198	
91.40.23	CBOXE-OB - 150x110x70	162	122	84	66	20	153	113	77	04	0,327	
91.40.24	CBOXE-OB - 190x140x70	203	153	84	66	20	193	143	77	04	0,458	
91.40.25	CBOXE-OB - 240x190x90	253	203	105	82	25	243	193	97	02	0,734	
91.40.26	CBOXE-OB - 240x190x125	253	203	140	82	60	243	193	132	02	0,821	
★ 91.40.27	CBOXE-OB - 300x220x120	316	236	134	84	53	303	223	127	01	1,187	
★ 91.40.28	CBOXE-OA - 300x220x170	316	236	184	84	103	303	223	177	01	1,293	
★ 91.40.29	CBOXE-OB - 380x300x120	396	316	134	84	53	383	303	127	01	1,782	
★ 91.40.30	CBOXE-OA - 380x300x170	396	316	184	84	103	383	303	177	01	2,030	

Medidas em mm / Peso em Kg

★ Com Dobradiça



CEMARBOX - CAIXAS COM EMBUTES - TAMPA TRANSPARENTE

CÓDIGO	REFERÊNCIA	Nº DE EMBUTES	DIMENSÕES									UNID. P/ EMB.	PESO LÍQ. APROX.
			EXTERNAS					INTERNAS					
			A	B	C	D	E	A'	B'	C'			
91.40.31	CBOXE-TB - 100x100x50	8 x Ø23	112	112	64	46	20	103	103	57	08	0,215	
91.40.32	CBOXE-TB - 120x80x50	6 x Ø23	132	92	64	46	20	123	83	57	08	0,206	
91.40.33	CBOXE-TB - 150x110x70	10 x Ø29	162	122	84	66	20	153	113	77	04	0,339	
91.40.34	CBOXE-TB - 190x140x70	10 x Ø29	203	153	84	66	20	193	143	77	04	0,476	
91.40.35	CBOXE-TB - 240x190x90	10 x Ø29	253	203	105	82	25	243	193	97	02	0,765	
91.40.36	CBOXE-TB - 240x190x125	10 x Ø29	253	203	140	82	60	243	193	132	02	0,864	
★ 91.40.37	CBOXE-TB - 300x220x120	12 x Ø38	316	236	134	84	53	303	223	127	01	0,715	
★ 91.40.38	CBOXE-TA - 300x220x170	12 x Ø38	316	236	184	84	103	303	223	177	01	0,715	
★ 91.40.39	CBOXE-TB - 380x300x120	12 x Ø38	396	316	134	84	53	383	303	127	01	1,066	
★ 91.40.40	CBOXE-TA - 380x300x170	12 x Ø38	396	316	184	84	103	383	303	177	01	1,066	

Medidas em mm / Peso em Kg

★ Com Dobradiça

ACESSÓRIOS PARA CAIXAS CEMARBOX



PLACA DE MONTAGEM

CÓDIGO	REFERÊNCIA	DIMENSÕES			UNID. P/ EMB.	PESO LÍQ. APROX.
		A	B	R		
91.50.01	PM-CBOX - 100x100	92	92	15,7	01	0,088
91.50.02	PM-CBOX - 120x80	112	72	15,7	01	0,091
91.50.03	PM-CBOX - 150x110	142	102	15,7	01	0,160
91.50.04	PM-CBOX - 190x140	182	132	15,7	01	0,326
91.50.05	PM-CBOX - 240x190	232	182	15,7	01	0,531
91.50.06	PM-CBOX - 300x220	292	212	33	01	0,460
91.50.07	PM-CBOX - 380x300	372	292	33	01	1,070

Medidas em mm / Peso em Kg

EMBUTES

CÓDIGO	REFERÊNCIA	DIMENSÕES			UNID. P/ EMB.	PESO LÍQ. APROX.
		A	B	C		
99.33.02	PG-16	23	5 - 14 - 20	19	100	0,005
99.33.03	PG-21	29	5 - 14 - 26	19	100	0,010
99.33.04	PG-29	38	5 - 18 - 34	20	20	0,013

Medidas em mm / Peso em Kg