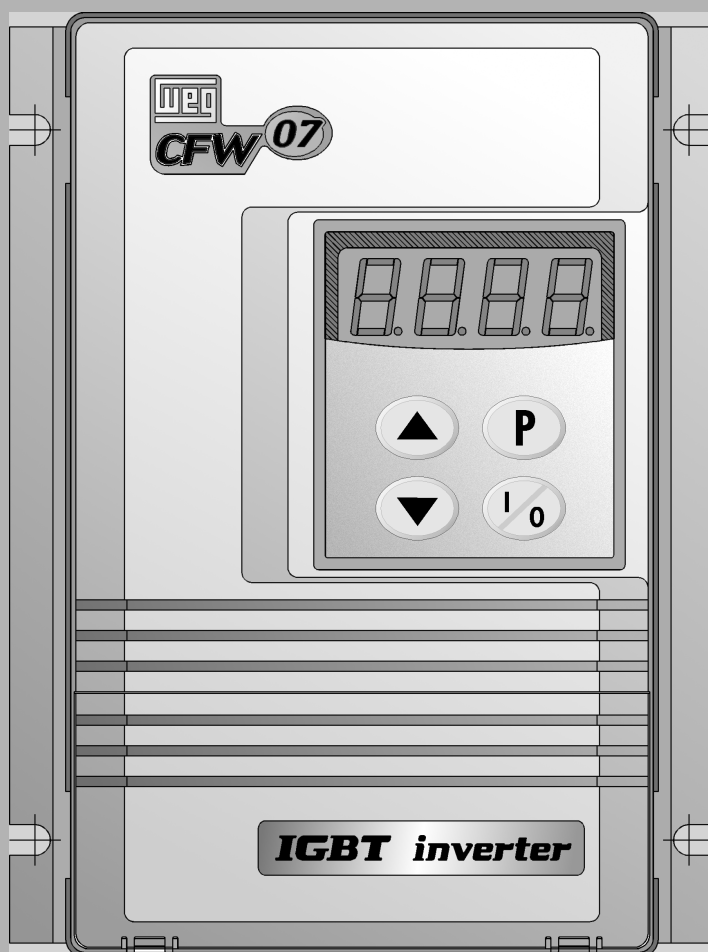




Manual do Inversor de Frequência CFW-07



CÓD. 0899.3351 P/5
SOFTWARE V3.XX

MANUAL DO INVERSOR DE FREQUÊNCIA

Série: CFW-07

Software: versão 3.XX
0899.3351



ATENÇÃO!

É muito importante
conferir se a versão de
software do inversor é
igual à indicada acima.

WEG AUTOMAÇÃO LTDA.
Av. Pref. Waldemar Grubba, 3000
89256-900 Jaraguá do Sul, SC - Brasil
Tel. (047) 372-4000 - Fax (047) 372-4020

ÍNDICE

Referência rápida dos parâmetros, mensagens de erro e estado	1	Parâmetros.....	6
	2	Mensagens de erro	11
	3	Estado do inversor	11

1

INSTRUÇÕES DE SEGURANÇA	1.1 Avisos de segurança no manual	12
	1.2 Avisos de segurança no produto	12
	1.3 Recomendações preliminares	13

2

INTRODUÇÃO	2.1 Sobre o manual	14
	2.2 Versão do manual / software	14
	2.3 Convenções utilizadas	15
	2.4 Sobre o CFW-07	15
	2.4.1 Introdução	15
	2.4.2 Blocodiagrama simplificado do CFW-07	17
	2.4.3 Descrição do cartão eletrônico de controle - CEC8	19
	2.5 Identificação do produto	19
	2.6 Recebimento, verificação e armazenamento ..	20

3

INSTALAÇÃO	3.1 Instalação mecânica	21
	3.1.1 Ambiente	21
	3.1.2 Atendimento normas CE (Europa)	21
	3.1.3 Posicionamento / fixação	22
	3.2 Instalação elétrica	23
	3.2.1 Conexões de potência / aterramento	23
	3.2.2 Conexões de sinal e controle	27
	3.2.2.1 Descrição do conector XC1	27
	3.2.2.2 Descrição conector XC3	30
	3.2.3 Acionamento típico A - operação pela IHM	31
	3.2.4 Acionamento típico B - operação via bornes	31
	3.2.5 Reatância de rede (LR1)	32
	3.2.6 Filtro adicional de RFI (opcional)	33
	3.2.7 Frenagem reostática	34

ÍNDICE

3.2.8	IHM-7P na porta de painéis	36
3.2.8.1	Instalação mecânica	36
3.2.8.2	Instalação elétrica	37

4

ENERGIZAÇÃO / COLOCAÇÃO EM FUNCIONAMENTO	4.1	Preparação para energização	38
	4.2	Energização	39
	4.3	Colocação em funcionamento	40
	4.3.1	Preparação	40
	4.3.2	Colocação em funcionamento - Operação pela IHM	41
	4.3.3	Colocação em funcionamento - Operação via bornes	42
	4.4	Ajustes durante a colocação em funcionamento	44

5

USO DA IHM	5.1	Descrição da interface homem-máquina	45
	5.2	Uso da IHM	46
	5.2.1	Uso da IHM para operação	46
	5.2.2	Sinalizações / indicações da IHM (display)	47
	5.3	Alteração de parâmetros	47
	5.3.1	Seleção / alteração de parâmetros	48

6

DESCRIÇÃO DETALHADA DOS PARÂMETROS	6.1	Parâmetros padrão de fábrica	50
	6.2	Parâmetros de leitura - P001 ...P099	51
	6.2.1	P002 - Grandeza proporcional à frequência	51
	6.2.2	P003 - Corrente do motor	51
	6.2.3	P004 - Tensão do circuito intermediário	51
	6.2.4	P005 - Frequência aplicada ao motor ..	51
	6.2.5	P007 - Tensão de saída	51
	6.2.6	P023 - Versão de software	51
	6.3	Parâmetros de regulação - P00, 100...P199 ...	51
	6.3.1	P000 - Parâmetro de acesso	51
	6.3.2	Rampas	52
	6.3.3	Referências de frequência	53
	6.3.4	Limites de frequência	55
	6.3.5	Controle U/F (tensão/frequência)	56
	6.3.6	Limites de corrente	59
	6.4	Parâmetros de configuração - P200...P399 ...	61
	6.4.1	Parâmetros genéricos	61

ÍNDICE

	6.4.2 Definição Situação LOCAL / Situação REMOTO 63
	6.4.3 Entradas analógicas (AIX) 66
	6.4.4 Saída analógica (AOX) 67
	6.4.5 Entradas digitais (DI1 ... DI4) 68
	6.4.6 Saída a relé (RL1) 70
	6.4.7 Valores Fx, Ix 71
	6.4.8 Dados do inversor 72
	6.4.9 Frenagem CC (corrente contínua) 73
	6.4.10 Pular frequência 74
	6.4.11 Interface serial 75
	6.4.12 Ride-Through 76
	6.5 Parâmetros do motor - P400 ... P499 77
7	
MANUTENÇÃO	7.1 Erros e possíveis causas 78
	7.2 Manutenção preventiva 82
	7.3 Lista de peças para reposição 85
8	
DISPOSITIVOS OPCIONAIS	8.1 Kit metálico adicional 86
9	
CARACTERÍSTICAS TÉCNICAS	9.1 Dados da potência 88
	9.1.1 Rede 220-230V 88
	9.1.2 Rede 380-480V 89
	9.2 Dados mecânicos 90
	9.3 Dados da eletrônica/Gerais 90
10	
ANEXOS	10.1 Conformidade com normas CE (Europa) 92
	10.1.1 Diretivas EMC e LVD 92
	10.1.2 Exigências p/ instalações conformes ... 92
	10.1.2.1 EMC Directive 92
	10.1.2.2 Low Voltage Directice (LVD) . 93
	10.2 Informações sobre instalação 97
	10.3 Cuidados com a escolha do Motor (para uso com inversor) 99
	10.4 Simbologia 100
11	
TERMO DE GARANTIA	11 Condições gerais de garantia 102

REFERÊNCIA RÁPIDA DOS PARÂMETROS, MENSAGENS DE ERRO E ESTADO

Software: V3.XX

Aplicação: _____

Modelo: _____

Nº de série: _____

Responsável: _____ Data: ____/____/____.

1. Parâmetros

Parâmetro	Função	Faixa de valores	Ajuste fábrica	Ajuste usuário	Página
P000	Acesso Parâmetros	0 ... 4 6 ... 10 = Leitura 5 = Alteração	0		51
Par. LEITURA P002 ... P099					
P002	Valor prop. freq. (P208 x P005)	0 ... 6553			51
P003	Corrente motor	0 ... 32A			51
P004	Tensão CC	0 ... 862V			51
P005	Frequência motor	0 ... 300Hz			51
P007	Tensão de saída	0 ... 600V			51
P023	Versão software	2.XX			51
Par. REGULAÇÃO P100 ... P199					
Rampas					
P100	Tempo aceleração	0.2 ... 999 seg.	5.0		52
P101	Tempo desacel.	0.2 ... 999 seg.	10.0		52
P104	Rampa S	0 = Inativa 1 = 50% 2 = 100%	0		52
Ref. Frequência					
P120	Backup da referência	0 = Inativa 1 = Ativa	1		53
P121	Referência Tecla	Fmin ... Fmax	0.0		53
P122	Referência JOG	0.0 ... 60Hz	5.0		53
P124	Ref. 1 Multispeed	Fmin ... Fmax	3.0		54
P125	Ref. 2 Multispeed	Fmin ... Fmax	10.0		54
P126	Ref. 3 Multispeed	Fmin ... Fmax	20.0		54
P127	Ref. 4 Multispeed	Fmin ... Fmax	30.0		54

REFERÊNCIA RÁPIDA DOS PARÂMETROS, MENSAGENS DE ERRO E ESTADO

Parâmetro	Função	Faixa de valores	Ajuste fábrica	Ajuste usuário	Página
P128	Ref. 5 Multispeed	Fmin ... Fmax	40.0		54
P129	Ref. 6 Multispeed	Fmin ... Fmax	50.0		54
P130	Ref. 7 Multispeed	Fmin ... Fmax	60.0		54
P131	Ref. 8 Multispeed	Fmin ... Fmax	66.0		54
Limites de Freq.					
P133	Freq. mínima	0.0 ... Fmax	3.0		55
P134	Freq. máxima	Fmin ... 300Hz	66.0		55
Controle U/F					
P136	Compensação IxR	0 ... 9	1		56
P137	Ganho IxR auto.	0.00 ... 1.00	0.00		57
P138	Escorreg. nominal	0.0 ... 10.0%	0.0		57
Limites corrente					
P156	Cor. sobrecarga	0.2xInom ... 1.3xInom	1.0xInom		59
P169	Cor. máx. saída	0.2xInom ... 2.0xInom	1.35xInom		60
Par. CONFIGURAÇÃO P200 ... P399					
Par. Genéricos					
P202 ⁽¹⁾	Tipo de controle	0 = U/F 60Hz 1 = U/F 50Hz	0		61
P204 ⁽¹⁾	Carrega par. fab.	0 ... 5 5 = carrega padrão	0		61
P206	Tempo auto-reset	0 ... 255 seg.	0		61
P208	Fator escala ref.	0.00 ... 99.9	1.00		62
Def. Local/Remoto					
P220 ⁽¹⁾	Sel. LOCAL/REM	0, 2 e 3 = Local 1 = Remoto 4 = DI2 ... DI4 5 = Serial (L) 6 = Serial (R)	4		63
P221 ⁽¹⁾	Sel. Ref. LOCAL	0 = TECLA 1 = AI1 ³ 0 2 e 3 = AI2 4 = PE. 5 = Serial 6 = Multispeed	0		63

⁽¹⁾ Parâmetros alteráveis somente com motor parado.

REFERÊNCIA RÁPIDA DOS PARÂMETROS, MENSAGENS DE ERRO E ESTADO

Parâmetro	Função	Faixa de valores	Ajuste fábrica	Ajuste usuário	Página
		7 = Soma AI > 0 8 = Soma AI			
P222 ⁽¹⁾	Sel. Ref. REMOTO	0 = TECLA 1 = AI1 ³ 0 2 e 3 = AI2 4 = PE. 5 = Serial 6 = Multispeed 7 = Soma AI > 0 8 = Soma AI	1		63
P223 ⁽¹⁾	Seleção GIRO Loc	0 e 2 = Anti-horário 1 = Horário 3 = DI2 4 = Serial	3		64
P224 ⁽¹⁾	Liga, Desliga Loc	0 = Tecla I/O 1 = Inativo 2 = Serial	0		64
P225 ⁽¹⁾	Seleção JOG Loc	0 e 1 = Inativo 2 = DI3 ... DI4 3 = Serial	2		64
P226 ⁽¹⁾	Seleção GIRO Rem	0 e 2 = Anti-horário 1 = Horário 3 = DI2 4 = Serial	3		64
P227 ⁽¹⁾	Liga, Desliga Rem	0 = Tecla I/O 1 = Inativo 2 = Serial	1		64
P228 ⁽¹⁾	Seleção JOG Rem	0 e 1 = Inativo 2 = DI3 ... DI4 3 = Serial	2		64
Entr. Analógica					
P234	Ganho Entr. AI1	0.00 ... 9.99	1.00		66
P235	Sinal Entr. AI1	0 = 0 a 10V/20mA 1 = 4 ... 20mA	0		66
P238	Ganho Entr. AI2	0.00 ... 9.99	1.00		66
P240	Offset Entr. AI2	-100% ... 100%	0.0		66

⁽¹⁾ Parâmetros alteráveis somente com motor parado.

REFERÊNCIA RÁPIDA DOS PARÂMETROS, MENSAGENS DE ERRO E ESTADO

Parâmetro	Função	Faixa de valores	Ajuste fábrica	Ajuste usuário	Página
Saída Analógica					
P251	Função Saída AO1	0 = Freq. saída 1 = Freq. entr. 2 = Cor. saída	0		67
P252	Ganho Saída AO1	0.00 ... 9.99	1.00		67
Entrada Digital					
P264 ⁽¹⁾	Função Entr. DI2	0 = Sent. GIRO 1 = Local/Rem 2,3,4,5,6 = Sem função 7 = Multispeed (MS2)	0		68
P265 ⁽¹⁾	Função Entr. DI3	0,2,6,8 = Sem função 1 = Local/Rem 3 = JOG 4 = S/Erro ext. 5 = Acelera PE. 7 = Multispeed (MS1) 9 = Hab. Rampa	1		68
P266 ⁽¹⁾	Função Entr. DI4	0,2,6,8 = Sem função 1 = Local/Rem 3 = JOG 4 = S/Erro Ext. 5 = Desacel. PE. 7 = Multispeed (MS0) 9 = Hab. RAMPA	9		68
Saída Digital					
P277 ⁽¹⁾	Função Relé RL1	0 = Fs > Fx 1 = Fe > Fx (V 3.00 ou maior) 2 = Fs = Fe 3 = Is > Ix	0		70
Fx e Ix					
P288	Frequência Fx	0.0 ... 300Hz	3.0		71
P290	Corrente Ix	0 ... 2.0xInom	1.0xInom		71
Dados inversor					
P295 ⁽¹⁾	Corrente nominal	100 = 1.8A 101 = 2.6A 102 = 4.1A			72

⁽¹⁾ Parâmetros alteráveis somente com motor parado.

REFERÊNCIA RÁPIDA DOS PARÂMETROS, MENSAGENS DE ERRO E ESTADO

Parâmetro	Função	Faixa de valores	Ajuste fábrica	Ajuste usuário	Página
		103 = 6.0A 104 = 7.3A 105 = 10.0A (P296= 0) 9.3A (P296= 1) 106 = 6.5A 107 = 13.0A 108 = 16.0A	De acordo com a corrente nominal do inversor		72
P296	Tensão nominal	0 = 220V/230V 1 = 380V/400V/440V/ 460V/480V	De acordo c/ a tensão de alimentação		72
P297	Frequência de chaveamento	4 = 5.0 kHz 5 = 2.5 kHz	4		72
Frenagem CC					
P300	Duração frenagem	0.0 ... 15.0 seg	0.0		73
P301	Freq. de início	0.0 ... 15.0 Hz	1.0		73
P302	Tensão CC fren.	0.0 ... 10.0%	2.0		73
Pular frequência					
P303	Freq. evitada 1	fmin ... fmax	20.0		74
P304	Freq. evitada 2	fmin ... fmax	30.0		74
P305	Freq. evitada 3	fmin ... fmax	40.0		74
P306	Faixa evitada	0.0 ... 25.0 Hz	0.0		74
Interface Serial					
P308 ⁽¹⁾	Endereço inversor	1 ... 30	1		75
Ride-Through					
P311 ⁽¹⁾	Rampa de Tensão	0.0 ... 10.0 seg.	0.0		76
Parâmetros Motor					
P401	Corrente motor	0.0 ... 1.30xInom	1.0xInom		77

⁽¹⁾ Parâmetros alteráveis somente com motor parado.

REFERÊNCIA RÁPIDA DOS PARÂMETROS, MENSAGENS DE ERRO E ESTADO

2. Mensagens de erro

Indicação	Significado
E00 (1) (2)	Sobrecorrente / curto-circuito na saída
E01	Sobretensão no circuito intermediário (CC)
E02	Subtensão no circuito intermediário (CC)
E04 (3)	Sobretensão
E05	Sobrecarga na saída (função I x t)
E06	Erro externo
E11 (4)	Curto-circuito fase-terra na saída
E24	Erro de parametrização
E2X	Erros da Comunicação Serial

- (1) Nos modelos 1.8-2.6-4.1-6.0-7.3/1AC.220-230 E00 também indica curto fase-terra na saída.
- (2) Nos modelos 10/1AC.220-230 e 10/3AC.220-230 E00 também indica sobretensão e curto fase-terra na saída.
- (3) Somente nos modelos 6.5-9.3-13-16/3AC.380-480 e 16/3AC.220-230.
- (4) Somente nos modelos 2.6-4.1-.6.5-9.3-13-16/3AC.380-480 e 16/3AC.220-230.

3. Estado do inversor

Estado	Significado
rdy	Inversor pronto para ser habilitado (<i>ready</i>)
Sub	Inversor com tensão de rede insuficiente para operação (subtensão) e desabilitado

1

INSTRUÇÕES DE SEGURANÇA

Este manual contém as informações necessárias para o uso correto do inversor de frequência CFW-07.

Ele foi escrito para ser utilizado por pessoas com treinamento ou qualificação técnica adequados para operar este tipo de equipamento.

1.1 AVISOS DE SEGURANÇA NO MANUAL



No decorrer do texto serão utilizados os seguintes avisos de segurança:

PERIGO!

A não consideração dos procedimentos recomendados neste aviso pode levar à morte, ferimento grave e danos materiais consideráveis.



ATENÇÃO!

A não consideração dos procedimentos recomendados neste aviso pode levar a danos materiais.



NOTA!

O texto objetiva fornecer informações importantes para correto entendimento e bom funcionamento do produto.

1.2 AVISOS DE SEGURANÇA NO PRODUTO

Os seguintes símbolos podem estar afixados ao produto, servindo como aviso de segurança:



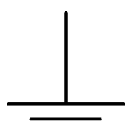
Tensões elevadas presentes



**Componentes sensíveis a descargas eletrostáticas
Não tocá-los.**



Conexão obrigatória ao terra de proteção (PE)



Conexão da blindagem ao terra

1.3 RECOMENDAÇÕES PRELIMINARES

**PERIGO!**

Somente pessoas com qualificação adequada e familiaridade com o conversor CFW-07 e equipamentos associados devem planejar ou implementar a instalação, partida, operação e manutenção deste equipamento.

Estas pessoas devem seguir todas as instruções de segurança contidas neste manual e/ou definidas por regras locais.

O não seguimento pode resultar em risco de vida e/ou danificação dos equipamentos.

**PERIGO!**

Sempre desconecte a alimentação geral antes de tocar qualquer componente elétrico associado ao conversor.

Altas tensões podem estar presentes mesmo após a desconexão da alimentação. Aguarde pelo menos 15 minuto para a descarga completa dos capacitores da potência.

Sempre conecte a carcaça do equipamento ao terra de proteção (P.E.) no ponto adequado para isto.

**ATENÇÃO!**

Os cartões eletrônicos possuem componentes sensíveis a descargas eletrostáticas. Não toque diretamente sobre componentes ou conectores. Caso necessário, toque antes na carcaça metálica aterrada ou utilize pulseira de aterramento adequada.

Não execute nenhum ensaio de tensão aplicada ao conversor!

Caso seja necessário consulte o fabricante.

**NOTA!**

Conversores de frequência podem interferir em outros equipamentos eletrônicos. Siga os cuidados recomendados no item Instalação para minimizar estes efeitos.

**NOTA!**

Leia completamente este manual antes de instalar ou operar este conversor.

2.1 SOBRE O MANUAL

Este manual descreve como fazer a instalação, colocação em funcionamento, operação e identificação de problemas da série de inversores de frequência CFW-07.

Para esclarecimentos, treinamento ou serviços favor contatar:

Assistência Técnica:

WEG AUTOMAÇÃO LTDA.

Tel. (047) 372-4004

Fax: (047) 372-4020



NOTA!

Para consultas ou solicitação de serviços, é importante ter em mãos os seguintes dados:

- modelo do inversor
- nº de série e data de fabricação constantes na Plaqueta de Identificação do produto (ver item 2.5)
- versão de software instalada (ver item 2.2).

2.2 VERSÃO DO MANUAL/ SOFTWARE

Devido a evoluções técnicas, como por exemplo a introdução de novas funções, os inversores podem sair da fábrica incluindo nova versão de software montada no inversor. Na capa deste está descrita a versão de software ao qual este manual se refere.

Para identificar a versão de software montada no inversor, veja a figura 2.3 na página 19.

Após energização do inversor, a versão de software pode ser lida no parâmetro P023 (para leitura de parâmetros ver item 5.3.1).



NOTA!

Certifique-se de utilizar o Manual e/ou seu Adendo correspondentes a versão de software.

2.3 CONVENÇÕES UTILIZADAS

IHM	- Interface Homem Máquina - conjunto composto de teclas e display.
DIX	- Entrada digital nº x
AIX	- Entrada analógica nº x
AOX	- Saída analógica nº x
RLX	- Saída a relé nº x
Inom	- Corrente nominal de saída do inversor
LED	- Light Emitting Diode (diodo emissor de luz)

2.4 SOBRE O CFW-07

2.4.1 Introdução

A série CFW-07 consiste de uma linha de inversores de frequência do tipo PWM. Permite a variação ampla da velocidade de motores de indução trifásicos padrões.

Compreende modelos de 1.8A a 16A, sendo alimentados a partir de redes de 220-230V monofásicos ou trifásicos e modelos 380-480V trifásicos.
(Os modelos disponíveis estão listados no capítulo 9).

A série CFW-07 utiliza transistores IGBT (“Insulated Gate Bipolar Transistor”) no estágio inversor de potência, permitindo o acionamento silencioso e eficiente dos motores de indução.

O circuito eletrônico de controle utiliza microcontrolador de 16 bits de alta performance permitindo ajustes e visualização de todos os parâmetros necessários, através de interface (teclado + display).

MEC	MODELO	L	P	H
1	1.8-2.6-4.1/ 1AC.220-230	116	125	185
2	6.0-7.3-10/ 1AC.220-230 10-16/3AC.220-230 2.6-4.1-6.5-9.3/ 3AC.380-480	156	137	210
3	13-16/ 3AC.380-480	156	137	290

Todas as dimensões em milímetros

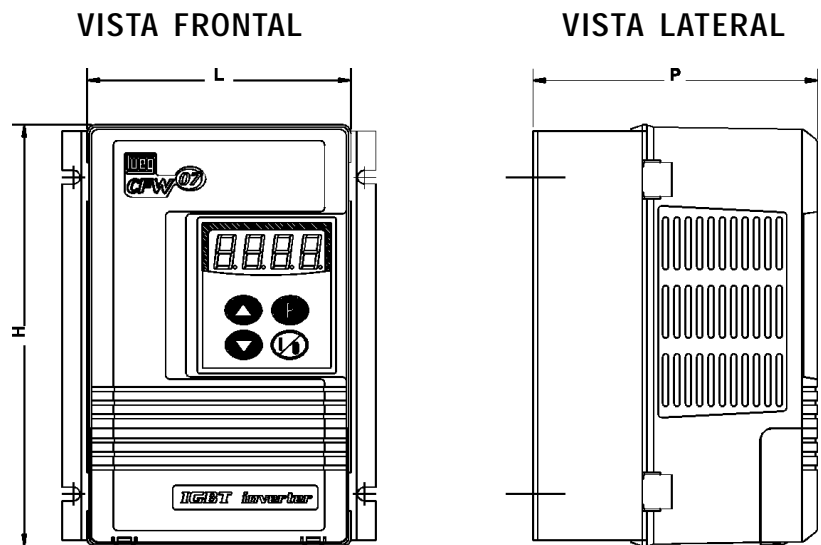


Figura 2.1 - Modelos construtivos

2.4.2 Blocodiagrama simplificado do CFW-07

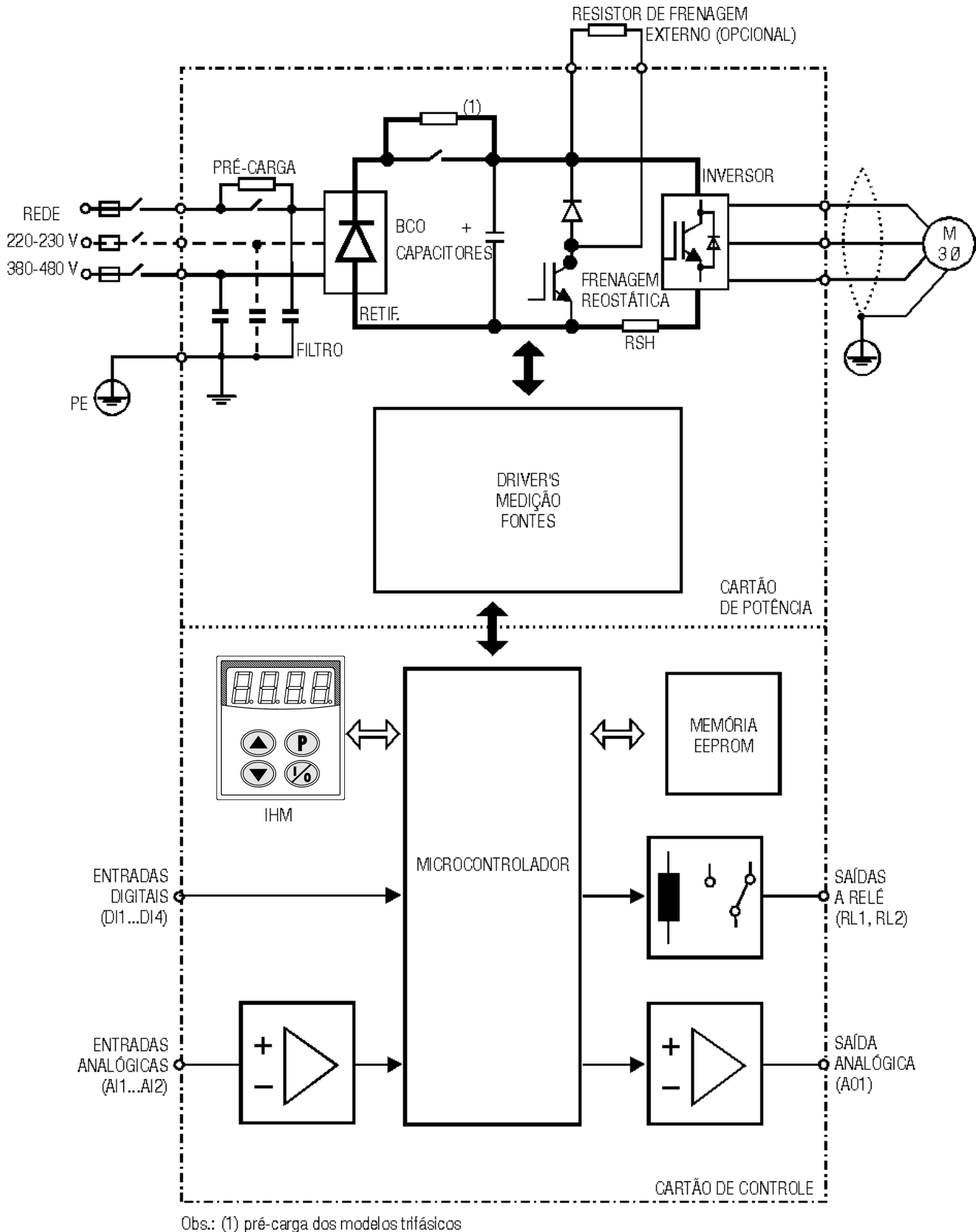


Figura 2.2 - Blocodiagrama simplificado do CFW-07

No estágio de potência a tensão de rede é transformada em tensão contínua através do retificador, sendo então filtrada pelo banco de capacitores formando o circuito intermediário. A partir do circuito intermediário o inversor gera a alimentação trifásica para o motor com tensão e frequência variáveis, utilizando a técnica de modulação vetorial (*space vector modulation*).

Para frenagem reostática, o circuito de potência inclui o transistor necessário para acionar o resistor de frenagem, que irá então dissipar a energia acumulada no circuito intermediário durante desacelerações evitando sobretensão.

Para alimentação da eletrônica interna utiliza-se uma fonte chaveada, alimentada diretamente do circuito intermediário. Com esta configuração é possível uma maior autonomia de funcionamento, no caso de pequenas interrupções de energia elétrica, para a maioria das aplicações.

O cartão de controle contém os circuitos responsáveis pelo comando, monitoração e proteção dos componentes da potência. Este cartão contém também circuitos de comando e sinalização a serem utilizados pelo usuário de acordo com sua aplicação : entradas analógicas, entradas digitais, saída analógica e saídas a relé. Estas entradas e saídas possuem funções pré-definidas no modo padrão, podendo ser reconfigurados (reprogramados) de acordo com a aplicação específica.

Todos os parâmetros ou comandos para o funcionamento do inversor podem ser visualizados ou alterados através da Interface Homem Máquina (IHM).

2.4.3 Descrição do Cartão Eletrônico de Controle - CEC8

O cartão CEC8 utiliza componentes para montagem em superfície (Surface Mounting Devices - SMD).

Este cartão possibilita a conexão da Interface externa IHM-7P além de possuir também um conector para Comunicação Serial.

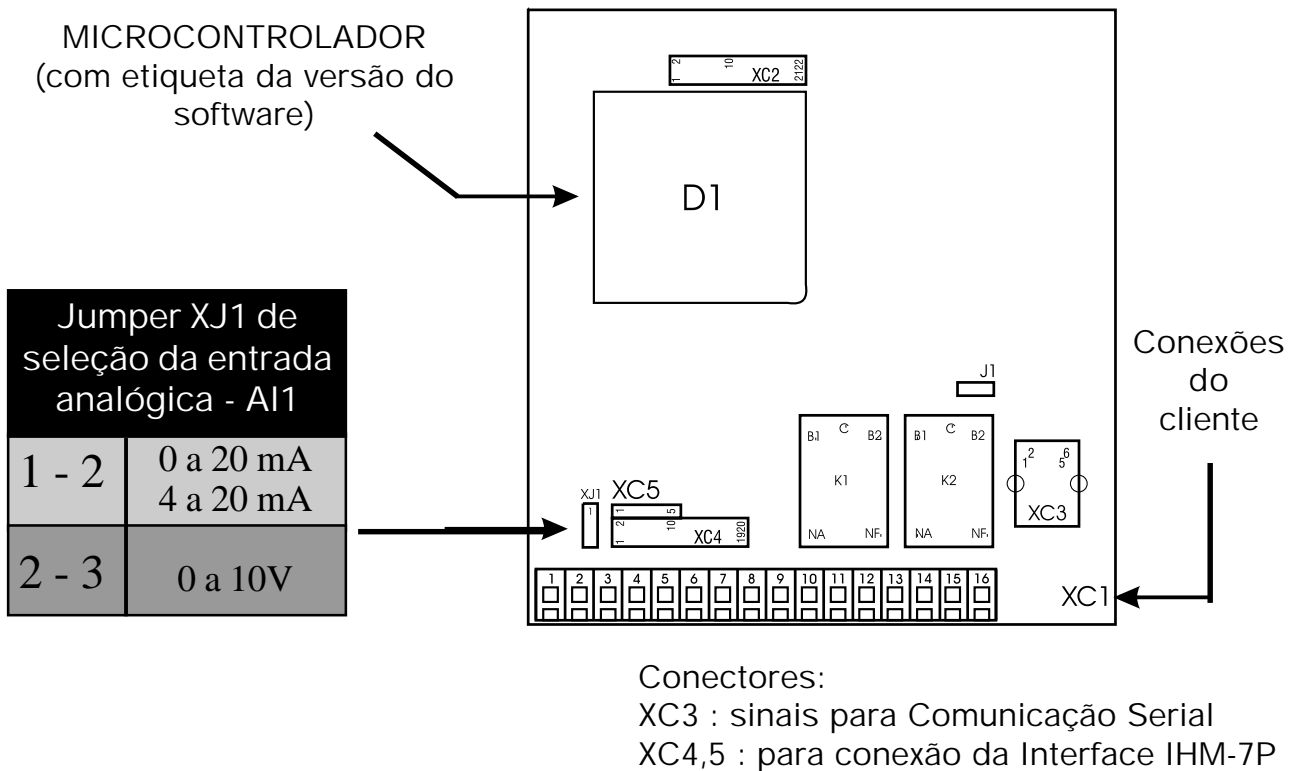


Figura 2.3 - Layout do cartão CEC8

2.5 IDENTIFICAÇÃO DO PRODUTO

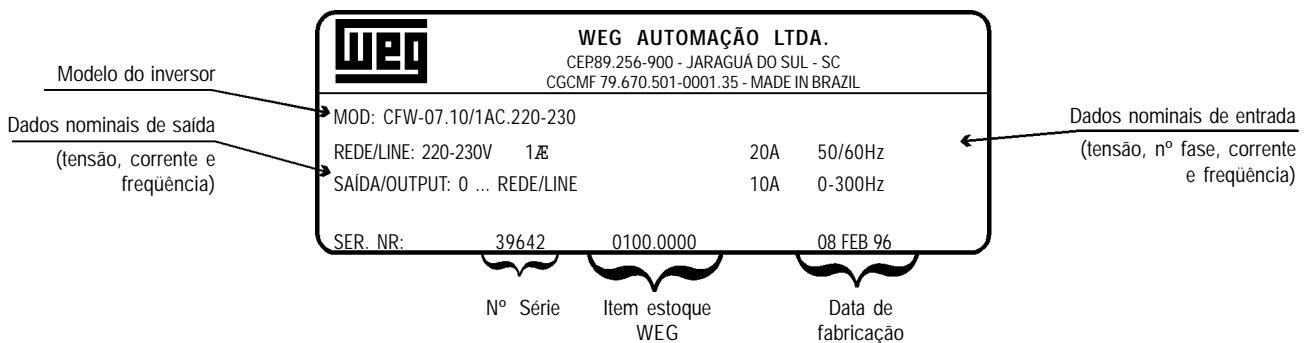
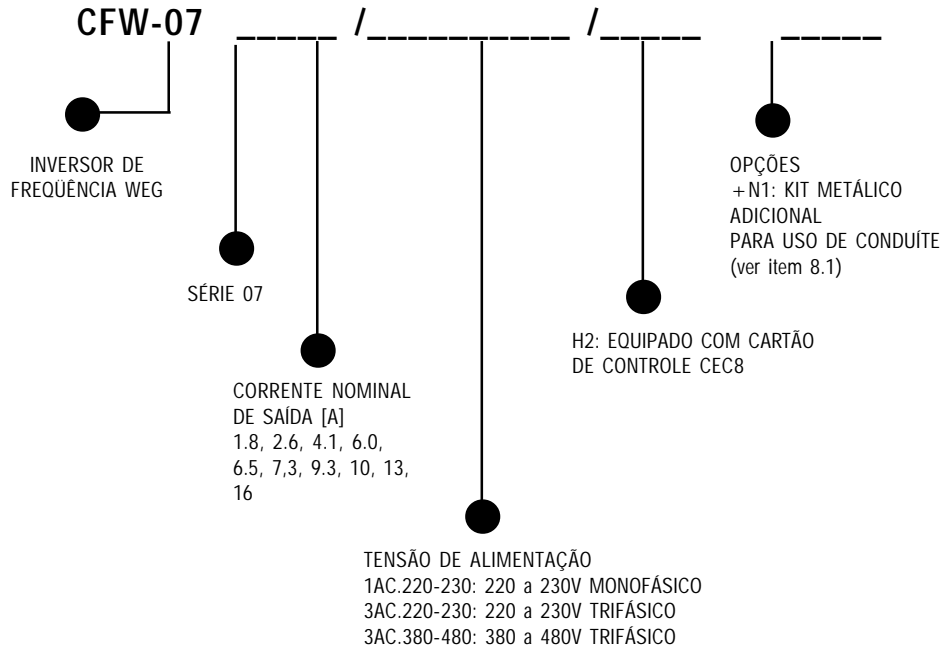


Figura 2.4 - Plaqueta de Identificação

Modelo do inversor:

2.6 RECEBIMENTO,
VERIFICAÇÃO E
ARMAZENAMENTO

IHM Externa

- IHM-7P.0,5 : IHM com LEDs, cabo 0,5m
- IHM-7P.1 : IHM com LEDs, cabo 1m
- IHM-7P.2 : IHM com LEDs, cabo 2m
- IHM-7P.3 : IHM com LEDs, cabo 3m

No recebimento do produto verificar:

- Se os dados do inversor correspondem ao modelo desejado;
- Se ocorreram danos durante o transporte.
- Se o produto recebido não confere ou está danificado, contate imediatamente nossa fábrica ou nosso representante na região.
- Após a inspeção inicial, se o produto não for imediatamente utilizado, deve ser reembalado e armazenado em um local apropriado que seja seco e limpo:
 - Não armazene em ambiente com temperatura maior que 60°C e menor que -25°C;
 - Não armazene em locais úmidos ou sujeitos a condensação;
 - Não armazene em ambientes corrosivos.

3.1 INSTALAÇÃO MECÂNICA

3.1.1 Ambiente

A localização dos inversores é fator determinante para a obtenção de um funcionamento correto e uma vida normal de seus componentes. O inversor deve ser montado em um ambiente livre do seguinte :

- exposição direta a raios solares, chuva, umidade excessiva ou maresia;
- gases ou líquidos explosivos ou corrosivos;
- vibração excessiva, poeira ou partículas metálicas/óleos suspensos no ar.

Condições ambientais permitidas:

- Temperatura :** 0 ... 40° C - condições nominais.
0 ... 50° C - redução da corrente de 2% para cada grau Celsius acima de 40°C.
- Umidade relativa do ar :** 5% a 90% sem condensação.
- Altitude máxima :** 1000m - condições nominais
1000 ... 4000m - redução da corrente de 10% para cada 1000m acima de 1000m.
- Grau de poluição:** 2 (conforme EN50178)
(conforme UL508C)



Para inversores instalados dentro de painéis ou caixas metálicas fechadas, prover exaustão adequada para que a temperatura fique dentro da faixa permitida. Ver potências dissipadas no item 9.1.

3.1.2 Atendimento normas CE (para Europa)

Ver anexo 10.1.

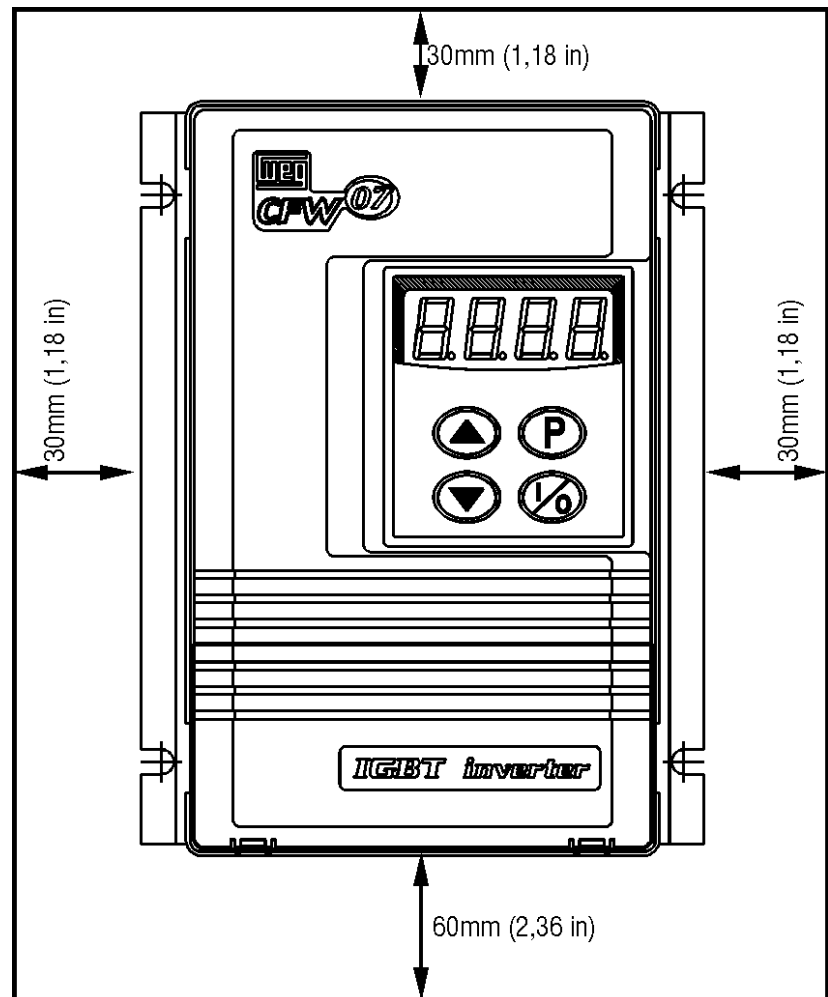
3.1.3 Posicionamento/
Fixação

Figura 3.1 - Espaços livres para ventilação

Instale o inversor na posição vertical

- ☑ Deixe no mínimo os espaços livres ao redor do inversor como na figura 3.1.
- ☑ Instale em superfície razoavelmente plana.
- ☑ Dimensões externas, furos para fixação etc, ver figura 3.2.
- ☑ Colocar primeiro os parafusos na superfície onde o inversor será instalado. Instalar o inversor e apertar os parafusos.
- ☑ Prever conduítes ou calhas independentes para a separação física dos condutores de sinal, controle e potência (ver instalação elétrica).
- ☑ Opção + N1 (kit metálico adicional) - ver item 8 - Dispositivos Opcionais.

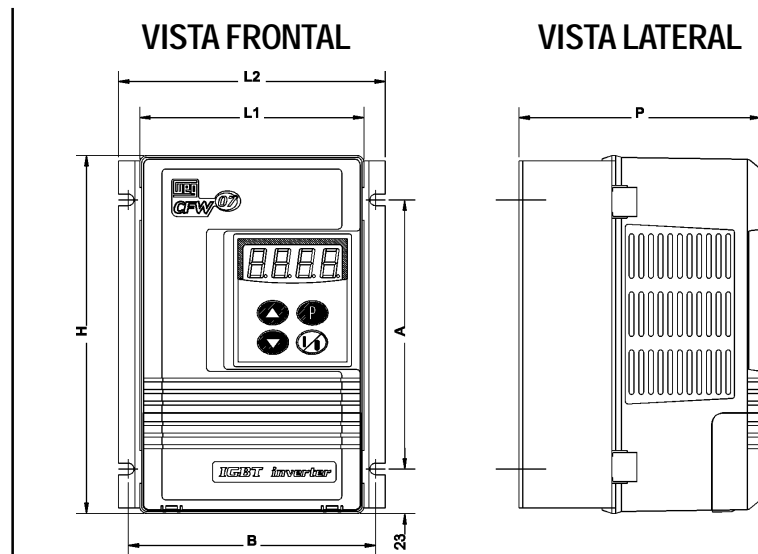


Figura 3.2 - Dimensional para CFW-07 (dimensões em mm)

Modelo	L1	L2	Alt. H	Prof P	Fix A	Fix B	Parafuso p/ Fixação	Peso kg	Grau de Proteção
1.8/2.6/4.1/1AC.220-230	116	138	185	125	139	129	M5	1,8	IP20
6.0-7.3-10/1AC.220-230 10-16/3AC.220-230 2.6-4.1-6.5-9.3/ 3AC.380-480	156	178	210	137	164	169	M5	3,2	IP20
13-16/3AC.380-480	156	178	290	137	244	169	M5 (3/16")	4,2	IP20

3.2 INSTALAÇÃO ELÉTRICA

3.2.1 Conexões de Potência/ Aterramento



PERIGO!

Certifique-se que a rede de alimentação esteja desconectada antes de iniciar as ligações.



PERIGO!

As informações a seguir tem a intenção de servir como guia para se obter uma instalação correta. Siga as normas de instalações elétricas aplicáveis.



ATENÇÃO!

Afastar os equipamentos e fiação sensíveis em 0,25m do inversor, reatância LR1, cabos entre inversor e motor. Exemplo: CLPs, controladores de temperatura, cabos de termopar, etc.

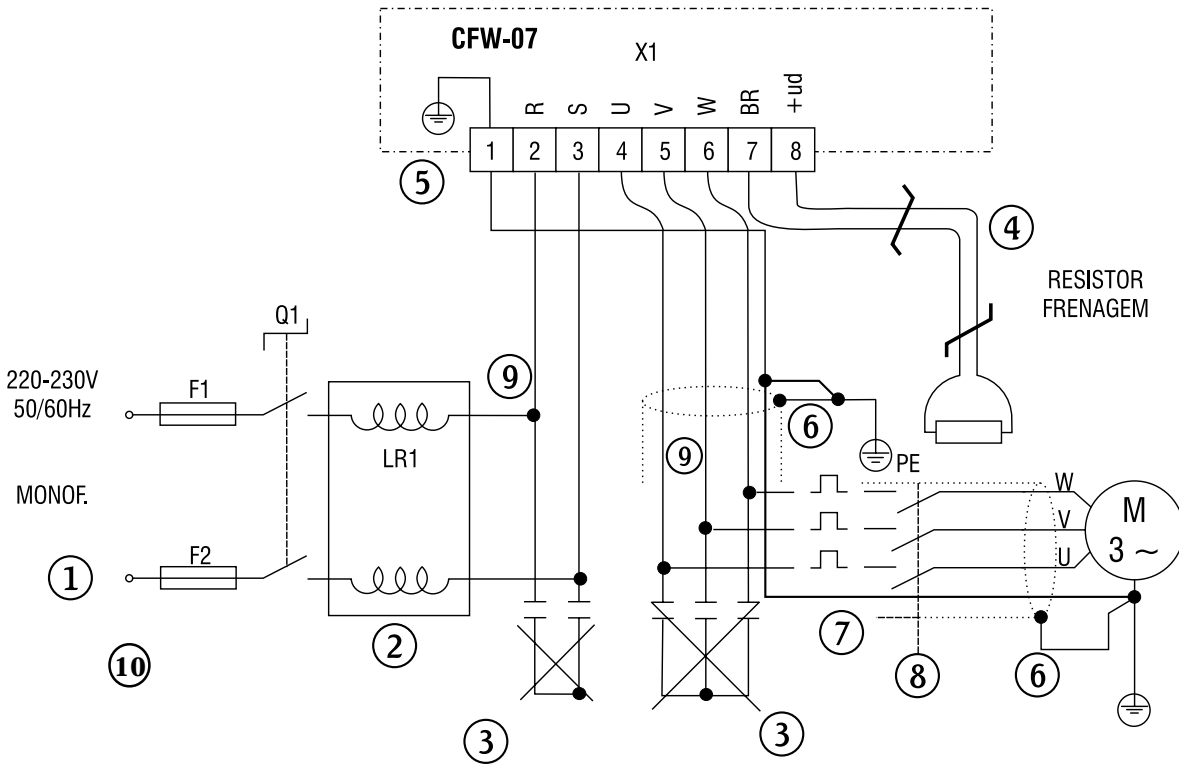


Figura 3.3a - Conexões de Potência e Aterramento, modelos com alimentação monofásica

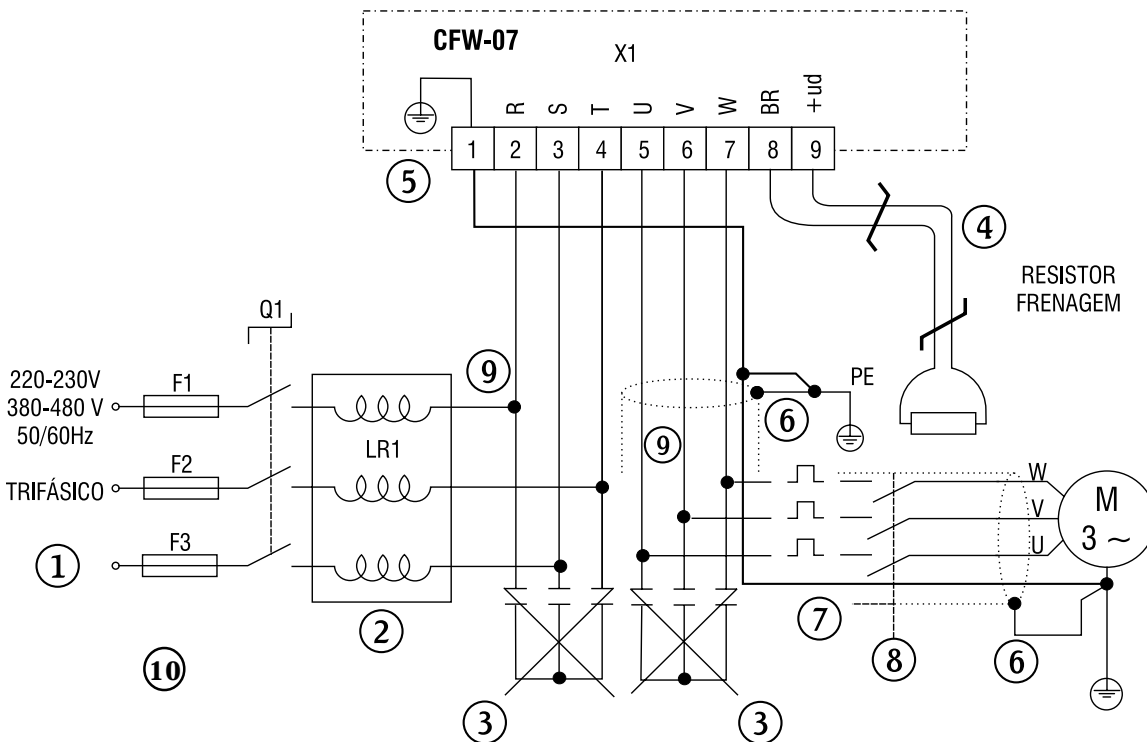


Figura 3.3b - Conexões de Potência e Aterramento, modelos com alimentação trifásica



- ① A tensão de rede deve ser compatível com a tensão nominal do inversor. Os inversores com entrada trifásica são projetados para operar em redes trifásicas com tensões de linha simétricas.
- ② A necessidade ou não do uso de reatância de rede depende de vários fatores. Ver item 3.2.5.
- ③ Capacitores de correção do fator de potência não são necessários na entrada e não devem ser conectados na saída (U,V,W).
- ④ O resistor de frenagem deve ser montado externamente. Dimensione-o de acordo com a aplicação respeitando a corrente máxima do circuito de frenagem. Utilize cabo trançado para a conexão entre inversor-resistor. Separe este cabo dos cabos de sinal e controle. Ver tabela 3.2.



PERIGO!

- ⑤ Os inversores devem ser obrigatoriamente aterrados para um terra de proteção por motivos de segurança. A conexão de terra deve atender as normas locais. Utilize no mínimo a fiação com a bitola indicada na tabela 3.1. Conecte a uma haste de aterramento específica ou ao ponto de aterramento geral (resistência ≤ 10 ohms). Não compartilhe a fiação de aterramento com outros equipamentos que operem com altas correntes (ex.: motores de alta potência, máquinas de solda, etc). Quando vários inversores forem utilizados observe a figura 3.4.

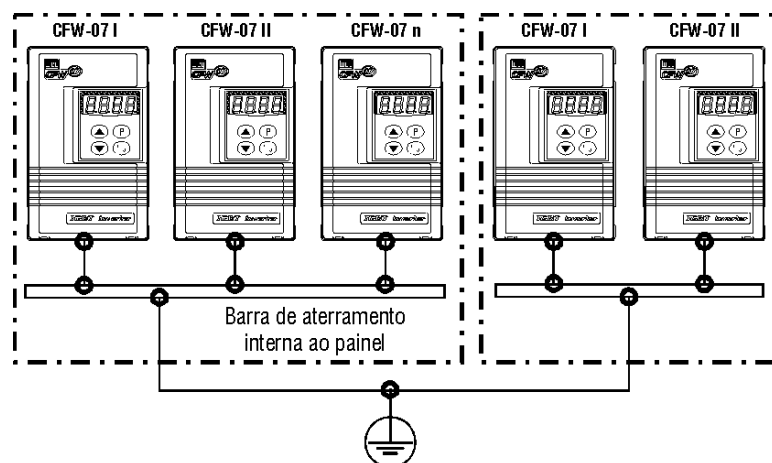


Figura 3.4 - Conexões de aterramento para mais de um inversor



Não utilize o neutro para o aterramento.

- ⑥ Quando a interferência eletromagnética gerada pelo inversor for um problema para outros equipamentos utilize fiação blindada ou fiação protegida por conduíte metálico para a conexão saída do inversor - motor. Conecte a blindagem em cada extremidade ao ponto de aterramento do inversor e à carcaça do motor. Sempre aterre a carcaça do motor. Faça o aterramento do motor no painel onde o inversor está instalado, ou no próprio inversor. A fiação de saída do inversor para o motor deve ser instalada separada da fiação de entrada bem como da fiação de controle e sinal.
- ⑦ O inversor possui proteção eletrônica de sobrecarga do motor, que deve ser ajustada de acordo com o motor específico. Quando diversos motores forem conectados ao mesmo inversor utilize relés de sobrecarga individuais para cada motor. Mantenha a continuidade elétrica da blindagem dos cabos do motor.
- ⑧ Se uma chave isoladora ou contator for inserido na alimentação do motor nunca opere-os com o motor girando ou com o inversor habilitado. Mantenha a continuidade elétrica da blindagem dos cabos do motor.
- ⑨ Utilize as bitolas de fiação e os fusíveis recomendados na Tabela 3.1.

Tabela 3.1 - Fiação recomendada

Modelo	Fiação de Potência (1)	Fiação de Aterramento	Fiação de Controle	Fusíveis		
1.8-2.6-4.1/ 1AC.220-230	1,5 a 4mm ²	4mm ²	MÁXIMO 1,5mm ²	15A		
6.0-7.3/ 1AC.220-230				25A		
10/1AC.220-230				35A		
10/3AC.220-230				25A		
16/3AC.220-230	2,5 a 4mm ²			35A		
2.6-4.1/ 3AC.380-480	1,5 a 4mm ²			15A		
6.5-9.3/ 3AC.380-480				25A		
13-16/3AC.380-480				2,5 a 4mm ²	35A	
Torque máximo	1.2 N.m (10lb.in)			0.4 N.m (3.5lb.in)		

Obs.: (1) Fiação de cobre para 70°C.

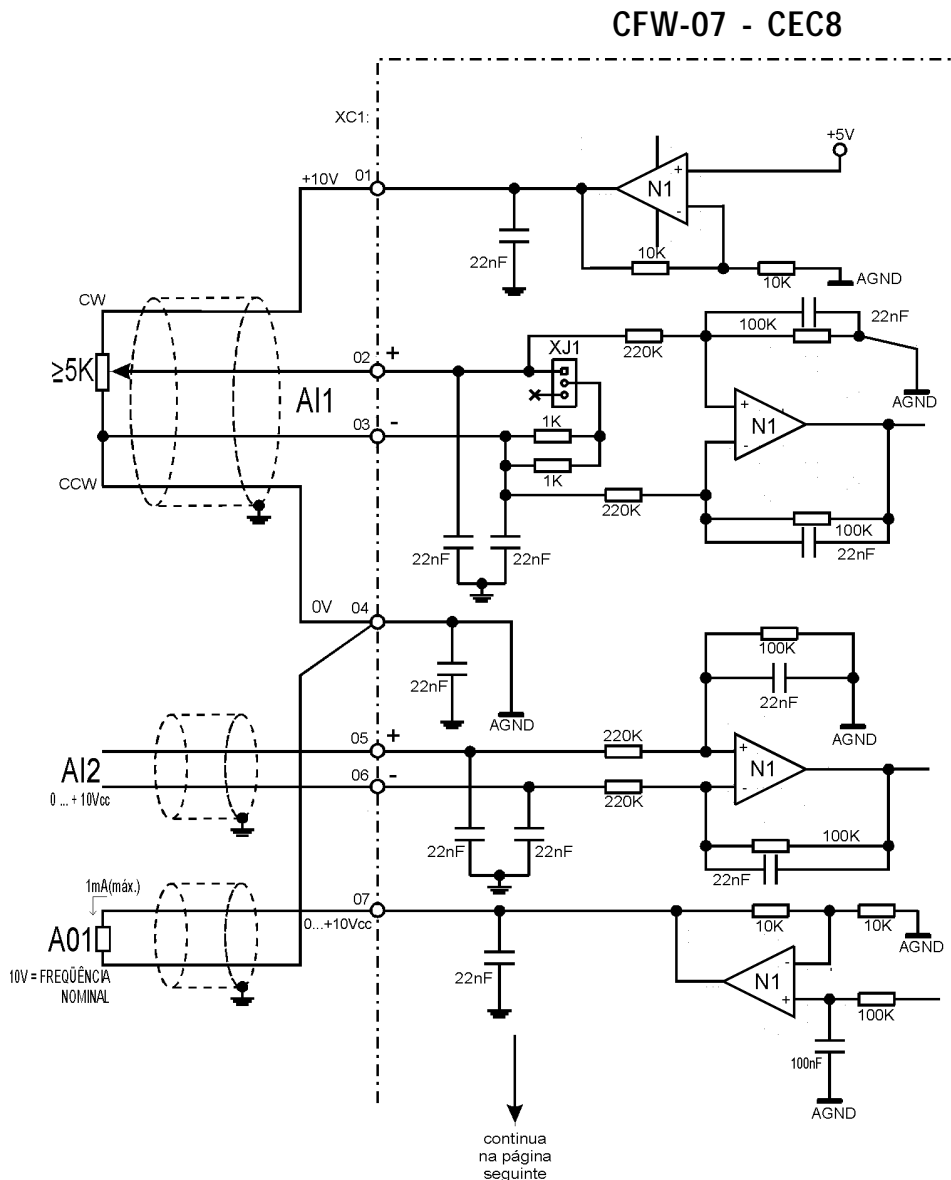
3.2.2 Conexões de Sinal e Controle

ⓐ O CFW-07 é próprio para uso em circuito capaz de fornecer não mais do que 30.000 Arms amperes simétricos, 240/500 Volts máximo.

As conexões de sinal (entradas/saídas analógicas) e controle (entradas digitais, saídas a relé) são feitas no seguinte conector do Cartão Eletrônico de Controle CEC8 (ver posicionamento na figura 2.3, página 19).

XC1 : sinais digitais e analógicos

3.2.2.1 Descrição do conector XC1



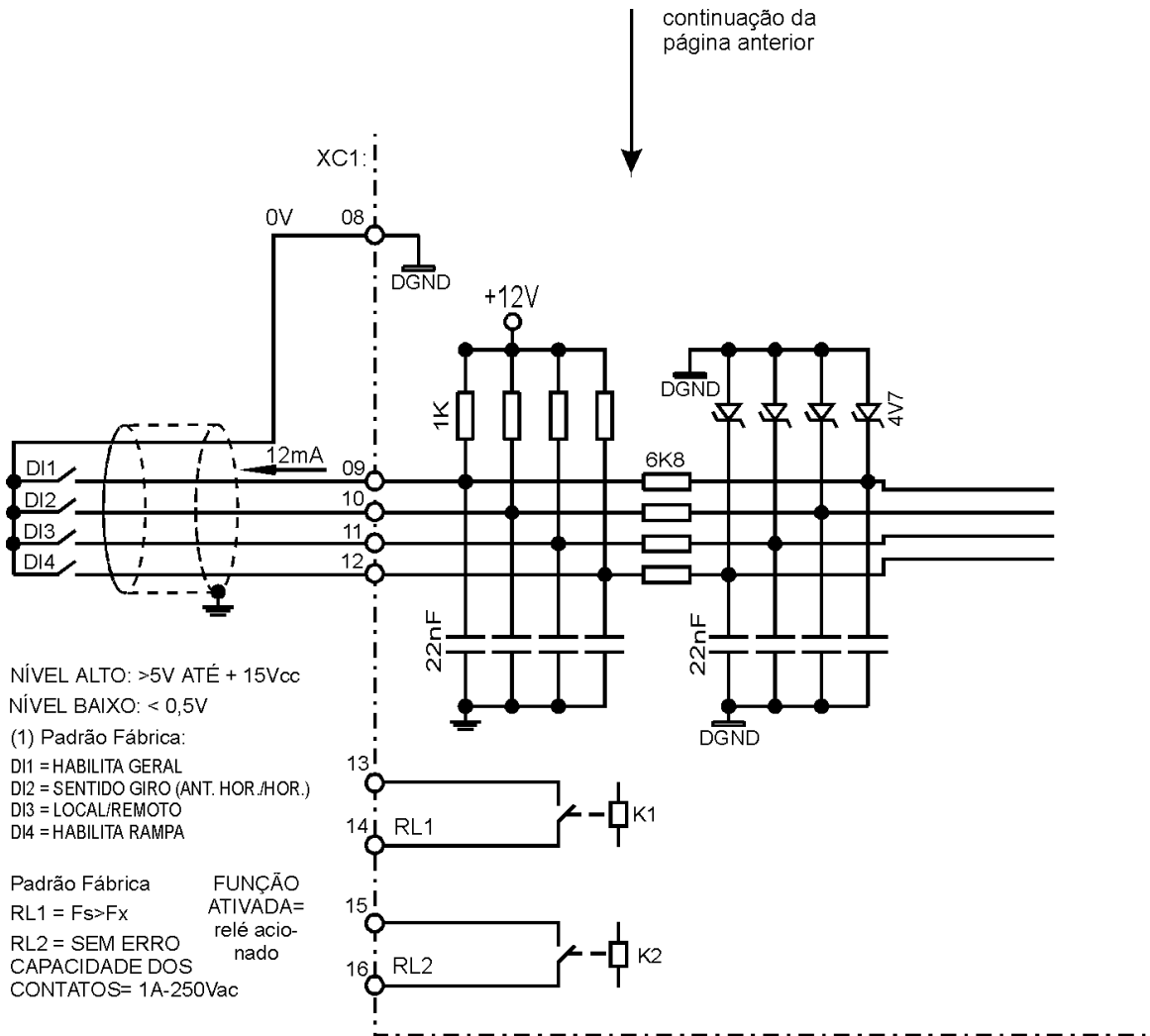


Figura 3.5 - Descrição conector XC1 - CEC8

Entrada Analógica	Função Padrão Fábrica	Seleção (XJ1)
AI1	Referência remota	2-3: 0...10V (Padrão Fábrica) 1-2: 0...20mA 4...20mA

Parâmetros relacionados: P221, P222, P234 ... P240.

Na instalação da fiação de sinal e controle deve-se ter os seguintes cuidados:

- 1) Bitola dos cabos 0,5...1,5mm²;
- 2) Fiações em XC1:1...12 devem ser feitas com cabo blindado e separadas das demais fiações (potência, controle, etc.), conforme a tabela 3.2.
Torque máximo: 0.4 N.m

Tabela 3.2

Comprimento da Fiação	Distância Mínima de Separação
≤ 100m	³ 10 cm
> 100m	³ 25 cm

Caso o cruzamento destes cabos com os demais seja inevitável o mesmo deve ser feito de forma perpendicular entre eles, mantendo-se um afastamento mínimo de 5 cm neste ponto.

Conectar blindagem conforme abaixo:

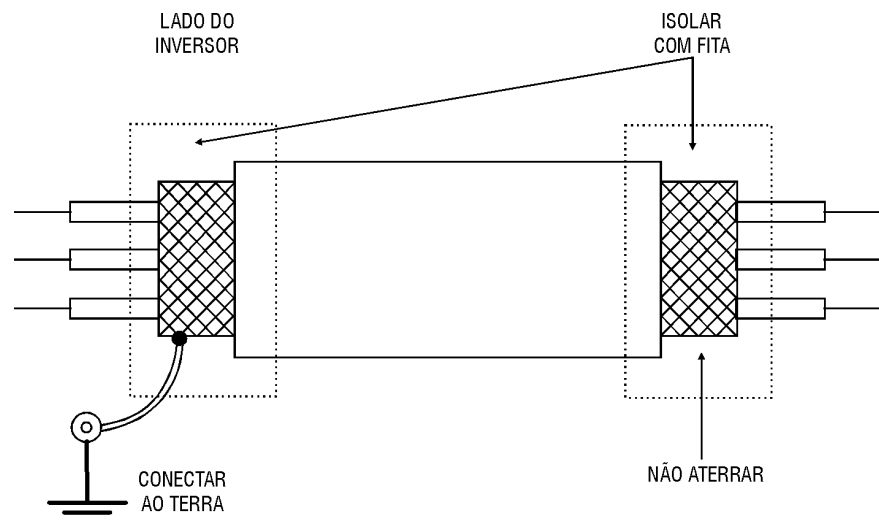


Figura 3.6 - Conexão blindagem

- 3) Para distâncias de fiação maiores que 50 metros é necessário o uso de isoladores galvânicos para os sinais XC1:1...7.
- 4) Relés, contadores, solenóides ou bobinas de freios eletromecânicos instalados próximos aos inversores podem eventualmente gerar interferências no circuito de controle. Para eliminar este efeito, supressores RC devem ser conectados em paralelo com as bobinas destes dispositivos, no caso de alimentação CA, e diodos de roda-livre no caso de alimentação CC.

3.2.2.2 Descrição do conector XC3 - Interface Serial RS-232

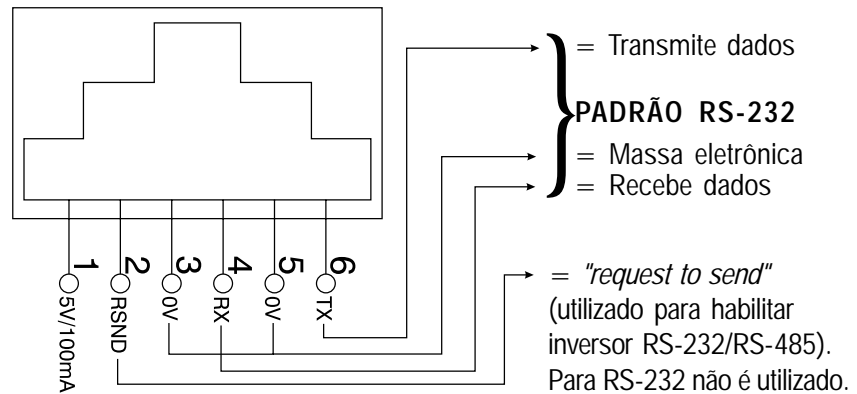
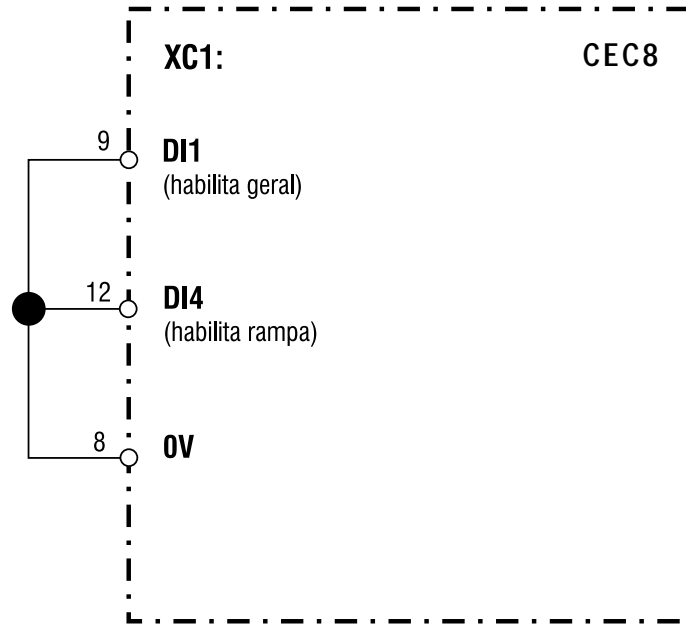


Figura 3.7 - Descrição sinais conector XC3 (tipo RJ12)

3.2.3 Acionamento Típico A - Operação pela IHM

Com a programação padrão de fábrica é possível a operação do inversor com as conexões mínimas da figura 3.8. Recomenda-se este modo de operação para usuários que estejam operando o inversor pela primeira vez, como forma de aprendizado inicial.



* Conexões de potência: de acordo com a figura 3.3 (item3.2.1)

Figura 3.8 - Conexões mínimas para operações pela IHM

Para colocação em funcionamento neste modo de operação seguir capítulo 4.

3.2.4 Acionamento Típico B - Operação via bornes

Embora seja possível uma grande gama de aplicações e possibilidades de programação, indicamos na figura 3.9 um circuito de acionamento típico para servir de exemplo. Para outras necessidades de aplicação é recomendada a sequência a seguir:

- analisar a aplicação
- estudar as possibilidades de programação do CFW-07
- definir o esquema elétrico de conexões
- executar a instalação elétrica
- colocar em operação (programando corretamente o inversor).
- para colocação em funcionamento neste modo de operação seguir capítulo 4.

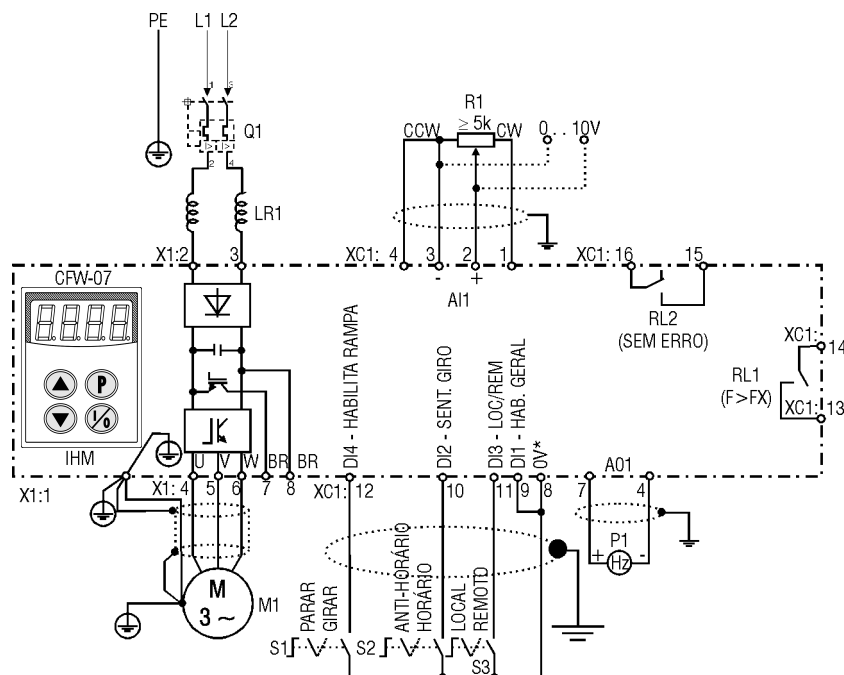


Figura 3.9 - Acionamento típico B - Operação via bornes (exemplo válido para alimentação monofásica, ver fig. 3.3)

*O inversor opera via bornes (referência de frequência) somente quando seleciona-se a “situação remota” através de S3. Na “situação local” o inversor opera pela IHM.

3.2.5 Reatância de rede (LR1)

De forma geral os inversores podem ser ligados diretamente a uma rede elétrica que possui uma impedância mínima de 2% (3% para modelos com entrada monofásica ou corrente de saída de 16A) * da potência do inversor (em kVA). Se a rede possui uma impedância menor, recomenda-se a utilização de uma reatância de rede (ou transformador isolador).

* **Obs.:** Levar em conta queda na cablagem.

A reatância de rede funciona como um filtro de corrente de entrada do inversor, reduzindo o conteúdo harmônico desta, o que ocasiona as seguintes vantagens:

- aumento do fator de potência na entrada do inversor;
- redução da corrente eficaz de entrada;
- diminuição da distorção da tensão na rede de alimentação;
- aumento da vida útil dos capacitores do circuito intermediário.

3.2.6 Filtro adicional de RFI (opcional)

Utilizar também quando:

- desejado fator de potência $> 0,87$ (entrada trifásica) ou $> 0,71$ (entrada monofásica) com queda de 4% na corrente nominal de entrada;
- houverem capacitores para correção de fator de potência instalados na mesma rede e próximos ao inversor;

Dimensionar estas reatâncias para uma queda de 2 a 4% na corrente nominal de entrada.

A utilização de inversores de frequência exige certos cuidados na instalação de forma a se evitar a ocorrência de Interferência Eletromagnética (conhecida por EMI). Esta se caracteriza pelo distúrbio no funcionamento normal dos inversores ou de componentes próximos, tais como sensores eletrônicos, controladores programáveis, transdutores, equipamentos de rádio, etc.

Para evitar estes inconvenientes é necessário seguir as instruções de instalação contidas neste manual. Nestes casos se evita a proximidade de circuitos geradores de ruído eletromagnético (cabos de potência, motor, etc.) com os “circuitos vítimas” (cabos de sinal, comando, etc.). Além disto, deve-se tomar cuidado com a interferência radiada provendo-se a blindagem adequada de cabos e circuitos propensos a emitir ondas eletromagnéticas que podem causar interferência. De outra forma é possível o acoplamento da perturbação (ruído) via a rede de alimentação. Para minimizar este problema existem internamente aos inversores, filtros capacitivos (modo comum e diferencial) que são suficientes para evitar este tipo de interferência na grande maioria dos casos.

No entanto, em alguns casos, principalmente na instalação dos inversores em ambientes residenciais, pode existir a necessidade do uso de um filtro adicional montado externamente ao inversor. Nestes casos consultar a fábrica para determinação do modelo de filtro adequado.

Para instalação do filtro adicional de rede seguir o diagrama abaixo:

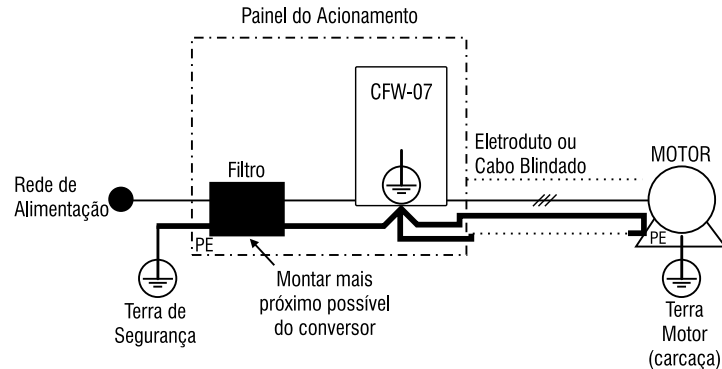


Figura 3.10 - Conexão filtro RFI

3.2.7 Frenagem reostática

A frenagem reostática é utilizada nos casos em que se deseje tempos curtos de desaceleração ou nos casos de cargas com elevada inércia.

Durante a desaceleração a energia cinética da carga é regenerada ao link DC (circuito intermediário).

Esta energia carrega os capacitores elevando a tensão. Caso não seja dissipada poderá provocar sobretensão (E01).

Utilizando a Frenagem Reostática a energia regenerada em excesso é dissipada em um resistor montado externamente ao inversor.

Para o correto dimensionamento do resistor de frenagem deve-se levar em conta os dados da aplicação como: tempo de desaceleração, inércia da carga, frequência de repetição da frenagem, etc.

Em qualquer caso, os valores de corrente eficaz e corrente de pico máximas devem ser respeitados.

A corrente de pico máxima define o valor ôhmico mínimo permitido do resistor.

Para a maioria das aplicações, pode-se definir o resistor de frenagem, do tipo FITA ou FIO em suporte cerâmico, através do valor ôhmico constante na tabela 3.3 e a potência como sendo de 20% do valor da potência do motor acionado.

Para aplicações críticas, com tempos muito curtos de frenagem, cargas de elevada inércia (ex: centrífugas) ou ciclos repetitivos de curta duração, consultar a fábrica para dimensionamento do resistor.

Além do correto dimensionamento do resistor de frenagem, recomenda-se a utilização de um relé térmico (bimetálico) em série com o resistor ajustado para a corrente eficaz máxima I (conforme a potência P ($P = I^2 \cdot r$) escolhida para este resistor - r (ohms)).

Se o relé térmico atuar, o mesmo deverá interromper através de um contato isolado a entrada de erro externo dos inversores de frequência.

Desta forma, o resistor de frenagem ficará protegido contra frenagens cuja energia ultrapasse o que foi especificado no projeto. Também nos casos de sobretensão excessiva na rede de alimentação (acima de + 10%) pode ocorrer a atuação indevida do resistor de frenagem, quando esta proteção também deverá atuar.

Corrente nominal de saída	Resistor mínimo
1.8/1AC.220-230 2.6/1AC.220-230 4.1/1AC.220-230	100w
6.0/1AC.220-230 7.3/1AC.220-230 10/1AC.220-230 10/3AC.220-230 16/3AC.220-230 2.6/3AC.380-480 4.1/3AC.380-480 6.5/3AC.380-480 9.3/3AC.380-480 13/3AC.380-480 16/3AC.380-480	50w

Tabela 3.3 - Resistores de frenagem

3

INSTALAÇÃO

3.2.8 IHM-7P na porta de painéis

3.2.8.1 Instalação Mecânica

Quando utilizada na porta de painéis recomenda-se as seguintes condições no interior deste:

- ☑ temperatura na faixa de 0 a 50° C;
- ☑ atmosfera livre de vapor, gases ou líquidos corrosivos;
- ☑ ar isento de poeira ou partículas metálicas.

Além disto, evitar exposição direta do teclado a raios solares, chuva ou umidade.

- ☑ Para fixação, ver figura 3.11.

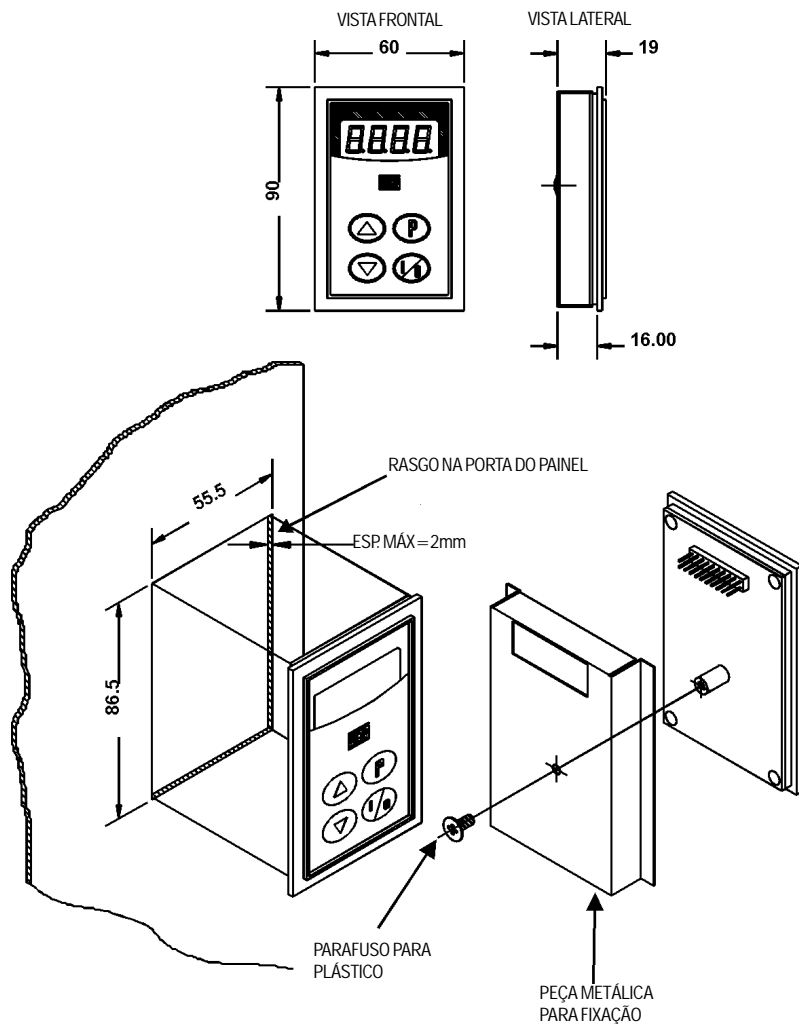


Figura 3.11 - Dimensional / Fixação IHM-7P

3.2.8.2 Instalação Elétrica

A interligação da IHM-7P ao inversor é feita da seguinte forma:

- desligar a alimentação e aguardar descarga dos capacitores;
- remover os 5 jumpers que interligam XC4 a XC5 (ver figura 2.3 - página 19). Isto irá automaticamente desabilitar a IHM interna;
- conectar o cabo-fita no conector XC4;
- conectar blindagem do cabo-fita para o terra;
- usar inversor normalmente.

OPÇÕES:

IHM-7P.0,5 : IHM com LEDs, cabo 0,5m;

IHM-7P.1 : IHM com LEDs, cabo 1m;

IHM-7P.2 : IHM com LEDs, cabo 2m;

IHM-7P.3 : IHM com LEDs, cabo 3m;

4.1 PREPARAÇÃO PARA ENERGIZAÇÃO



Este capítulo explica o seguinte:

- ☑ como verificar e preparar o inversor antes de energizar
- ☑ como energizar e verificar o sucesso da energização
- ☑ como operar o inversor quando estiver instalado segundo os acionamentos típicos A e B (*ver Instalação Elétrica*).

O inversor já deve ter sido instalado de acordo com o Capítulo 3 - Instalação. Caso o projeto de acionamento seja diferente dos acionamentos típicos A e B sugeridos, os passos seguintes também podem ser seguidos.

PERIGO!

Sempre desconecte a alimentação geral antes de efetuar quaisquer conexões.

1) Verifique todas as conexões

Verifique se as conexões de potência, aterramento e de controle estão corretas e firmes.

2) Verifique o motor

Verifique as conexões do motor e se a corrente, tensão e frequência estão de acordo com o inversor.

3) Desacople mecanicamente o motor da carga

Se o motor não pode ser desacoplado, tenha certeza que o giro em qualquer direção (horário/anti-horário) não cause danos à máquina ou riscos pessoais.

4) Feche a tampa do inversor

4.2 ENERGIZAÇÃO

Após a preparação para energização o inversor pode ser energizado:

1) Verifique a tensão de alimentação

Meça a tensão de rede e verifique se está dentro da faixa permitida (Tensão nominal + 10% / - 15%).

2) Energize a entrada**3) Verifique o sucesso da energização**

O display da IHM indica:



O inversor executa algumas rotinas de auto-diagnose e se não existe nenhum problema o display indica:



Isto significa que o inversor está pronto (rdy=ready) para ser operado.

4) Siga o roteiro de Colocação em Funcionamento

Para o acionamento típico A - Operação pela IHM siga o item 4.3.2.

Para o acionamento típico B - Operação via bornes siga o item 4.3.3

Para outras configurações de acionamento que exijam alterações de vários parâmetros (*diferentes do padrão*) estude primeiro o capítulo 6 - Descrição detalhada dos parâmetros.

4.3 COLOCAÇÃO EM FUNCIONAMENTO

Este item descreve a colocação em funcionamento dos dois acionamentos típicos descritos anteriormente:

- Acionamento Típico A - Operação pela IHM
- Acionamento Típico B - via bornes

4.3.1 Preparação



PERIGO!

Altas tensões podem estar presentes, mesmo após a desconexão da alimentação.

Aguarde pelo menos 15 minutos para a descarga completa.









- O inversor já deve ter sido instalado e energizado de acordo com os capítulos 3 e 4.
- O usuário já deve ter lido os capítulos 5 e 6 para estar familiarizado com a utilização da IHM e com a organização dos parâmetros.
- O usuário precisa também conhecer como localizar e alterar os parâmetros.

4



ENERGIZAÇÃO/COLOCAÇÃO EM FUNCIONAMENTO

4.3.2 Colocação em funcionamento - Operação pela IHM

Conexões de acordo com as figuras 3.8 e 3.3.

AÇÃO	RESULTADO	INDICAÇÃO
	<input checked="" type="checkbox"/> Inversor energizado	
Pressionar 	<input checked="" type="checkbox"/> Motor acelera de 0Hz a 3Hz (fmin) no sentido anti-horário (1) ...	 
Pressionar e manter até atingir 60Hz 	<input checked="" type="checkbox"/> Motor acelera até 60Hz (2)...	
Pressionar 	Motor desacelera (3) e ao chegar em 0Hz os pulsos são bloqueados (4) ...	



O último valor de referência de frequência ajustado pelas teclas  e  é memorizado.

Caso se deseje alterar seu valor antes de habilitar o inversor, altere-o através do parâmetro **P121** - Referência Tecla.





OBSERVAÇÕES:





- 1) Caso o sentido de rotação do motor esteja invertido, desenergizar o inversor e trocar a ligação de dois fios quaisquer da saída entre si.
- 2) Caso a corrente na aceleração fique muito elevada, principalmente em baixas frequências ($f < 15\text{Hz}$), é necessário o ajuste da compensação I_xR em **P136**. Aumentar/diminuir o conteúdo de **P136** de forma gradual até obter uma operação com corrente aproximadamente constante em toda a faixa de frequência.
Neste caso, ver descrição do parâmetro no capítulo 6.

- 3) Caso ocorra E01 na desaceleração é necessário aumentar o tempo desta através de **P101**.
- 4) O bloqueio dos pulsos significa que a tensão é zero na saída do inversor para o motor.

4.3.3 Colocação em Funcionamento - Operação via Bornes

Conexões de acordo com a figura 3.9.

AÇÃO	RESULTADO	INDICAÇÃO
S1 - Girar/Parar = Aberta S2 - Anti-horário/Horário = Aberta Potenciômetro R1 = totalmente anti-horário (CCW) S3 - Local/Remoto = Aberta Energizar o inversor - Q1	<input checked="" type="checkbox"/> Inversor executa auto-diagnose <i>(se indicar erro, ver capítulo 7)</i> <input checked="" type="checkbox"/> Inversor pronto para ser operado	
Fechar S3 - Local/Remoto	<input checked="" type="checkbox"/> O comando e a referência são comutados para situação REMOTO (via bornes)	
Fechar S1 - GIRAR/PARAR	<input checked="" type="checkbox"/> Motor acelera para frequência mínima (1) (P133= 3Hz) <input checked="" type="checkbox"/> A referência de frequência passa a ser dada pelo potenciômetro R1	
Girar potenciômetro no sentido horário até o fim	<input checked="" type="checkbox"/> Motor acelera até frequência máxima (P134= 66Hz) (2)	

AÇÃO	RESULTADO	INDICAÇÃO
Fechar S2 - Anti-horário/ Horário	<input checked="" type="checkbox"/> Motor desacelera (3) até chegar a 0Hz, inverte o sentido de rotação (Anti-horário ⇒ Horário) e acelera até frequência máxima (P134= 66Hz)	
Abrir S1 - PARAR/GIRAR	<input checked="" type="checkbox"/> Motor desacelera (3) e ao chegar em 0Hz, os pulsos são bloqueados (4) ...	
Desenergizar o inversor - Q1	<input checked="" type="checkbox"/> O inversor é desenergizado <input checked="" type="checkbox"/> O inversor sinaliza rdy, após alguns segundos Sub retornando à condição inicial (<i>display apaga</i>)	 

OBSERVAÇÕES :

- 1) Caso o sentido de rotação do motor esteja invertido, desenergizar o inversor e trocar entre si a ligação de dois fios quaisquer na saída do inversor.
- 2) Caso a corrente na aceleração fique muito elevada, principalmente em baixas frequências ($f < 15\text{Hz}$), é necessário o ajuste da compensação IxR em **P136**.
Aumentar/diminuir o conteúdo de **P136** de forma gradual até obter uma operação com corrente aproximadamente constante em toda a faixa de frequência.
Nos casos acima, ver descrição dos parâmetros no capítulo 6 - Programação.
- 3) Caso ocorra E01 na desaceleração é necessário aumentar o tempo desta através de **P101**.
- 4) O bloqueio dos pulsos significa que a tensão é zero na saída do inversor para o motor.

4.4 AJUSTES DURANTE A COLOCAÇÃO EM FUNCIONAMENTO

Embora os parâmetros padrões de fábrica sejam escolhidos para atender a grande maioria das aplicações, pode ser necessário ajustar alguns dos parâmetros durante a colocação em funcionamento.

Siga a tabela de referência rápida dos parâmetros verificando a necessidade ou não do ajuste de cada um dos parâmetros. Ajuste-o de acordo com a aplicação específica e anote o último valor na coluna correspondente ao Ajuste do Usuário.

Estas anotações poderão ser importantes para esclarecimentos de dúvidas.



Parâmetros mínimos a serem ajustados:

P202 - Tipo de controle : seleciona a frequência nominal do motor (padrão:60Hz).

P156 - Corrente de sobrecarga : ajuste num valor de 5 a 15% acima da corrente nominal do motor.

5.1 DESCRIÇÃO DA INTERFACE HOMEM-MÁQUINA/IHM

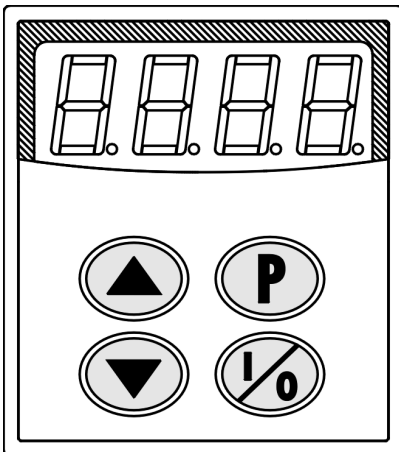


Figura 5.1 - Descrição da IHM

Este capítulo descreve a Interface Homem-Máquina (IHM) e o modo de programação do inversor, dando as seguintes informações:

- ☑ descrição geral da IHM
- ☑ uso da IHM
- ☑ organização dos parâmetros do inversor
- ☑ acesso aos parâmetros
- ☑ modo de alteração dos parâmetros (programação)
- ☑ descrição das indicações de status e das sinalizações.

A IHM consiste de um display de led's com 4 dígitos de 7 segmentos e 4 teclas. A figura 5.1 descreve a IHM.



Habilita/Desabilita o inversor via rampa. Reseta o inversor após ocorrência de erros.



Seleciona (comuta) display entre número do parâmetro e o seu valor (posição/conteúdo).



Incrementa frequência ou número e valor do parâmetro.



Decrementa frequência ou número e valor do parâmetro.

5.2 Uso da IHM


5.2.1 Uso da IHM para operação



A IHM é uma interface simples que permite a operação e a programação do inversor. Ela permite as seguintes funções:

- ☑ indicação do estado de operação do inversor, bem como das variáveis principais
- ☑ indicação das falhas
- ☑ visualização e alteração dos parâmetros ajustáveis
- ☑ operação do inversor através da tecla de liga/desliga e variação da referência de velocidade.



Todas as funções relacionadas a operação do inversor - habilitação (liga - "I"), desabilitação (desliga-"O"), incrementa/decrementa referência de frequência, podem ser executados através da IHM. Isto ocorre com a programação padrão de fábrica do inversor. Estas funções podem ser também executadas, todas ou individualmente, por entradas digitais e analógicas. Para tanto é necessária a programação dos parâmetros relacionados a estas funções e às entradas correspondentes.

Com a programação padrão de fábrica, segue a descrição das teclas da IHM utilizadas para operação :

Quando programada
(**P224** = 0 - tecla I/O => Situação LOCAL e/ou **P227** = 0 - tecla I/O => Situação REMOTO)

 habilita ou desabilita o funcionamento do inversor. O motor acelera e desacelera segundo as rampas.

Quando programadas
(**P221** = 0 - tecla => Situação LOCAL e/ou **P222** = 0 - tecla => Situação REMOTO),


 incrementam ou decrementam a referência de frequência entre o valor mínimo e o máximo. O ajuste é memorizado, isto é, habilitando-se o inversor após uma reenergização o motor retorna ao último valor de frequência ajustado antes da desenergização.

O último valor de referência de frequência ajustado pelas

teclas  e  é memorizado quando da desabilitação do inversor ou desenergização, desde que **P120**= 1.

Caso deseje alterar seu valor antes de habilitar o inversor, altere-o através do parâmetro **P121**-Referência Tecla.



5.2.2 Sinalizações/ Indicações da IHM

a) Estados do Inversor:



Inversor pronto (READY)
para ser habilitado à
operação



Inversor com tensão de
rede insuficiente para
operação (subtensão)

b) Display Piscante:

O display pisca nas seguintes situações:

- tentativa de alteração de um parâmetro não permitido (ver item 5.3.1)
- inversor em sobrecarga (ver capítulo Manutenção)
- inversor na situação de erro (ver capítulo Manutenção)

5.3 ALTERAÇÃO DE PARÂMETROS

Todas as informações trocadas entre o inversor e o usuário são feitas através de parâmetros. Os parâmetros são indicados no display através da letra **P** seguida de um número. Exemplo:















**101 = N° do
Parâmetro**

A cada parâmetro está associado um valor numérico (conteúdo do parâmetro).

Os valores dos parâmetros definem a programação do inversor ou o valor de uma variável (ex.: corrente, frequência, tensão).

Para realizar a programação do inversor deve-se alterar o conteúdo do(s) parâmetro(s).

5.3.1 Seleção/Alteração de Parâmetros;

AÇÃO	DISPLAY	COMENTÁRIOS
Pressione tecla 		
Use teclas  		Localize o parâmetro desejado
Pressione tecla 		Valor numérico associado ao parâmetro
Use teclas  		Ajuste o novo valor desejado *1
Pressione tecla 		*1 *2

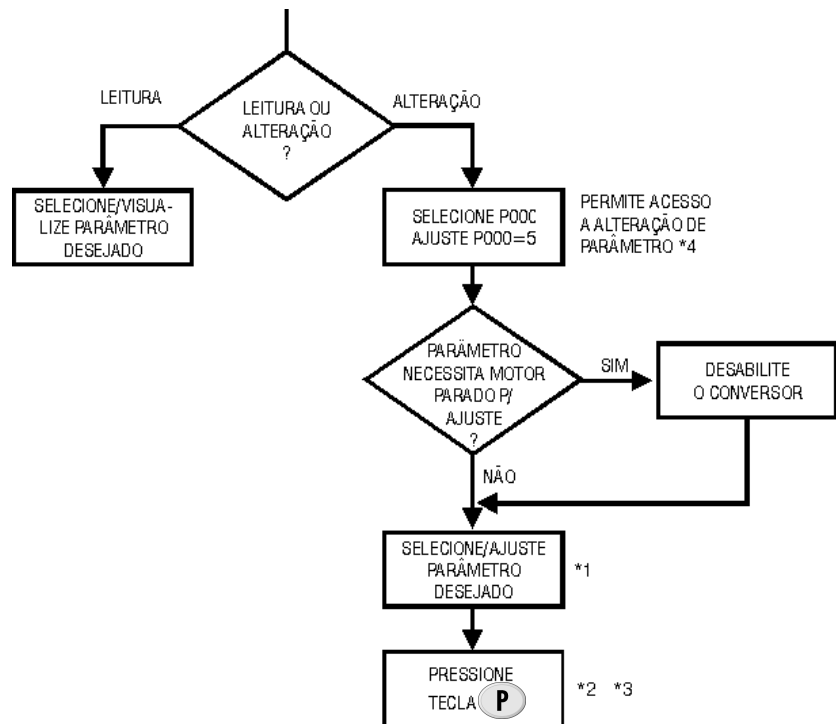


Figura 5.2 - Fluxograma para leitura/alteração de parâmetros

- * 1 - Para os parâmetros que podem ser alterados com motor girando, o inversor passa a utilizar imediatamente o novo valor ajustado. Para os parâmetros que só podem ser alterados com motor parado, o inversor passa a utilizar o novo valor ajustado somente após pressionar a tecla **P**.
- * 2 - Pressionando a tecla **P** após o ajuste, o último valor ajustado é automaticamente gravado, ficando retido até nova alteração.
- * 3 - Caso o último valor ajustado no parâmetro torne funcionalmente incompatível com outro já ajustado ocorre a indicação de **E24** - Erro de programação. Exemplo de erro de programação: Programar duas entradas digitais (DI) com a mesma função. Veja na página 68, a lista de incompatibilidades de programação.
- * 4 - A inibição do acesso a alteração de parâmetro é feita ajustando **P000** num valor diferente de 5 ou desenergizando/energizando o inversor.

Este capítulo descreve detalhadamente todos os parâmetros do inversor. Para facilitar a descrição, os parâmetros foram agrupados por características e funções:


Parâmetros de Leitura	variáveis que podem ser visualizadas no display, mas não podem ser alteradas pelo usuário.
Parâmetros de Regulação	são os valores ajustáveis a serem utilizados pelas funções do inversor.
Parâmetros de Configuração	definem as características do inversor, as funções a serem executadas, bem como as funções das entradas/saídas.
Parâmetros do Motor	define a corrente nominal do motor.

6.1 PARÂMETROS PADRÃO DE FÁBRICA

Parâmetros Padrão de Fábrica são valores pré-definidos com os quais o inversor sai programado de fábrica. O conjunto de valores é escolhido de modo a atender o maior número de aplicações, reduzindo ao máximo a necessidade de reprogramação durante a colocação em funcionamento. Caso necessário o usuário pode alterar individualmente cada parâmetro de acordo com a sua aplicação. Em qualquer momento o usuário pode retornar todos os parâmetros aos valores padrões de fábrica (exceto P202, P295 e P296, que somente podem ser alterados individualmente) executando a seguinte seqüência:



Todos os valores de parâmetros já ajustados serão perdidos (substituídos pelo padrão fábrica).

- 1) Desabilitar o inversor
- 2) Ajustar P000 = 5
- 3) Ajustar P204 = 5. O display indica "0" no final da alteração.
- 4) Pressione tecla 

6

DESCRIÇÃO DETALHADA DOS PARÂMETROS

6.2 PARÂMETROS DE LEITURA - P001....P099

- | | |
|--|--|
| 6.2.1 P002 -
Grandeza
proporcional à
frequência | <input checked="" type="checkbox"/> Indica o valor de P208 x P005 |
| 6.2.2 P003 -
Corrente do
motor | <input checked="" type="checkbox"/> Indica a corrente de saída do inversor em ampéres |
| 6.2.3 P004 -
Tensão do
circuito
intermediário | <input checked="" type="checkbox"/> Indica a tensão atual no circuito intermediário de corrente contínua. |
| 6.2.4 P005 -
Frequência
aplicada ao
motor | <input checked="" type="checkbox"/> Valor da frequência de saída do inversor (<i>após rampa</i>) |
| 6.2.5 P007 -
Tensão de saída | <input checked="" type="checkbox"/> Indica a tensão de linha na saída do inversor |
| 6.2.6 P023 -
Versão de
Software | <input checked="" type="checkbox"/> Indica a versão de software contida na memória do microcontrolador (CI D1-CEC8). |

6.3 PARÂMETROS DE REGULAÇÃO - P000, P100 ... P199

- | | |
|--|---|
| 6.3.1 P000 -
Parâmetro de
acesso | <input checked="" type="checkbox"/> Libera o acesso para alteração dos parâmetros |
|--|---|

P000	ACESSO
0... 4, 6 ... 10	Leitura Parâmetros
5	Alteração Parâmetros

6

DESCRIÇÃO DETALHADA DOS PARÂMETROS

6.3.2 Rampas

	mín.	Faixa (s)	máx.	Padrão Fábrica
P100 - Tempo de aceleração P101 - Tempo de desaceleração	0.2s	menor passo 0.1s 1s 99.9	999s	5s 10s

- ☑ Definem os tempos para acelerar linearmente de 0Hz até frequência nominal ou desacelerar linearmente da frequência nominal até 0Hz. A frequência nominal é definida pelo parâmetro **P202**.

P104 - Rampa S

P104	RAMPA S
0	Inativa
1	50%
2	100%

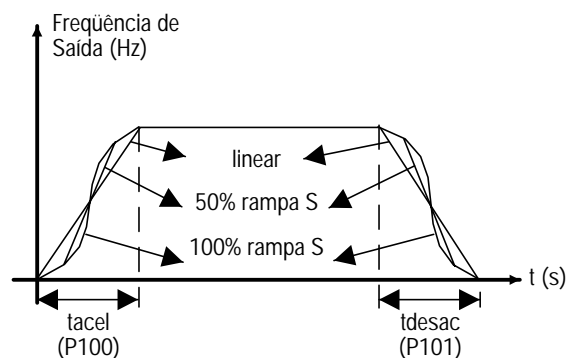


Figura 6.1 - Rampa S ou linear

- ☑ A rampa S reduz choques mecânicos durante acelerações/desacelerações.

6

DESCRIÇÃO DETALHADA DOS PARÂMETROS

6.3.3 Referências de Freqüência

Valores possíveis

P120 - Backup da referência	0 - Inativo
	1 - Ativo

- Quando P120= 1 (Backup da referência ativo), o inversor automaticamente armazena o valor da referência digital (tecla, P.E. e serial) sempre que ocorra o bloqueio do inversor seja por condição de desabilita, erro ou subtensão.
Caso P120= 0 (Backup da referência inativo), o inversor perderá o valor da referência nas condições de bloqueio descritas acima. Assim, quando o inversor for novamente habilitado, voltará a operar na freqüência mínima (P133).

P121 - Referência de freqüência pelas teclas



mín.	Faixa (Hz)	máx.	Padrão Fábrica
Freqüência mínima P133	<div style="text-align: center;"> <p>menor passo</p> <p>0.1Hz 1Hz</p> <p>99.9</p> </div>	Freqüência máxima P134	0.0Hz

Teclas e ativas: P221= 0 ou P222 = 0

- O valor de P121 é mantido no último valor ajustado (backup) mesmo desabilitando ou desenergizando o inversor, desde que P120= 1.

P122 - Referência de freqüência para JOG

mín.	Faixa (Hz)	máx.	Padrão Fábrica
0Hz	<div style="text-align: center;"> <p>menor passo</p> <p>0.1Hz</p> </div>	60Hz	5Hz

- Ativação da função **JOG** *

Entradas Digitais DI3 ou DI4	DI3 - P265 = 3 ou DI4 - P266 = 3 e P225=2 ou P228=2
Serial	P225=3 ou P228=3

* *Inversor desabilitado por rampa*

- Ao ativar a função JOG o motor irá acelerar para o valor definido em **P122**, seguindo a rampa ajustada.
- O sentido de rotação é definido pela função sentido de giro (**P223** ou **P226**).

P124 a 131 - Referências para Multispeed

	min.	Faixa (Hz)	máx.	Padrão Fábrica
P124 - Ref. 1 Multispeed				3.0Hz
P125 - Ref. 2 Multispeed				10.0
P126 - Ref. 3 Multispeed				20.0
P127 - Ref. 4 Multispeed				30.0
P128 - Ref. 5 Multispeed				40.0
P129 - Ref. 6 Multispeed				50.0
P130 - Ref. 7 Multispeed				60.0
P131 - Ref. 8 Multispeed				66.0

- O Multispeed é utilizado quando se deseja até 8 velocidades fixas pré-programadas. Ele traz como vantagens a estabilidade das referências fixas pré-programadas e a imunidade contra ruídos elétricos.
- Função multispeed ativa: **P221** = 6 ou **P222** = 6
- Permite o controle da frequência de saída relacionando os valores definidos pelos parâmetros **P124 ... P131** através da combinação lógica das entradas digitais (DI).

DI habilitada	Programação
2	P264 = 7
3	P265 = 7
4	P266 = 7

6

DESCRIÇÃO DETALHADA DOS PARÂMETROS

DI2	DI3	DI4	Ref. de Freq.
aberta	aberta	aberta	P124
aberta	aberta	0V	P125
aberta	0V	aberta	P126
aberta	0V	0V	P127
0V	aberta	aberta	P128
0V	aberta	0V	P129
0V	0V	aberta	P130
0V	0V	0V	P131

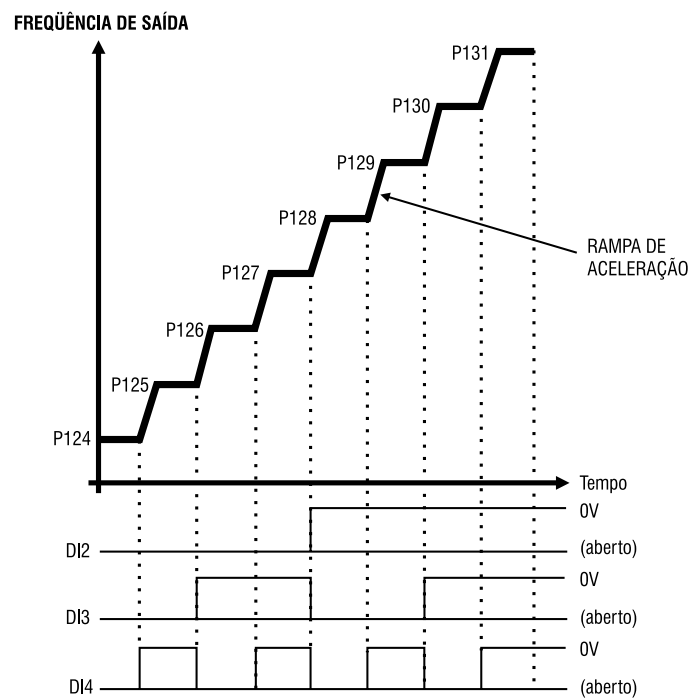
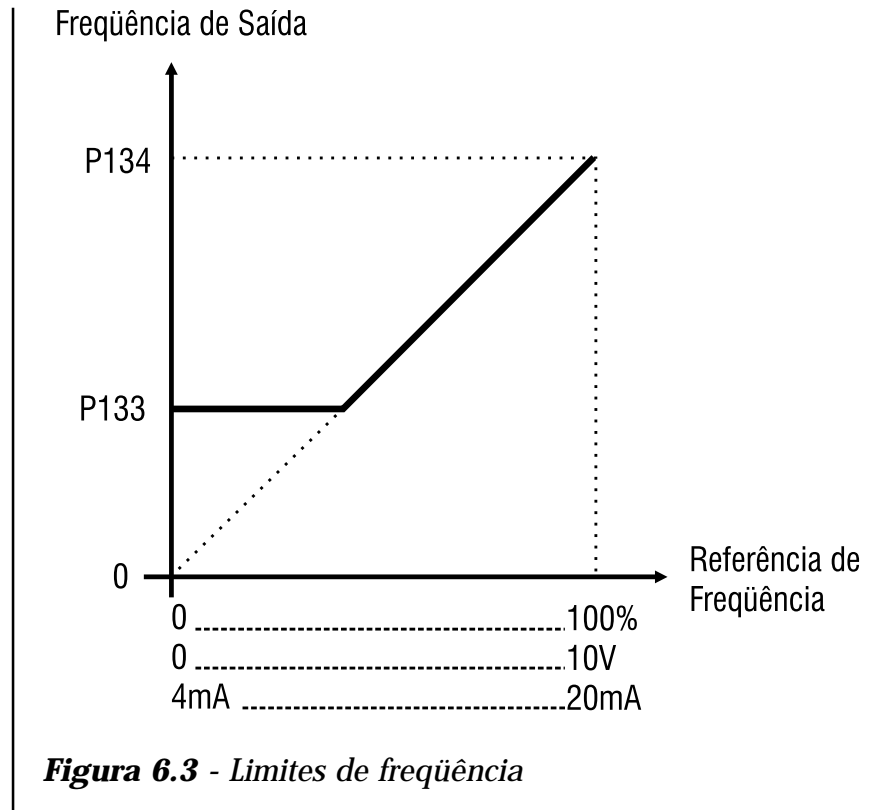


Figura 6.2 - Multispeed

6.3.4 Limites de frequência

	min.	Faixa (Hz)	máx.	Padrão Fábrica
P133 - Frequência mínima	0.0	menor passo 0.1Hz	300	3.0
P134 - Frequência máxima		99.9		66.0

- Definem os valores máximo/mínimo da frequência na saída quando o inversor é habilitado. É válido para qualquer tipo de referência.



6.3.5 Controle U/F (tensão/frequência)

	min.	Faixa	máx.	Padrão Fábrica
P136 - Compensação IxR	0	<div style="text-align: center;"> ← menor passo → 1 </div>	9	1

- Compensa a queda de tensão na resistência estática do motor.
Atua em baixas frequências, aumentando a tensão de saída do inversor para manter o torque constante.

6

DESCRIÇÃO DETALHADA DOS PARÂMETROS

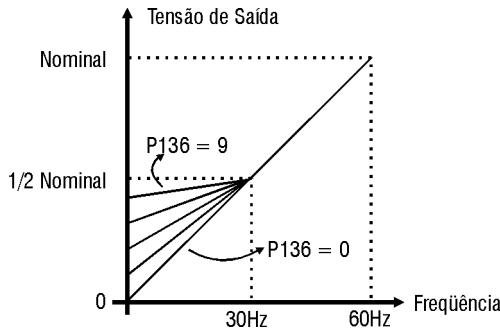


Figura 6.4 - P202 = 0 - curva U/F 60Hz

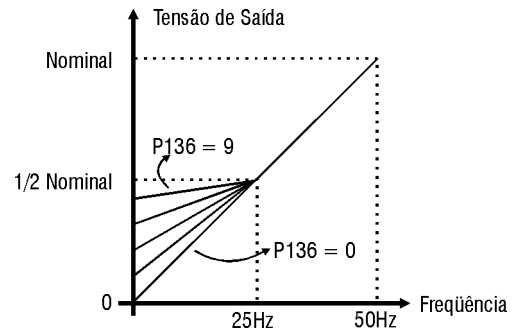


Figura 6.5 - P202 = 1 - curva U/F 50Hz

- ☑ O ajuste ótimo é o menor valor de **P136** que permite a partida do motor satisfatoriamente. Valor maior que o necessário irá incrementar demasiadamente a corrente do motor em baixas frequências, podendo forçar o inversor a uma condição de sobrecorrente. (E00 ou E05).

	mín.	Faixa	máx.	Padrão Fábrica
P137 - Ganho I x R automático	0.00	menor passo ← 0.01 →	1.00	0.00
P138 - Escorregamento nominal do motor	0.0	menor passo ← 0.1% →	10.0	0.0%

- ☑ O IxR automático compensa a queda de tensão na resistência estática em função da corrente do motor.

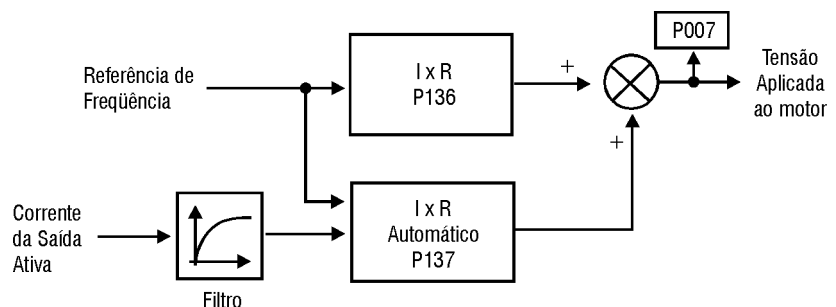


Figura 6.6 - Blocodiagrama da compensação I x R automática

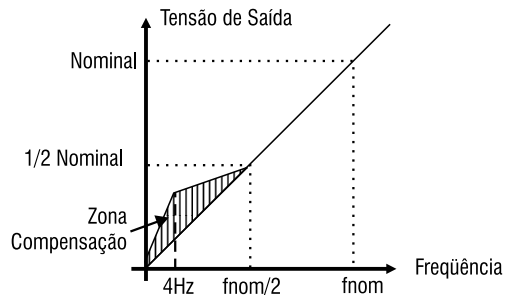


Figura 6.7 - Curva U/F com compensação $I \times R$ automática

- ☑ Os critérios para o ajuste de P137 são os mesmos que os do parâmetro P136.
- ☑ O parâmetro P138 é utilizado na função de compensação de escorregamento do motor. Compensa a queda na rotação do motor devido a aplicação da carga. Incrementa a frequência da saída em função do aumento da corrente do motor.

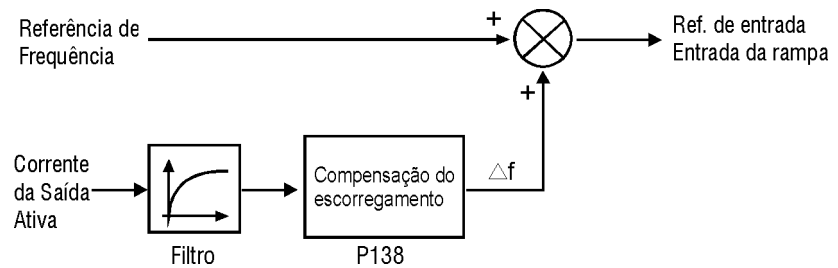


Figura 6.8 - Blocodiagrama da compensação de escorregamento

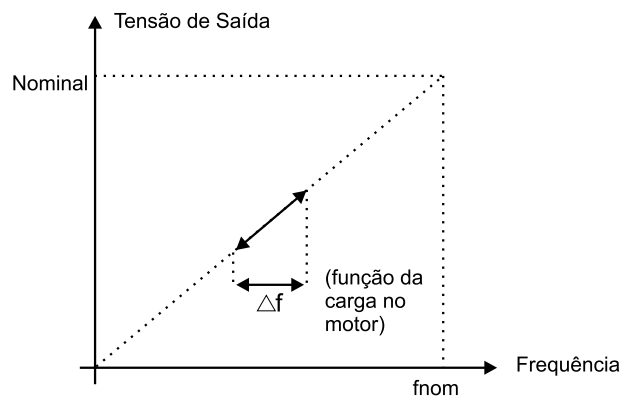


Figura 6.9 - Curva U/F com compensação de escorregamento

6

DESCRIÇÃO DETALHADA DOS PARÂMETROS

- ☑ Para o ajuste do parâmetro **P138**:
 - ⇒ acionar motor a vazio, a aproximadamente metade da faixa de velocidade de utilização;
 - ⇒ medir a velocidade do motor ou equipamento;
 - ⇒ aplicar carga nominal no equipamento;
 - ⇒ incrementar o parâmetro **P138** até que a velocidade atinja o valor a vazio.

6.3.6 Limites de corrente

	min.	Faixa (A)	máx.	Padrão Fábrica
P156 - Corrente de Sobrecarga do Motor	0.2xInom	<div style="text-align: center;"> menor passo </div>	1.3xInom	1.0 x Inom

- ☑ Utilizado para proteção de sobrecarga do motor (Ixt-E05)

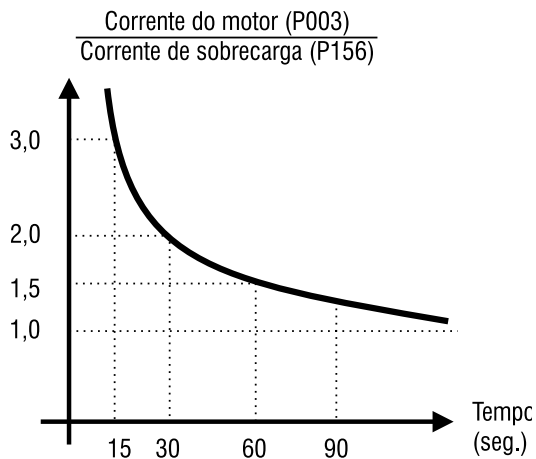


Figura 6.10 - Função $I \times t$ - detecção de sobrecarga

6

DESCRIÇÃO DETALHADA DOS PARÂMETROS

	mín.	Faixa (A)	máx.	Padrão Fábrica
P169 - Corrente máxima de saída	$0.2 \times I_{nom}$	<div style="text-align: center;"> menor passo $\leftarrow 0.1 \quad \quad 1 \rightarrow$ $\leftarrow 9.9 \rightarrow$ </div>	$2.0 \times I_{nom}$	$1.35 \times I_{nom}$

- Visa evitar o tombamento (travamento) do motor durante sobrecarga, ou seja, se a carga aumentar no motor em consequência a sua corrente irá aumentar. Se a corrente tentar ultrapassar o valor ajustado em P169, a rotação do motor irá diminuir e a corrente não aumentará. Quando a sobrecarga desaparecer a rotação voltará ao normal.

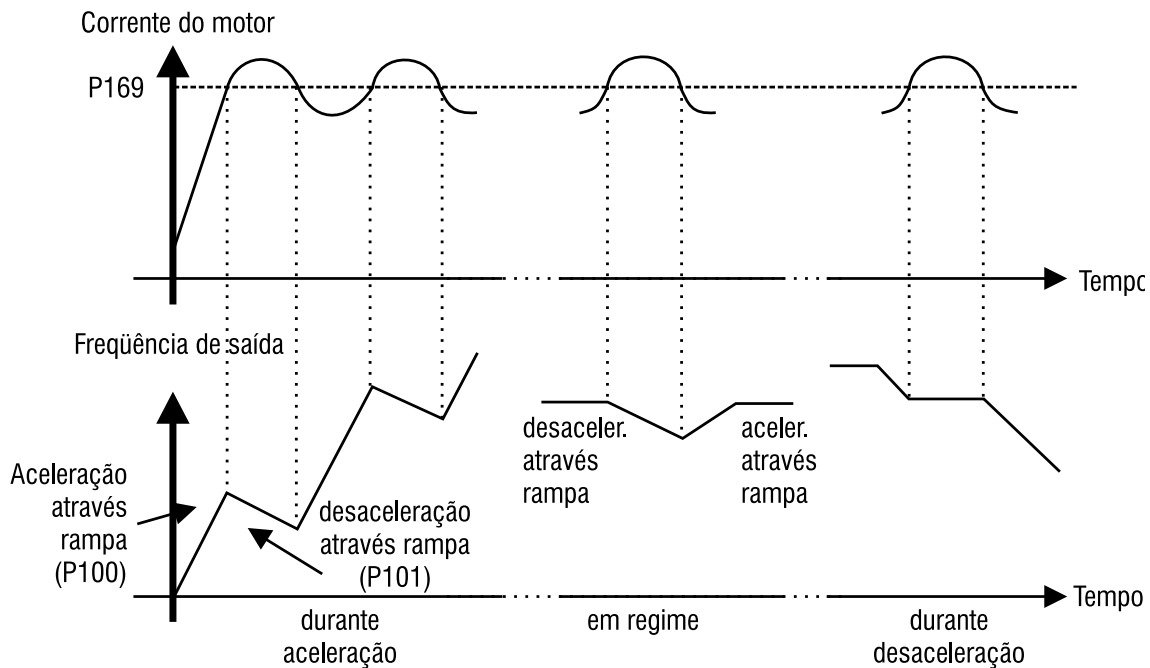


Figura 6.11 - Curvas mostrando a atuação da limitação da corrente

6

DESCRIÇÃO DETALHADA DOS PARÂMETROS

6.4 PARÂMETROS DE CONFIGURAÇÃO - P200...P399

6.4.1 Parâmetros Genéricos

Valores Possíveis

P202 - Tipo de controle	0 = U/F 60Hz	Padrão fábrica
	1 = U/F 50Hz	

- Define a frequência nominal do motor.

	min.	Faixa	máx.	Padrão Fábrica
P204 - Carrega parâmetros com Padrão de fábrica	0		5	0

5 = Carrega padrão

- Reprograma todos os parâmetros para os valores do padrão de fábrica. Ver item 6.1

	min.	Faixa	máx.	Padrão Fábrica
P206 - Tempo para auto-reset	0		255s	0

- Quando ocorrer um erro, exceto E24 e E2X, o inversor poderá provocar um “reset” automaticamente, após transcorrido o tempo dado por P206.

Se P206 ≤ 2 não ocorrerá “auto-reset”.

Após transcorrido o “auto-reset”, se o mesmo erro voltar a ocorrer por três vezes consecutivas (*), a função de auto-reset será inibida. Portanto, se um erro ocorrer quatro vezes consecutivas, este permanecerá sendo indicado (e o inversor bloqueado) permanentemente.

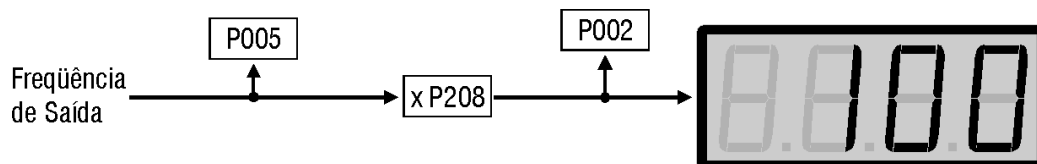
- (*) Um erro é considerado reincidente, se este voltar a ocorrer até 30 segundos após ser executado o auto-reset.

6

DESCRIÇÃO DETALHADA DOS PARÂMETROS

	min.	Faixa	máx.	Padrão Fábrica
P208 - Fator de Escala da Referência	0.00	menor passo 0.01	99.9	1.00

- O fator de escala P208 permite que o parâmetro de leitura P002 indique a velocidade do motor em uma grandeza qualquer, por exemplo RPM.



6

DESCRIÇÃO DETALHADA DOS PARÂMETROS

6.4.2 Definição
Situação
LOCAL/
Situação
REMOTO

Ver blocodiagrama da figura 6.12

Valores Possíveis


P220 - Seleção Fonte LOCAL/REMOTO	0, 2 e 3 = Sempre Situação LOCAL
	1 = Sempre Situação REMOTO
	4 = Ent. Digitais DI2...DI4 (P264...P266)
	5 = Interface Serial (Default LOCAL)
	6 = Interface Serial (Default REMOTO)

 Padrão Fábrica

Define a fonte de origem do comando que irá seleccionar entre a situação LOCAL e a situação REMOTO.

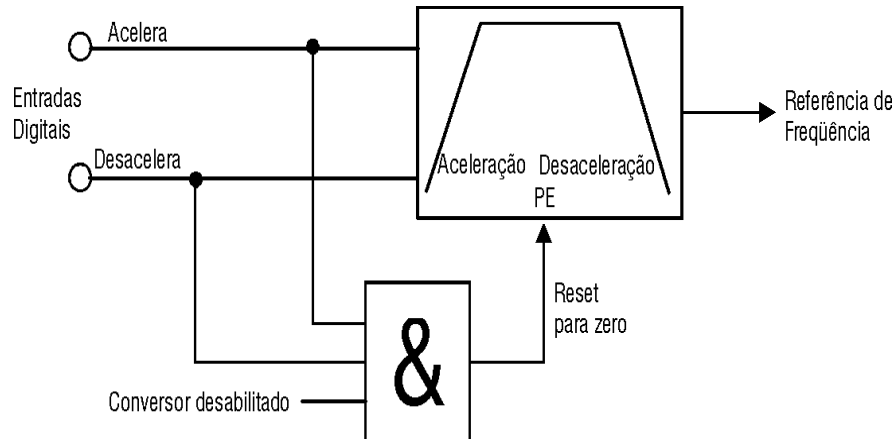
Valores Possíveis

	Valores Possíveis	Padrão Fábrica
P221 - Seleção Referência - Situação LOCAL	0 = Teclas	0
P222 - Seleção Referência - Situação REMOTO	1 = Ent. Analógica AI1' (P234/P235) ³ 0	1
	2 = Ent. Analógica AI2' (P238/P240)	
	3 = Ent. Analógica AI2' (P238/P240)	
	4 = Potenciômetro Eletrônico (PE)	
	5 = Interface Serial	
	6 = Multispeed (P124...P131)	
	7 = Soma Ent. Analógicas (AI1' + AI2') ³ 0	
	8 = Soma Ent. Analógicas (AI1' + AI2')	

No ajuste padrão de fábrica acima, a referência local é via teclas  e  da IHM e a remota é a entrada analógica AI1.

Potenciômetro eletrônico (PE)

(ver também figura 6.15)



	Valores Possíveis	Padrão Fábri-ca
P223 - Seleção Sentido de Giro Situação LOCAL	0 e 2 = Sempre Anti-horário 1 = Sempre Horário	3
P226 - Seleção Sentido de Giro Situação REMOTO	3 = Entrada Digital DI2 (P264= 0) 4 = Interface Serial	3

	Valores Possíveis	Padrão Fábri-ca
P224 - Liga/Desliga Situação LOCAL	0 = Tecla [I/O]	0
P227 - Liga/Desliga Situação REMOTO	1 = Inativo 2 = Interface Serial	1

	Valores Possíveis	Padrão Fábri-ca
P225 - Seleção Fonte JOG Situação LOCAL	0 e 1 = Inativo 2 = Entradas Dig. DI3...DI4 (P265 e P266)	2
P228 - Seleção Fonte JOG Situação REMOTO	3 = Interface Serial	2

- O Valor da referência de frequência para o JOG é dado pelo parâmetro **P122**.

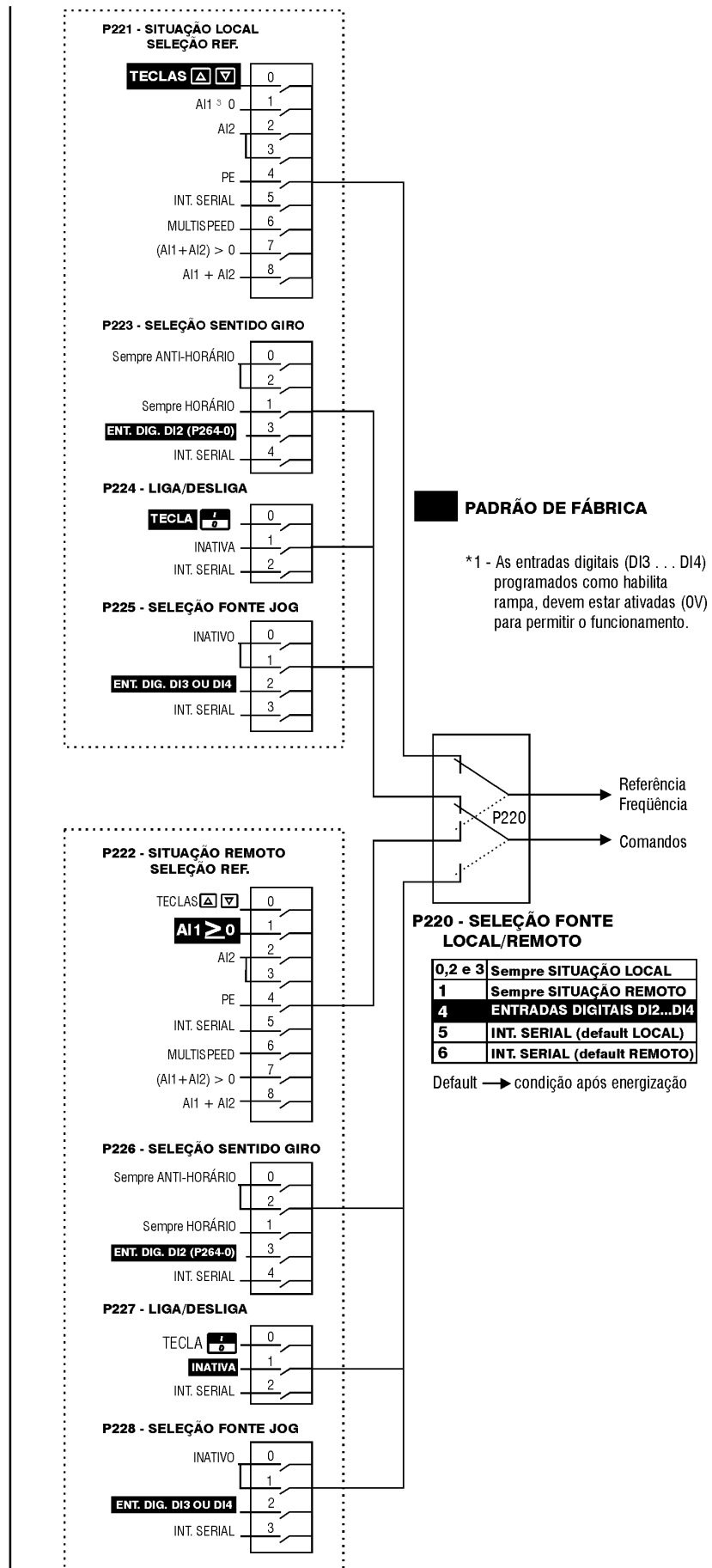


Figura 6.12 - Blocodiagrama Seleção : Situação Local/Remoto

6

DESCRIÇÃO DETALHADA DOS PARÂMETROS

6.4.3 Entradas Analógicas (AIX)

	min.	Faixa	máx.	Padrão Fábrica
P234 - Ganho Entrada AI1 P238 - Ganho Entrada AI2	0.00	menor passo 0.01	9.99	1.00

	Valores Possíveis	Padrão Fábrica
P235 - Sinal Ent. AI1	0 = Sinal 0 ... 10V/0 ... 20mA *	0
	1 = Sinal 4 ... 20mA*	

* Para sinais em corrente, posicionar XJ1 do cartão de controle - CEC8 para a posição 1-2.

	min.	Faixa	máx.	Padrão Fábrica
P240 - Offset Entrada AI2	-100%	menor passo 0.1%	100%	0.0

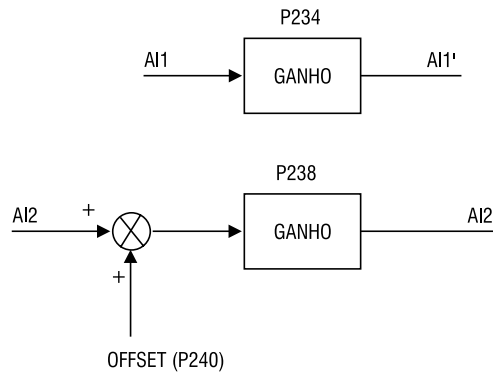


Figura 6.13 - Blocodiagrama das entradas analógicas

O valor interno AI2' é o resultado da seguinte equação:

$$AI2' = (AI2 + \frac{OFFSET}{100} \cdot 10V) \cdot \text{Ganho}$$

Por exemplo : AI2 = 5V, OFFSET = -70% e Ganho = 1.00

$$AI2' = (5 + \frac{-70}{100} \cdot 10V) \cdot 1 = -2V$$

AI2' = -2V, significa que o motor irá girar no sentido contrário com uma referência em módulo igual a 2V.

6

DESCRIÇÃO DETALHADA DOS PARÂMETROS

6.4.4 Saída Analógica (AO1)

Valores Possíveis		Padrão Fábrica
P251 - Função Saída AO1	0 = Frequência de Saída 1 = Frequência entrada rampa 2 = Corrente de Saída	0

Faixa			Padrão Fábrica
min.		máx.	
0.00	<div style="text-align: center;"> \leftarrow menor passo \rightarrow 0.01 </div>	9.99	1.00

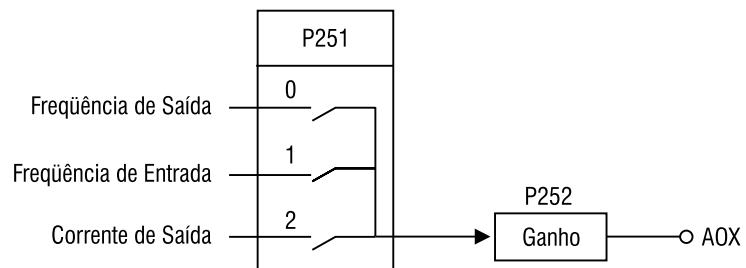


Figura 6.14 - Blocodiagrama da saída analógica

AO1 para Ganho = 1.00	
Frequência	10V = Frequência nominal
Corrente	10V = 1,5 x Inominal

**NOTA:****INCOMPATIBILIDADE ENTRE PARÂMETROS**

- 1** Dois ou mais parâmetros entre P264, P265 e P266 iguais a 1 (LOC/REM);
- 2** P221 ou P222 igual a 6 (Multispeed) e P266, P264 e P265 diferentes de 7;
- 3** P221 e P222 diferentes de 6 (sem Multispeed) e ou P264 ou P265 ou P266 igual a 7;
- 4** P221 ou P222 igual a 4 (P.E.) e P265 e P266 diferentes de 5.
- 5** P221 e P222 diferentes de 4 (sem P. E.) e ou P265 ou P266 igual a 5;
- 6** P296= 0 e P295= 106;
P296= 0 e P295= 107;
P296= 1 e P295= 100;
P296= 1 e P295= 103;
P296= 1 e P295= 104

6.4.5 Entradas Digitais (DI2 . . .DI4)

Entrada Digital	Parâmetro	Sem Função	Habilita Rampa	Sent GIRO	Local/Remoto (item 6.4.2)	JOG	Sem Erro Externo	Acelera P.E.	Desacelera P.E.	Multispeed (item 6.3.3)
DI2	P264	2...6	-	0	1	-	-	-	-	7
DI3	P265	0	9	-	1	3	4	5	-	7
		2,6,8								
DI4	P266	0	9	-	1	3	4	-	5	7
		2,6,8								

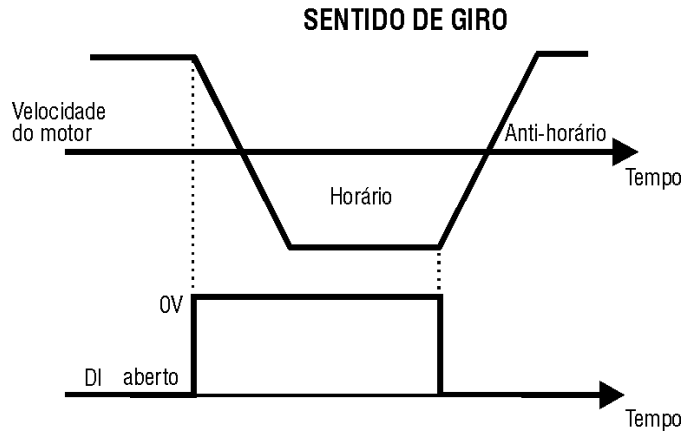
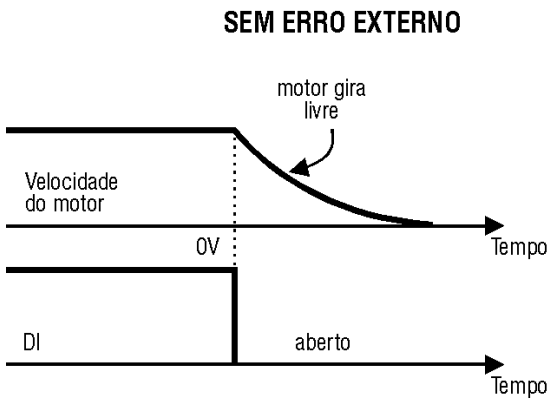
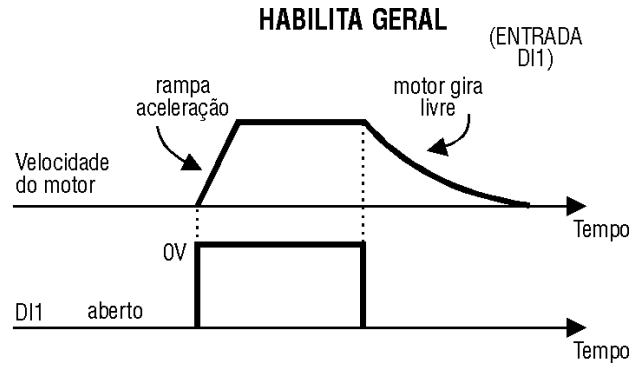
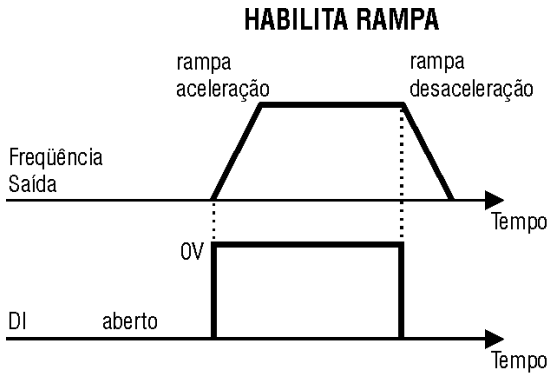
 Padrão Fábrica

- Funções ativadas com 0V na entrada digital
- LOCAL/REMOTO = Aberta/0V na entrada digital respectivamente.

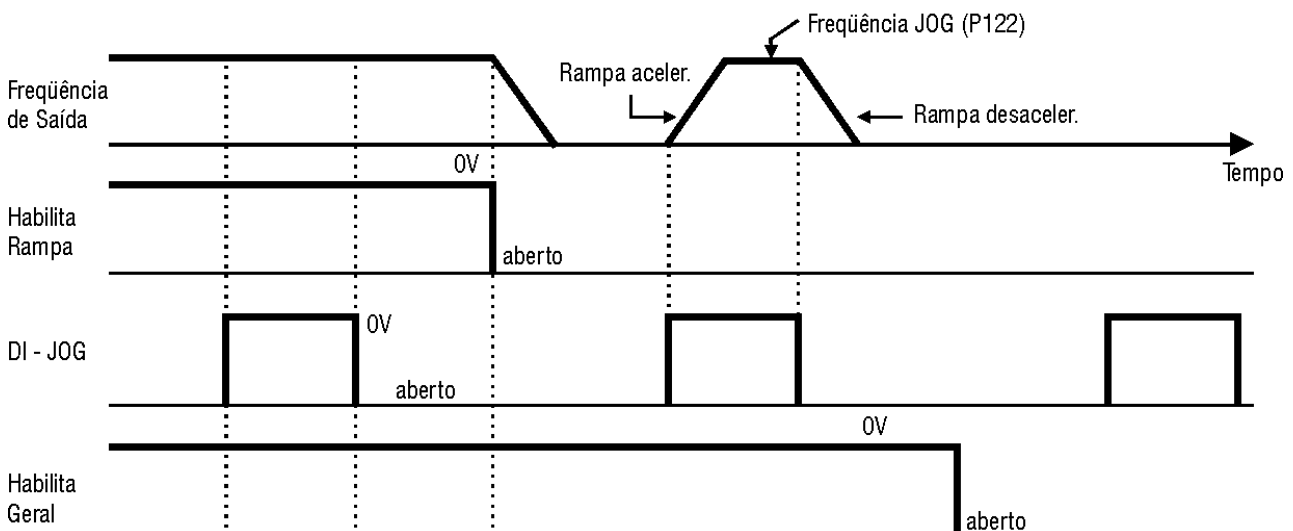
6

DESCRIÇÃO DETALHADA DOS PARÂMETROS

Gráficos mostrando as funções das Entradas Digitais



JOG



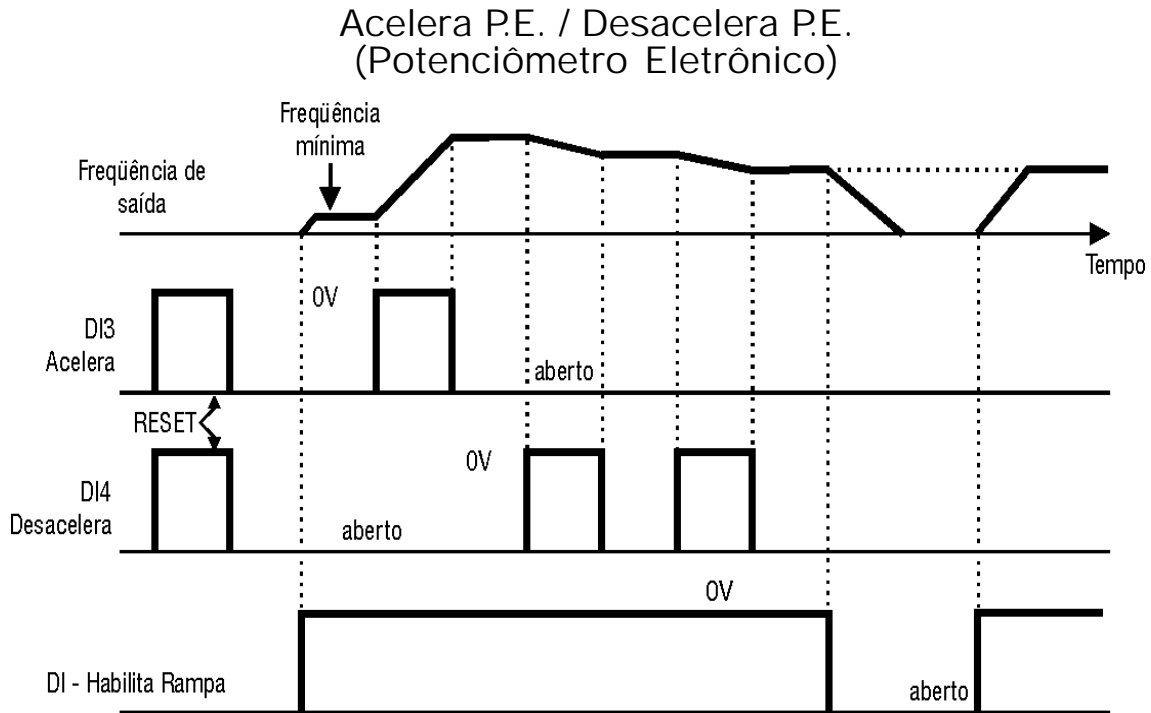


Figura 6.15 - Gráficos mostrando as funções das entradas digitais

6.4.6 Saída a Relé (RL1)

Saída Digital	Parâmetro	$F_s > F_x$	$F_e > F_x$	$F_s = F_e$	$I_s > I_x$
RL1	P277	0	1	2	3

Padrão de fábrica

I_s = corrente no motor

F_s = frequência de saída no motor

F_e = frequência de entrada da rampa (referência)

F_x = P288

I_x = P290

A saída RL2 indica "sem erro".

Sem erro = nenhum defeito está ocorrendo



NOTA!

Função $F_e > F_x$ disponível a partir da versão V 3.00

6

DESCRIÇÃO DETALHADA DOS PARÂMETROS

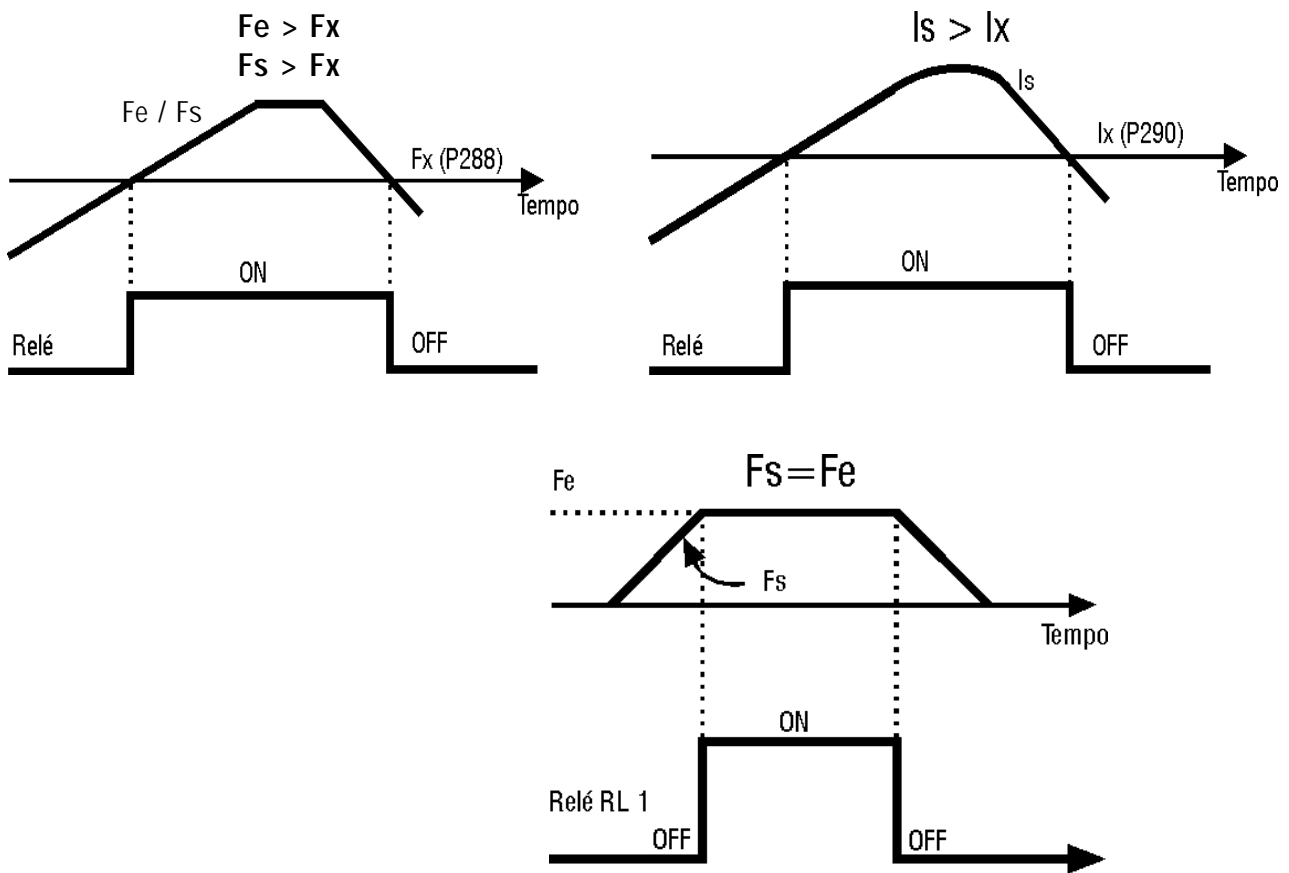


Figura 6.16 - Gráficos mostrando as funções da saída digital RL1

6.4.7 Valores F_x e I_x

	min.	Faixa	máx.	Padrão Fábrica
P288 - Valor Frequência F_x	0.0	menor passo 0.1Hz	300Hz	3.0
P290 - Corrente I_x	0	menor passo 0.1 1A 9.9A	1.5x I_{nom}	1.0x I_{nom}

Definem os valores para comutação da saída a relé (ver item 6.4.6).

6

DESCRIÇÃO DETALHADA DOS PARÂMETROS

6.4.8 Dados do Inversor

	Valores Possíveis	Padrão fábrica
P295 - Corrente Nominal	100 = 1.8A 101 = 2.6A 102 = 4.1A 103 = 6.0A 104 = 7.3A 105 = 10.0A (P296= 0) 9.3A (P296= 1) 106 = 6.5A 107 = 13A 108 = 16A	De acordo com a corrente nominal do inversor

	Valores Possíveis	Padrão Fábrica
P296 - Tensão nominal	0 = 220V/230V 1 = 380V/400V/440V 460V/480V	De acordo com o modelo
P297 - Frequência de Chaveamento	4 = 5.0 kHz 5 = 2.5 kHz	4

A escolha da frequência de chaveamento resulta num compromisso entre o ruído acústico no motor e as perdas nos semicondutores.

Frequências de chaveamento altas implicam em menor ruído acústico no motor, porém, aumentam as perdas nos semicondutores, elevando a temperatura nos componentes e reduzindo sua vida útil.

A frequência predominante no motor é o dobro da frequência de chaveamento do inversor programada em P297. Assim, P297 = 4 (5.0 kHz) implica em uma frequência audível no motor correspondente a 10 kHz. Isto deve-se ao método de modulação PWM utilizado.

A redução da frequência de chaveamento também colabora na redução dos problemas de instabilidade e ressonâncias que ocorrem em determinadas condições de aplicação.

Também, a redução da frequência de chaveamento reduz as correntes de fuga para a terra, podendo evitar a atuação indevida do E11 - Falta ao terra.

6

DESCRIÇÃO DETALHADA DOS PARÂMETROS

6.4.9 Frenagem por CC (Corrente Contínua)

	mín.	Faixa	máx.	Padrão Fábrica
P300 - Duração da Frenagem	0.0	menor passo 0.1s	15.0s	0
P301 - Freq. de inicio da frenagem	0.0	menor passo 0.1Hz	15.0Hz	1.0Hz
P302 - Tensão aplicada na frenagem	0.0	menor passo 0.1%	10% Vnominal	2.0%

- ☑ A frenagem CC permite a parada rápida do motor através da aplicação de corrente contínua no mesmo. Normalmente utiliza-se a frenagem reostática até uma certa frequência mínima (desaceleração pela rampa), após o qual entra em ação a frenagem CC.

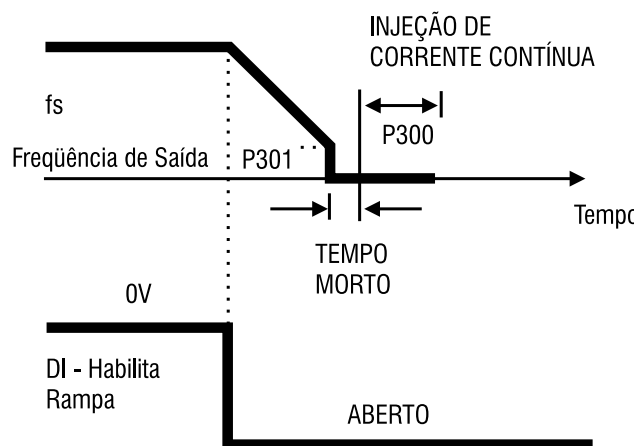


Figura 6.17 - Frenagem CC após desabilitação da rampa

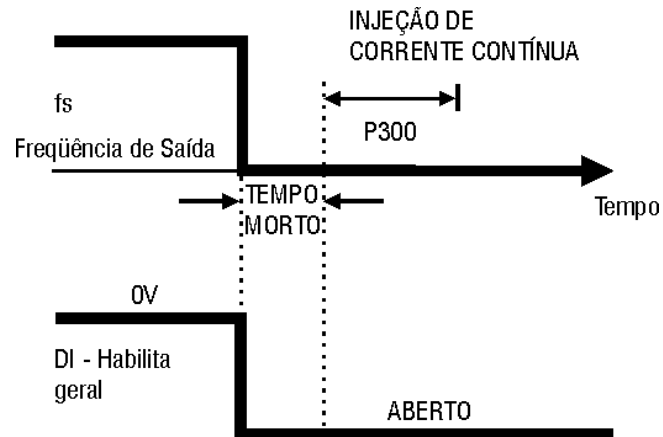


Figura 6.18 - Frenagem CC durante desabilitação geral

Antes de iniciar a frenagem por corrente contínua existe um “tempo morto” (motor gira livre), necessário para desmagnetização do motor. Este tempo é função da velocidade (frequência do motor).

Uma vez iniciado o processo de frenagem o inversor não aceitará outros comandos, até a finalização do mesmo.

A tensão CC ou, indiretamente, o torque de frenagem pode ser ajustado em P302 (0 a 10% da tensão nominal de alimentação). O ajuste deve ser feito aumentando-se gradativamente o valor de P302 até conseguir-se a frenagem desejada.

6.4.10 Pular Frequência

	min.	Faixa	máx.	Padrão Fábrica
P303 - Frequência evitada 1				20.0Hz
P304 - Frequência evitada 2	fmin P133	<div style="text-align: center;"> menor passo ← 0.1Hz 1Hz → 99.9 </div>	fmax P134	30.0Hz
P305 - Frequência evitada 3				40.0Hz
P306 - Faixa evitada	0.0	<div style="text-align: center;"> menor passo ← 0.1Hz → </div>	25.0Hz	0.0

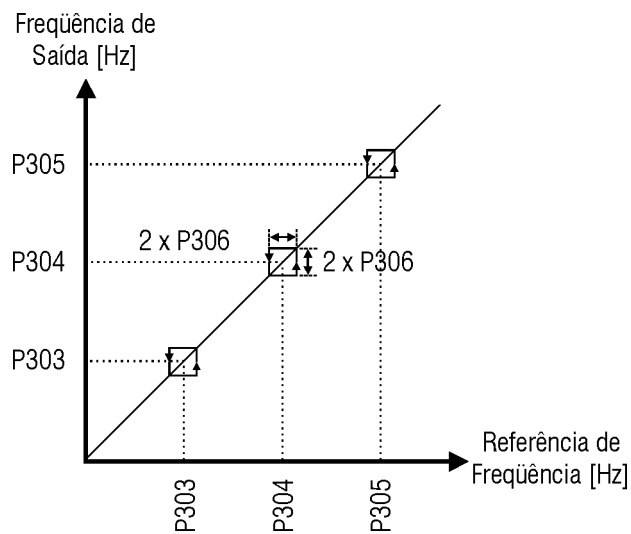


Figura 6.19 - Curva “frequências evitadas”

- ☑ Evita que o inversor opere permanentemente nos valores de frequência nos quais, como exemplo, o sistema mecânico entra em ressonância causando vibração ou ruídos exagerados.
- ☑ A passagem pela faixa de frequência rejeitada ($2 \times P306$) é feita através da rampa de acel/desaceleração.
- ☑ A função não opera de forma correta se duas faixas de frequência rejeitadas se sobrepuserem.

6.4.11 Interface Serial

	mín.	Faixa	máx.	Padrão Fábrica
P308 - Endereço do Inversor na rede	1	<div style="text-align: center;"> ← menor passo → 1 </div>	30	1

- ☑ A interface serial pode ser RS-232 - item 3.2.2.2 ou RS-485 através do Módulo de Interface para Comunicação Serial RS-232/485 (opcional), ver Manual do MIW-01. Ver também Manual de Comunicação Serial para CFW-07.

6.4.12 Ride-Through

	mín.	Faixa	máx.	Padrão Fábrika
P311 - Rampa de Tensão	0.0s	menor passo 0.1	10.0s	0.0s

- ☑ Esta função permite a repartida do motor, quando do queda da rede de alimentação por até 2 segundos, sem bloqueio do inversor por E02 (Subtensão).

Funcionamento:

- ⇒ Quando esta função estiver habilitada ($P311 > 0.2s$) e houver uma queda na tensão do link DC abaixo do nível de subtensão, os pulsos de saída são desabilitados (rotor gira livre). Caso a tensão do link DC volte ao estado normal (acima de U_d mínimo), antes de 2 segundos, o inversor voltará a habilitar os pulsos, impondo a referência de frequência e fazendo uma rampa de tensão, com tempo definido pelo parâmetro P311.
- ⇒ Antes de iniciar a rampa de tensão existe um "tempo morto" necessário para desmagnetização do motor. Este tempo é proporcional à frequência de saída.
- ⇒ Caso a tensão no link DC permaneça em nível de subtensão por mais do que 2 segundos, ocorrerá o bloqueio por E02.
- ⇒ Ver figura 6.20.

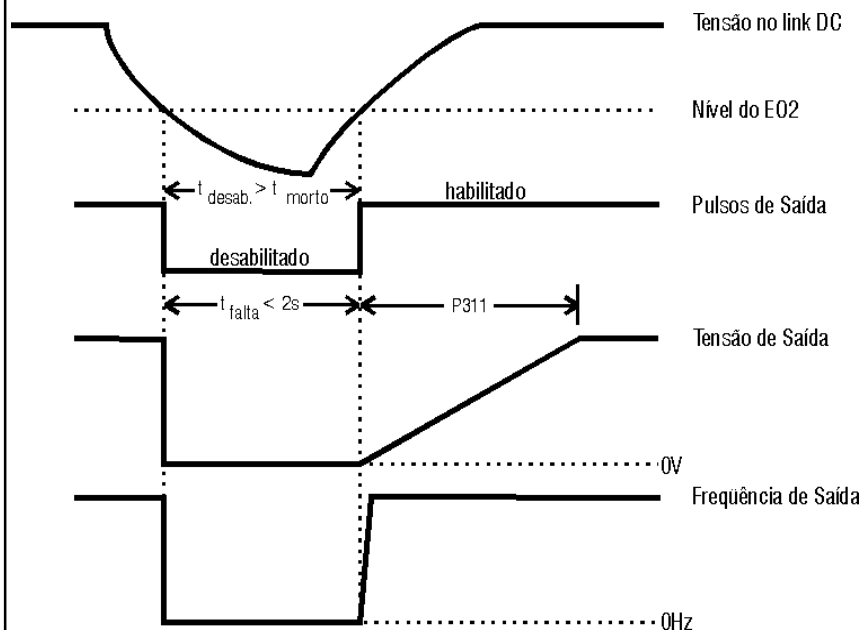


Figura 6.20

6

DESCRIÇÃO DETALHADA DOS PARÂMETROS


6.5 PARÂMETROS DO MOTOR - P400...P499


	mín.	Faixa (A)	máx.	Padrão Fábrica
P401 - Corrente nominal do motor	0	<div style="text-align: center;"> <p>menor passo</p> <p>0.1 1</p> <p>9.9</p> </div>	1.30x Inom	1.0x Inom


- Ajustar P401 no valor da corrente nominal do motor.
- Este parâmetro é utilizado pelas funções compensação de escorregamento e IxR automático.

7.1 ERROS E POSSÍVEIS CAUSAS

Quando um erro é detectado, o inversor é bloqueado (desabilitado) e o erro mostrado na forma EXX, sendo XX o código do erro (piscante).

Após a ocorrência de um erro, é necessário, para voltar a operar, desligar a alimentação e ligá-la novamente (POWER-ON - RESET) ou fazer o RESET manualmente pela tecla  ou automaticamente através do ajuste de **P206** (AUTORESET) ou ainda via comando serial.

ERRO	RESET	CAUSAS MAIS PROVÁVEIS
<p>E00 Sobrecorrente na saída Obs.: Nos seguintes modelos, além de sobrecorrente na saída, indica: 10/1AC.220-230 10/3AC.220-230: Sobretensão no dissipador da potência e curto-circuito fase-terra no circuito de potência.</p> <p>1.8-2.6-4.1-6.0-7.3/ 1AC.220-230: Curto-circuito fase-terra no circuito de potência.</p>	<p>Manual através da tecla  ou automático com tempo dado por P206 ou via comando serial</p>	<ul style="list-style-type: none"> <input checked="" type="checkbox"/> Curto-circuito entre duas fases do motor; <input checked="" type="checkbox"/> Inércia de carga muito alta ou rampa de aceleração muito rápida; <input checked="" type="checkbox"/> Módulos de transistores em curto; <input checked="" type="checkbox"/> Ajuste I x R inadequado. <input checked="" type="checkbox"/> No modelos 1.8-2.6-4.1-6.0-7.3/ 1AC.220-230 verificar também as causas de E11. <input checked="" type="checkbox"/> Nos modelos 10/1AC.220-230 e 10/ 3AC.220-230 verificar também as causas E04 e E11.
<p>E01 Sobretensão no circuito intermediário.</p>		<ul style="list-style-type: none"> <input checked="" type="checkbox"/> Tensão de alimentação muito alta, ocasionando uma tensão no circuito intermediário acima do valor máximo Ud > 385V - Modelos 220V / 230V Ud > 770V - Modelos 380V / 480V <input checked="" type="checkbox"/> Inércia da carga muito alta ou rampa de desaceleração muito rápida.
<p>E02 Subtensão no circuito intermediário.</p>		<ul style="list-style-type: none"> <input checked="" type="checkbox"/> Tensão de alimentação muito baixa, ocasionando tensão no circuito intermediário abaixo do valor mínimo: Ud < 208V - Modelos 220V/230V Ud < 360V - Modelos 380V/480V <input checked="" type="checkbox"/> Falta de fase na entrada. <input checked="" type="checkbox"/> Resistor(es) de pré-carga aberto(s).

ERRO	RESET	CAUSAS MAIS PROVÁVEIS
<p>E04 Sobretensão no dissipador da potência. Obs.: Somente nos modelos: 6.5-9.3-13-16/ 3AC.380-480 e 16/3AC.220-230</p>	<p>Manual através da tecla  ou automático com tempo dado por P206 ou via comando serial</p>	<ul style="list-style-type: none"> <input checked="" type="checkbox"/> Temperatura ambiente alta (> 40°C) e corrente de saída elevada; <input checked="" type="checkbox"/> Ventilador bloqueado ou defeituoso; <input checked="" type="checkbox"/> Programação errada em P295 e/ou P296.
<p>E05 Sobrecarga na saída, função Ixt(Ver P156)</p>		<ul style="list-style-type: none"> <input checked="" type="checkbox"/> Ajuste de P156 muito baixo para o motor utilizado; <input checked="" type="checkbox"/> Carga no eixo muito alta.
<p>E06 Erro externo (abertura da entrada digital programada para s/ erro externo).</p>		<ul style="list-style-type: none"> <input checked="" type="checkbox"/> Fiação em XC1:11, ..., 12 aberta [não conectada a 0V (XC1:8)]
<p>E11 Curto-circuito fase-terra no circuito de potência. Obs.: Somente nos modelos: 2.6-4.1-6.5-9.3-13-16/3AC.380-480 e 16/3AC.220-230</p>		<ul style="list-style-type: none"> <input checked="" type="checkbox"/> Curto para o terra em uma ou mais fases de saída; <input checked="" type="checkbox"/> Capacitância dos cabos do motor para o terra muito elevada (1) ocasionando picos de corrente na saída.
<p>E2x Erros na Comunicação Serial.</p>	<p>Pressionar qualquer tecla da IHM</p>	<ul style="list-style-type: none"> <input checked="" type="checkbox"/> Ver Manual da Comunicação Serial.
<p>E24 Erro de Programação.</p>		<ul style="list-style-type: none"> <input checked="" type="checkbox"/> Tentativa de ajuste de um parâmetro incompatível com os demais. Ver página 68.

OBS.: (1) Cabos de ligação do motor muito longos (mais de 100 metros), ou cabos blindados, poderão apresentar uma grande capacitância para a terra. Isto pode ocasionar a ativação do circuito de falta à terra e, conseqüentemente, bloqueio por **E11** (ou **E00** dependendo do modelo) imediatamente após a liberação do inversor.

SOLUÇÃO:

- ☑ Reduzir a frequência de chaveamento (**P297**).
- ☑ Ligação de reatância trifásica em série com a linha de alimentação do motor. Neste caso consultar a fábrica.

**NOTA:****Forma de atuação dos Erros:**

E00, E01, E02, E04, E05, E06, E11 = desliga relé de defeitos RL2 (XC1:15, 16), bloqueia pulsos e indica no display de forma piscante.

E24, E2X = indica no display.

PROBLEMA	PONTO A SER VERIFICADO	AÇÃO CORRETIVA
Motor não gira	Fiação errada	1. Verificar todas as conexões de potência e comando. Por exemplo, as entradas digitais DIX programadas como habilita rampa ou habilita geral ou sem erro externo devem estar conectadas ao 0V. Para a programação padrão de fábrica, XC1:9 (DI1) e XC1:12 (DI4) devem estar em 0V (XC1:8).
	Referência analógica (se utilizada)	1. Verificar se o sinal externo está conectado apropriadamente. 2. Verificar o estado do potenciômetro de controle (se utilizado).
	Programação errada	1. Verificar se os parâmetros estão com os valores corretos para aplicação.
	Erro	1. Verificar se o inversor não está bloqueado devido a uma condição de erro detectado (ver tabela na página 78).
	Motor tombado (motor stall)	1. Reduzir sobrecarga do motor. 2. Verificar ajuste da curva I x R (P136).
Velocidade do motor varia (flutua)	Conexões frouxas	1. Bloquear inversor, desligue a alimentação e aperte todas as conexões. 2. Checar o aperto de todas as conexões internas do inversor.
	Potenciômetro de referência com defeito	1. Substituir potenciômetro.
Velocidade do motor muito alta ou muito baixa	Programação errada (limites de frequência)	1. Verificar se os conteúdos de P133 (frequência mínima) e P134 (frequência máxima) estão de acordo com o motor e a aplicação.
	Sinal de controle da referência (se utilizada)	1. Verificar o nível do sinal de controle da referência. 2. Verificar programação (ganhos e offset) em P234 a P240.
	Dados de placa do motor	1. Verificar se o motor utilizado está de acordo com a aplicação.
Display apagado	Verificar tensão de alimentação	1. Valores nominais devem estar dentro do seguinte: Modelos 220-230V - Mín.: 187V - Máx.: 253V Modelos 380-480V - Mín.: 323V - Máx.: 528V

7.2 MANUTENÇÃO
PREVENTIVA**PERIGO!**

Sempre desconecte a alimentação geral antes de tocar qualquer componente elétrico associado ao inversor.

Altas tensões podem estar presentes mesmo após a desconexão da alimentação.

Aguarde pelo menos 15 minutos para a descarga completa dos capacitores da potência.

Sempre conecte a carcaça do equipamento ao terra de proteção (P.E.) no ponto adequado para isto.

**ATENÇÃO!**

Os cartões eletrônicos possuem componentes sensíveis a descargas eletrostáticas.

Não toque diretamente sobre os componentes ou conectores.

Caso necessário, toque antes na carcaça metálica aterrada ou utilize pulseira de aterramento adequada.

**Não execute nenhum ensaio de tensão aplicada ao inversor!
Caso seja necessário, consulte o fabricante.**

Para evitar problemas de mau funcionamento ocasionados por condições ambientais desfavoráveis tais como: alta temperatura, umidade, sujeira, vibração ou devido ao envelhecimento dos componentes são necessárias inspeções periódicas nos inversores e instalações.

Tabela 7.1 - Inspeções periódicas após colocação em funcionamento

COMPONENTE	ANORMALIDADES	AÇÃO CORRETIVA
Terminais, conectores	Parafusos frouxos	Aperto (4)
	Conectores frouxos	
Ventiladores ⁽¹⁾ / Sistema de ventilação	Sujeira ventiladores	Limpeza (4)
	Ruído acústico anormal	Substituir ventilador
	Vibração anormal	
	Poeira nos filtros de ar	Limpeza ou substituição (5)
	Abertura para ventilação obstruídas	Limpeza (ver tabela 7.2)
Dissipador da potência	Aletas com óleo ou poeira	
Cartões de circuito impresso	Acúmulo de poeira, óleo, umidade, etc.	Substituição
	Odor	
Módulo de potência/ Conexões de potência	Acúmulo de poeira, óleo, umidade, etc.	Limpeza (4)
	Parafusos de conexão frouxos	Aperto (4)
Capacitores do ⁽²⁾ link dc (circuito intermediário)	Descoloração / odor / vazamento eletrólito	Substituição Verificar cada 6 meses
	Válvula de segurança expandida ou rompida	
	Dilatação do formato	
Resistores de potência	Descoloração	Substituição
	Odor	

- OBS.:** (1) Recomenda-se substituir os ventiladores após 40.000 horas de operação.
- (2) Recomenda-se substituir os capacitores após 5 anos em operação.
- (3) Caso o inversor seja armazenado por longos períodos recomenda-se energizá-lo a cada intervalo de 1 ano por 48 horas aproximadamente.
- (4) Cada 6 meses.
- (5) Duas vezes por mês.

Tabela 7.2- Instruções para limpeza

COMPONENTE	INSTRUÇÃO	PERIODICIDADE
Tampa plástica	<ul style="list-style-type: none"> ☑ Desconectar todos os cabos no conector da potência (X1) e de sinal (XC1). ☑ Remova a tampa plástica conforme indicado na figura 7.1. ☑ Remova a sujeira localizada nas aberturas para ventilação da tampa plástica usando uma escova com cerdas plásticas. ☑ Reinstale a tampa, as conexões e opere o inversor. 	Checar a cada 6 meses ou menos, de tal forma que o inversor não opere com as aberturas para ventilação obstruídas.
Dissipador	<ul style="list-style-type: none"> ☑ Desconectar todos os cabos no conector da potência (X1) e de sinal (XC1). ☑ Retire o inversor do painel. ☑ Remova toda a sujeira localizada nas aletas do dissipador metálico (localizado na parte traseira do inversor) usando uma escova com cerdas plásticas ou uma flanela, conforme necessário. ☑ Reinstale o inversor, as conexões e opere o inversor. 	Checar a cada 6 meses ou menos, de tal forma que o dissipador permaneça razoavelmente limpo.
Cartões de Circuito Impresso	<ul style="list-style-type: none"> ☑ Desconectar todos os cabos no conector da potência (X1) e de sinal (XC1). ☑ Retire o inversor do painel. ☑ Remova a tampa plástica conforme indicado na figura 7.1. ☑ Remova a sujeira ou umidade acumulada, usando uma Pistola de Ar Comprimido Ionizado. Ex.: Charge Buster Ion Gun (não nuclear). Fabricante: Desco Ref.: A60306 (220V). ou utilize uma escova não-estática, conforme necessário. ☑ Reinstale o inversor, as conexões e opere o inversor. 	Checar a cada 6 meses ou menos, de tal forma que os Cartões de Circuito Impresso permaneçam razoavelmente limpos.

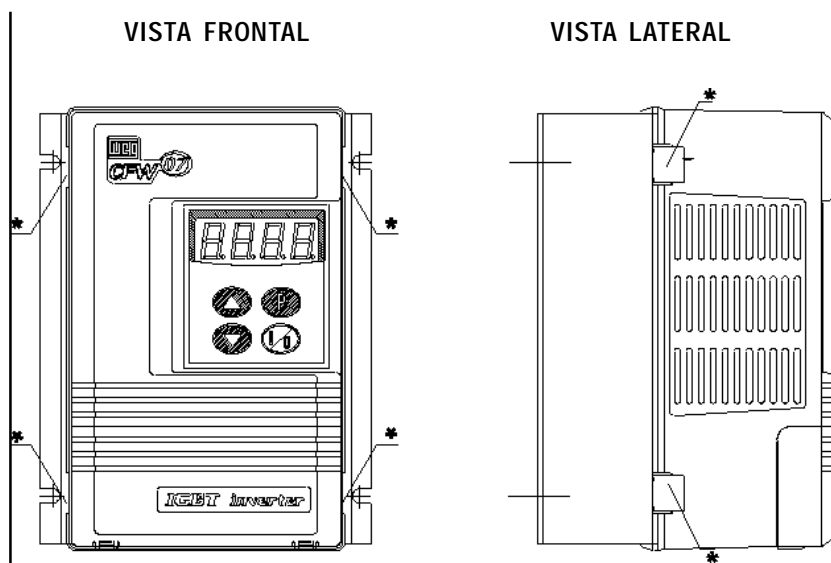


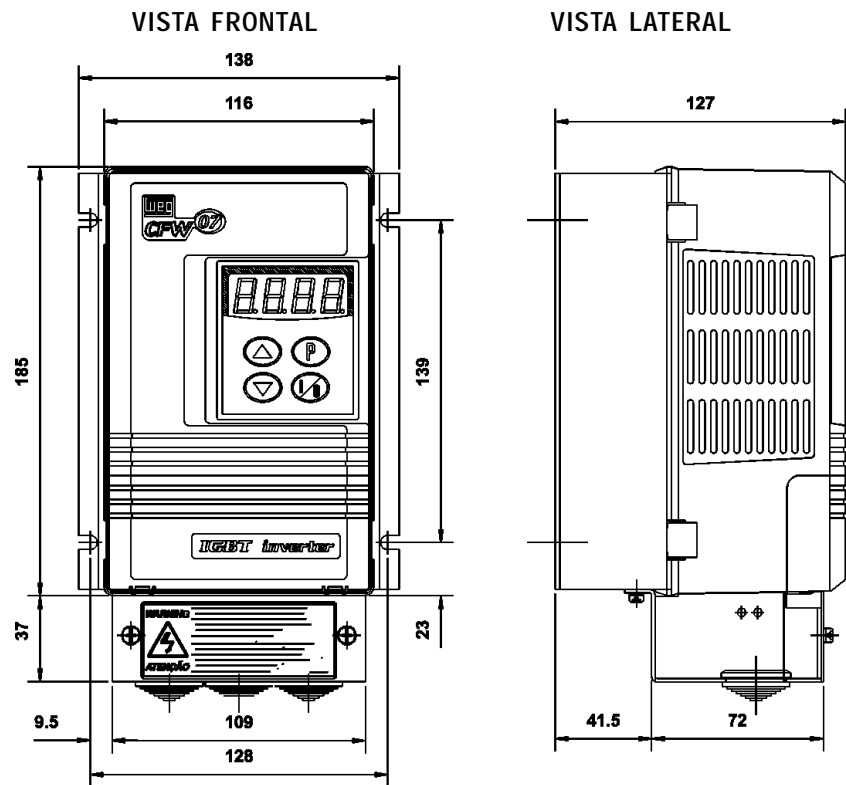
Figura 7.1 - Instruções para retirada da tampa plástica

7.3 Lista de peças para reposição:

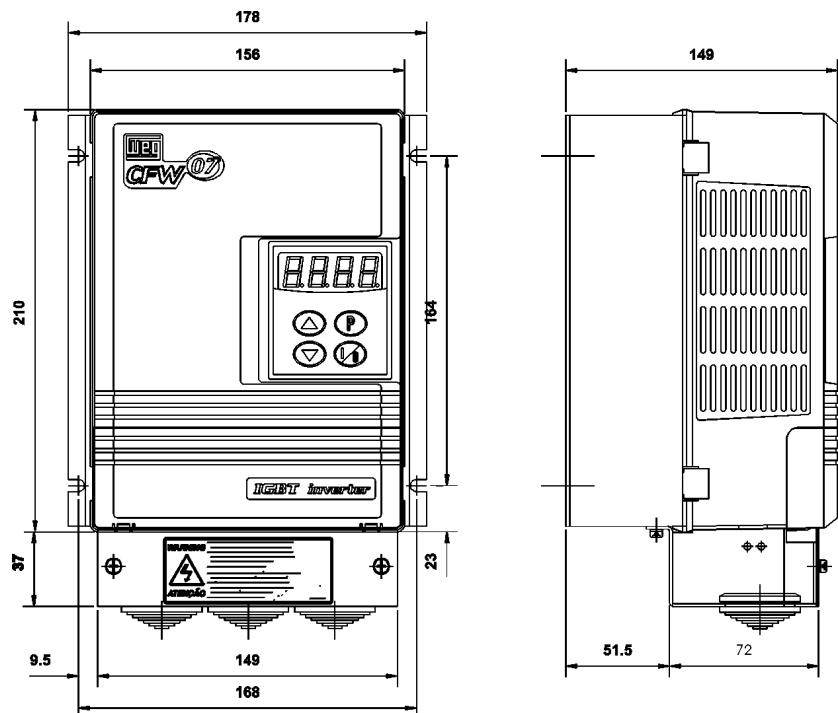
Modelo	Cartão de Potência	Cartão de Controle	Ventiladores	Tampa
1.8/1AC.220-230 1000.5000	CPT4.00 4150.6393	CEC8.00 4150.7500	-	S/VENT. SUP MEC1 6431.9513
2.6/1AC.220-230 1000.5019	CPT4.01 4150.6407	CEC8.00 4150.7500	-	S/VENT. SUP MEC1 6431.9513
4.1/1AC.220-230 1000.5027	CPT4.02 4150.6415	CEC8.00 4150.7500	-	S/VENT. SUP MEC1 6431.9513
6.0/1AC.220-230 1000.5035	CPT5.00 4150-6431	CEC8.00 4150.7500	-	S/VENT. SUP MEC2 6431.9523
7.3/1AC.220-230 1000.5043	CPT5.01 4150.6440	CEC8.00 4150.7500	-	S/VENT. SUP MEC2 6431.9523
10/1AC.220-230 1000.5078	MPT8.00 4150.8027	CEC8.00 4150.7500	1 - 24VDC 60X60 0400.2423	C/VENT. SUP MEC2 6431.9647
10/3AC.220-230 1000.5051	MPT3.00 4150.7489	CEC8.00 4150.7500	1 - 24VDC 60X60 0400.2423	S/VENT. SUP MEC2 6431.9523
16/3AC.220-230 1000.5256	MPT7.00 4150.8000	CEC8.00 4150.7500	2 - 24VDC 60X60 0400.2423	C/VENT. SUP MEC2 6431.9647
2.63AC.380-480 1000.5213	MPT5.00 4150.7829	CEC8.00 4150.7500	-	S/VENT. SUP MEC2 6431.9523
4.1/3AC.380-480 1000.5221	MPT5.01 4150.7934	CEC8.00 4150.7500	-	S/VENT. SUP MEC2 6431.9523
6.5/3AC.380-480 1000.5230	MPT55.02 4150.7942	CEC8.00 4150.7500	1 - 24VDC 60X60 0400.2423	C/VENT. SUP MEC2 6431.9647
9.3/3AC.380-480 1000.5248	MPT5.03 4150.7950	CEC8.00 4150.7500	1 - 24VDC 60X60 0400.2423	C/VENT. SUP MEC2 6431.9647
13/3AC.380-480 1000.5264	MPT6.00 4150.7977	CEC8.00 4150.7500	2 - 24VDC 60X60 0400.2423	S/VENT. SUP MEC3 6431.9574
16/3AC.380-480 1000.5272	MPT6.01 4150.7985	CEC8.00 4150.7500	2 - 24VDC 60X60 0400.2423	C/VENT. SUP MEC3 6431.9574

8.1 KIT METÁLICO ADICIONAL

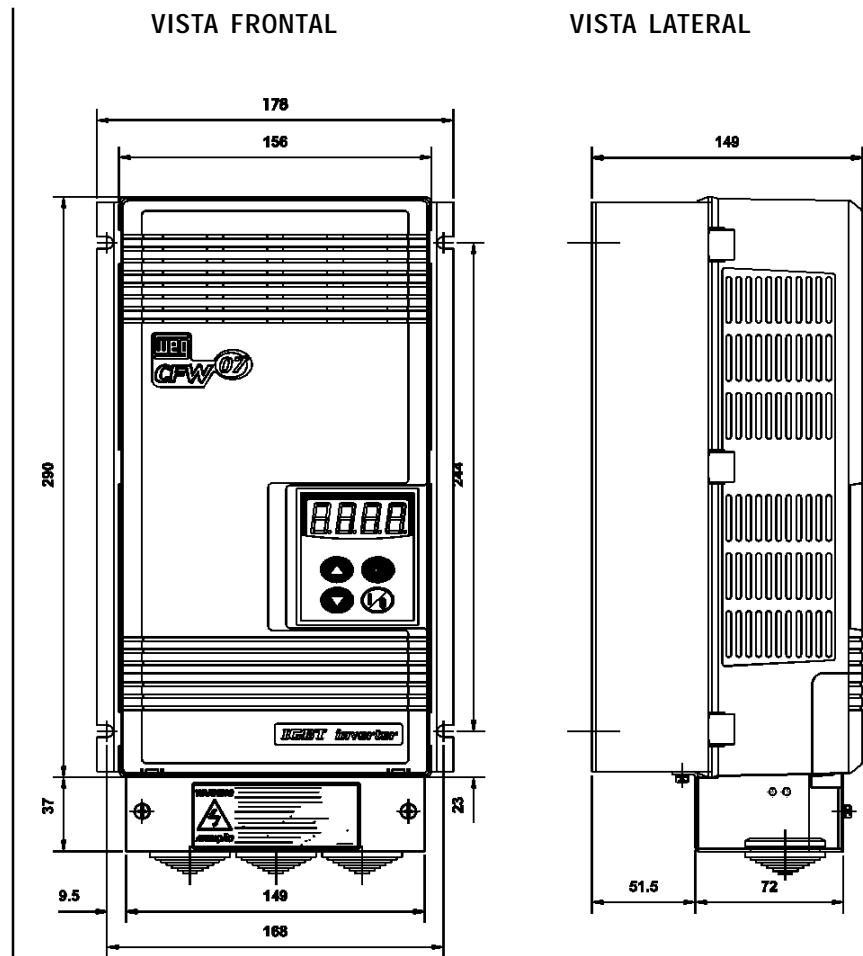
Utilizado quando do uso de eletrodutos para fiação do inversor. Para instalações compatíveis com as normas CE, ver anexo 10.1.



(a) MODELOS 1.8-2.6-4.1/1AC.220-230 + N1



(b) MODELOS 6.0-7.3-10/1AC.220-230 + N1
10-16/3AC.220-230 + N1
2.6-4.1-6.5-9.3/3AC.380-480 + N1



(c) MODELOS 13-16/3AC.380-480 + N1

Figura 8.1 - Dimensões externas utilizando kit metálico adicional

9.1 DADOS DA POTÊNCIA

- ☑ **Variações de rede permitidas:**
 - ⇒ tensão : + 10%, -15% (com perda de potência no motor)
 - ⇒ frequência : 50/60Hz (\pm 2 Hz)
 - ⇒ desbalanceamento entre fases \leq 3%
- ☑ Categoria de sobretensão III (EN61010/UL508C)
- ☑ Transientes de tensão de acordo com categoria de sobretensão III.

9.1.1 Rede 220-230V

Modelo	1.8/1AC.220-230	2.6/1AC.220-230	4.1/1AC.220-230	6.0/1AC.220-230	7.3/1AC.220-230	10/1AC.220-230	10/3AC.220-230	16/3AC.220-230
Pot. (kVA) p/220V	0.7	1.0	1.6	2.3	2.8	3.8	3.8	6.1
Corrente nominal de saída (A) *1	1.8	2.6	4.1	6.0	7.3	10.0	10.0	16.0
Corrente máxima de saída (A) *1	2.7	3.9	6.2	9.0	11.0	15.0	15.0	24.0
Motor máximo [CV (kW)] *2	0.33 (0.25)	0.5 (0.37)	1.0 (0.75)	1.5 (1.10)	2.0 (1.50)	3.0 (2.20)	3.0 (2.20)	5.0 (3.7)
Tensão alimentação (V)	220V - 230V + 10%. -15% MONOFÁSICO						220-230V + 10%. -15% TRIFÁSICO	
Frequência de alimentação (Hz)	50/60Hz \pm 2Hz							
Corr. nominal de entrada (A)	4	5	8	12	14	18	10	17
Potência dissipada nominal (W)	30	40	60	70	90	100	100	150
Aprovação UL	✓	✓	✓	✓	✓	✓	✓	✓
Aprovação CE *3	✓	✓	✓	✓	✓	✓	✓	✓

9.1.2 Rede 380-480V

Modelo	2.6/3AC. 380-480	4.1/3AC. 380-480	6.5/3AC. 380-480	9.3/3AC. 380-480	13/3AC. 380-480	16/3AC. 380-480
Pot. (kVA) p/440V	2.0	3.1	5.0	7.1	10.0	12.2
Corrente nominal de saída (A) * 1	2.6	4.1	6.5	9.3	13	16
Corrente máxima de saída (A) * 1	3.9	6.2	9.8	14.0	19.5	24
Motor máximo [CV (kW)] * 2	1.5(1.1)	2.0(1.5)	4.0(3.0)	6(4.5)	7.5(5.5)	10(7.5)
Tensão de alimentação (V)	380-480V + 10%. -15% TRIFÁSICO					
Frequência de alimentação (Hz)	50/60Hz ± 2Hz					
Corrente nominal de entrada (A)	3	4	7	10	14	17
Potência dissipada nominal (W)	30	60	90	140	150	240
Aprovação UL	✓	✓	✓	✓	✓	✓
Aprovação CE * 3	✓	✓	✓	✓	✓	✓

**OBSERVAÇÕES:***** 1**

- Umidade relativa do ar: 5% a 90%, sem condensação.
- Altitude: 1000m, até 4000m com redução de 10%/1000m.
- Temperatura ambiente: 0...40° C (até 50° com redução de 2% / °C).
- Corrente Máxima: 1.5 * I nom (1 min/10 min) Inom = corrente nominal que descreve o modelo.

*** 2**

- As potências dos motores são apenas indicativas. O dimensionamento correto deve ser feito em função da corrente nominal do motor.

*** 3**

- Com filtros externos.

9.2 DADOS MECÂNICOS

- Ver figura 3.2, item 3.1.3.
- Acabamento: - Cor: cinza (pantone-cool/gray 2C)

9.3 DADOS DA ELETRÔNICA/GERAIS

CONTROLE	Método	Modulação vetorial (space vector modulation) - tensão imposta U/F
	Frequência de Saída	0...300Hz Acuracidade (devido a variação de temperatura 25°C± 10° C): <input checked="" type="checkbox"/> refer. analógica: 0.5% <input checked="" type="checkbox"/> refer. digital (tecla, potenciômetro eletrônico ou serial): 0.01% Resolução da referência: <input checked="" type="checkbox"/> refer. analógica: 0.1% de f _{máx} (mín.= 0.07Hz) <input checked="" type="checkbox"/> refer. digital: <input checked="" type="checkbox"/> tecla: 0.1Hz p/freq ≤ 99.9Hz 1Hz p/freq. > 99.9Hz <input checked="" type="checkbox"/> potenciômetro eletrônico ou serial: 0.07Hz
ENTRADAS	Analógicas	<input checked="" type="checkbox"/> 1 entrada diferencial: 0 a 10V, 0 a 20mA, 4 a 20mA <input checked="" type="checkbox"/> 1 entrada diferencial: 0 a 10V <input checked="" type="checkbox"/> resolução: 10 bits <input checked="" type="checkbox"/> funções programáveis
	Digitais	<input checked="" type="checkbox"/> 04 entradas <input checked="" type="checkbox"/> funções programáveis
SAÍDAS	Analógicas	<input checked="" type="checkbox"/> 01, não isolada, resolução 8 bits - 0 a 10V <input checked="" type="checkbox"/> função programável
	Relé	<input checked="" type="checkbox"/> 02 relés, contatos NA, 250V/1A <input checked="" type="checkbox"/> funções programáveis

SEGURANÇA	PROTEÇÃO	<ul style="list-style-type: none"> <input checked="" type="checkbox"/> sobrecorrente/curto-circuito na saída <input checked="" type="checkbox"/> sub./sobretensão <input checked="" type="checkbox"/> sobretemperatura na potência <input checked="" type="checkbox"/> sobrecarga na saída (IxT) <input checked="" type="checkbox"/> defeito externo <input checked="" type="checkbox"/> curto-circuito fase-terra na saída <input checked="" type="checkbox"/> erro de programação
INTERFACE HOMEM- MÁQUINA	TECLADO E DISPLAY	<ul style="list-style-type: none"> <input checked="" type="checkbox"/> 04 teclas: liga/desliga, aumenta velocidade, diminui velocidade Parâmetro/conteúdo <input checked="" type="checkbox"/> 04 display's led's 7 segmentos <input checked="" type="checkbox"/> permite acesso/alteração de todos os parâmetros <input checked="" type="checkbox"/> precisão das indicações: <ul style="list-style-type: none"> · corrente: 10% da corrente nominal condições: <ul style="list-style-type: none"> - motor nominal conectado e saída do inversor - carga \approx 50% - frequência de saída \approx 20Hz · referência frequência: <ul style="list-style-type: none"> 0.1 Hz p/freq. \leq 99.9 Hz 1 Hz p/freq. $>$ 99.9 Hz

10.1 CONFORMIDADE COM NORMAS CE (Europa)

10.1.1 Diretivas EMC e LVD

Os inversores mostrados na tabela 10.1 foram testados para atender:

⇒ EMC Directive 89/336/EEC (Electromagnetic Compatibility), usando um Technical Construction File e os seguintes padrões:

- EN 61800-3: Adjustable speed electrical power drive systems (norma específica para acionamentos de velocidade variável).

- Exigências de imunidade para ambientes industriais (e também para ambientes domésticos).
- Emissão conduzida compatível com redes que alimentam ambientes domésticos com distribuição irrestrita (e também para redes industriais).
- Emissão "radiada" compatível com redes que alimentam ambientes domésticos com distribuição irrestrita (CISPR11-Classe B - doméstico, ver ítem 5) ou distribuição restrita (CISPR11-Classe A - industrial, ver ítem 6) independentemente da instalação.

Definições (conforme a norma)

Modo de distribuição (venda) dos produtos:

- Restrita: o ambiente restringe o fornecimento do equipamento a distribuidores, clientes ou usuários os quais, isoladamente ou em conjunto tenham competência técnica nos requisitos de EMC para aplicações de inversores.
- Irrestrita: o fornecimento de equipamentos não depende da competência em EMC do cliente ou do usuário para aplicação de inversores.
- Ambiente doméstico (first environment): inclui estabelecimentos diretamente conectados, sem transformadores intermediários, à rede pública de baixa tensão, a qual alimenta locais utilizados para finalidades domésticas.
- Ambientes industriais (second environment): inclui todos os estabelecimentos que não aqueles conectados diretamente à rede pública de baixa tensão, a qual alimenta locais usados para finalidades domésticas.

⇒ Low Voltage Directive (LVD) 73/23/EEC (Diretiva de Baixa Tensão).

**NOTA!**

A conformidade do inversor e do filtro com as normas não garante a conformidade da instalação inteira. Muitos outros fatores podem influenciar a instalação total. Somente medições diretas na instalação podem verificar total conformidade.

10.1.2 Exigências para instalações conformes

10.1.2.1 EMC Directive

Os seguintes itens são necessários para conformidade:

1. Filtros conforme tabela 10.1.
2. Os inversores devem possuir a opção + N1, isto é, devem ser equipados com o Kit Metálico Adicional descrito no item 8.1 deste manual, ou devem ser instalados dentro de painéis ou caixas metálicas que possuam tampas possíveis de ser abertos somente com o uso de ferramenta ou chave. Ventilação adequada deve ser providenciada para garantir que a temperatura fique dentro dos limites permitidos.
3. Cabos de saída (para o motor) devem ser blindados ou instalados dentro de um conduíte ou canaleta metálica com atenuação equivalente.
4. Quando utilizar referência analógica com cabos cujo comprimento total exceder 2m, usar sinal 0/20 mA ou 4/20 mA na entrada analógica AC1 (XJL= 1-2).
5. Os seguintes procedimentos para instalação do inversor e acessórios devem ser seguidos, de modo a garantir níveis de emissão radiada compatíveis com a **CISPR 11-Class B: equipment intended to be installed in comercial or light industry premises (emissão radiada para ambiente residencial, comercial ou industrial leve)**:
 - instalar os inversores dentro do painel metálico
 - as Interfaces Homem-Máquina (IHM-7P) devem ser instaladas dentro dos inversores ou na porta dos painéis
 - utilizar cabos blindados para a fiação de controle e instalar estes dentro de conduíte ou canaleta metálica aterrados
6. alternativamente os inversores podem ser instalados fora de painéis metálicos, com IHM-7P externas conectados aos respectivos inversores via cabos blindados, com fiação de controle com cabos blindados ou dentro de conduítes ou canaletas metálicas aterrados, com atenuação equivalente. Neste caso os níveis de emissão radiada serão compatíveis com a **CISPR 11-Class A: equipment intended for use in industry envioment (emissão radiada para ambiente industrial)**.
7. Os conversores devem estar devidamente aterrados conforme item 3.2.1 deste manual.

10.1.2.2 Low Voltage Directive (LVD)



Os seguintes ítems são necessários para conformidade:

8. O mesmo do item 2 anterior.
9. Na instalação deverá ser provido um dispositivo para seccionamento da rede de alimentação, operado manualmente (hand-operated supply disconnecting device) e colocado próximo ao inversor. Este dispositivo deverá desconectar o inversor da rede de alimentação quando necessário (por exemplo durante a manutenção do equipamento elétrico). Ver Norma EN60204-1, 5.3. Especificar este dispositivo baseado nos dados de tensão e corrente de entrada, dados no item 9.1.

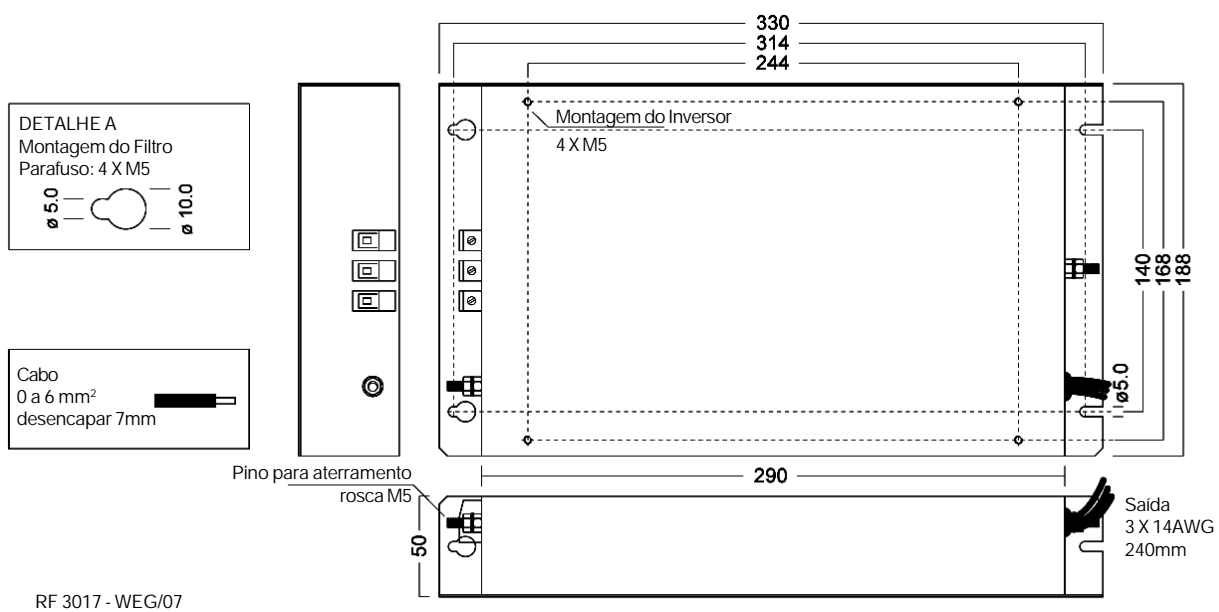
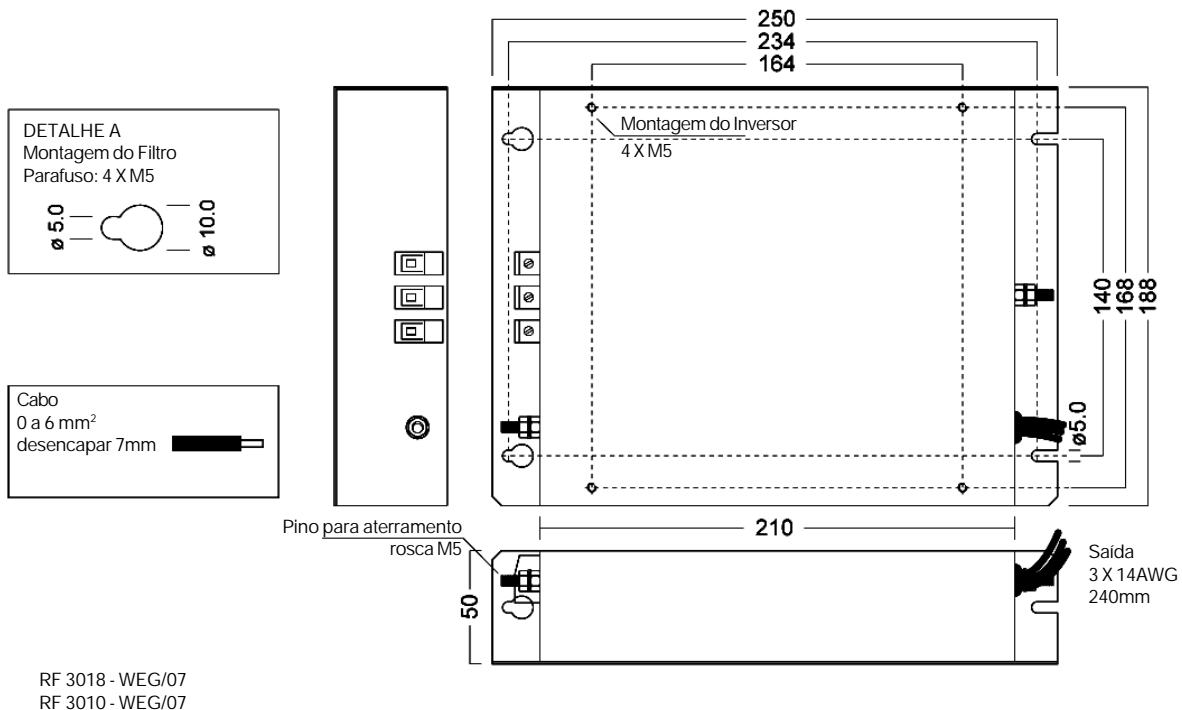
PERIGO!

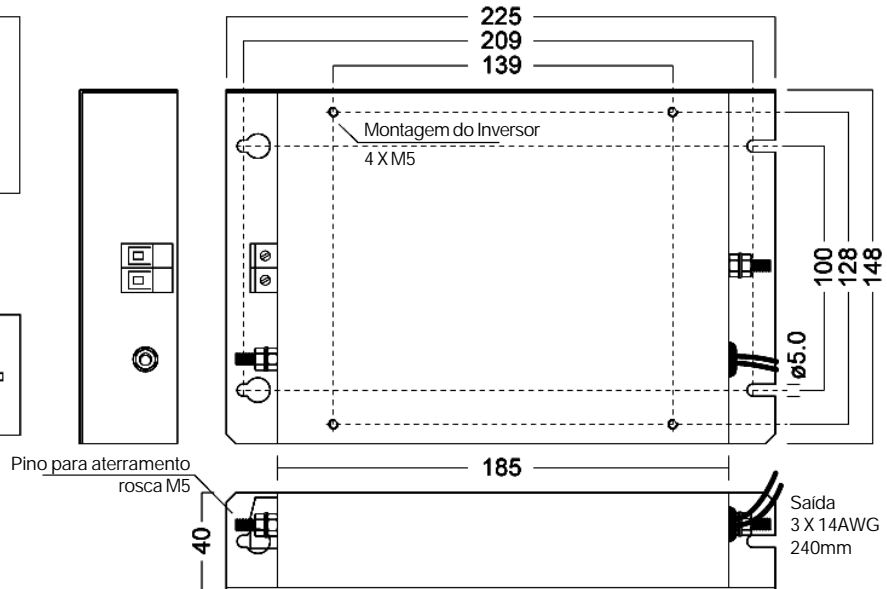
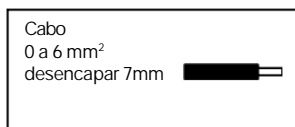
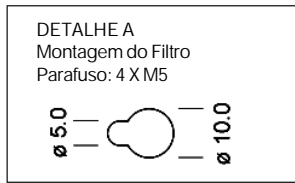
Este inversor não pode ser usado como um dispositivo para parada de emergência. (Veja EN 60204, 9.2.5.4).

Tabela 10.1 - Modelos de inversores e filtros

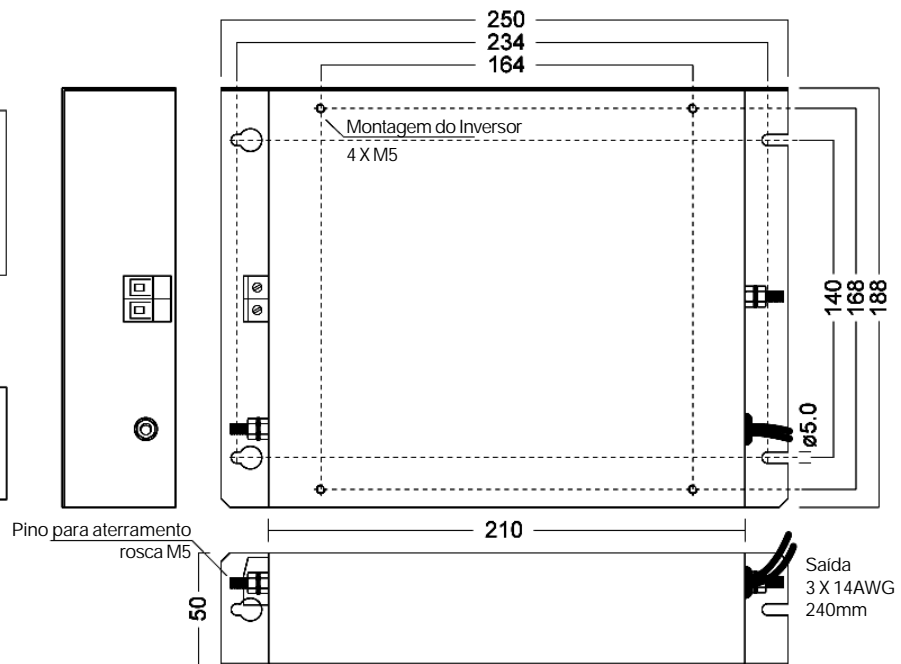
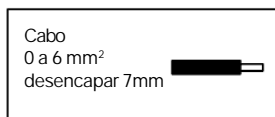
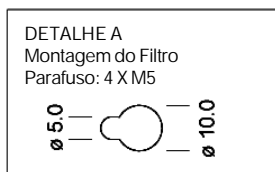
Modelo CFW-07	Filtros	
	Chokes de saída (com 2 espiras)	Filtro de entrada (tipo "footprint" com cabos flexíveis com terminais para conexão à entrada do inversor)
	Modelo (item WEG)	Modelo (item WEG)
1.8/1AC.220-230 2.6/1AC.220-230 4.1/1AC.220-230	OC/2 (0208.1997)	RF 1008-WEG/07 (0208.2004)
6.0/1AC.220-230 7.3/1AC.220-230 10/1AC.220-230		RF 1018-WEG/07 (0208.2012)
10/3AC.220.230 16/3AC.220-230		RF 3018-WEG/07 (0208.1830)
2.6/3AC.380-480 4.1/3AC.380-480 6.5/3AC.380-480 9.3/3AC.380-480		RF 3010-WEG/07 (0208.1849)
13/3AC.380-480 16/3AC.380-480		RF 3017-WEG/07 (0208.1857)

10 ANEXOS





RF 1008 - WEG/07



RF 1018 - WEG/07

10.2 INFORMAÇÕES SOBRE INSTALAÇÃO

**PERIGO!****Aterramento dos filtros.**

A utilização de filtros de rede pode resultar em elevadas correntes de fuga contra o terra. Observar sempre o seguinte:

- ⇒ Os filtros devem estar permanentemente instalados e solidamente aterrados.
- ⇒ O aterramento não deve depender de cabos flexíveis ou quaisquer formas de plugs ou soquetes, que possam permitir uma desconexão acidental. Observar todas as normas de segurança aplicáveis.

1. O filtro deve ser conectado entre a rede de alimentação e os terminais de entrada de alimentação do inversor. Ver figura 10.1.
2. Os filtros devem ser instalados sob os inversores (footprint).

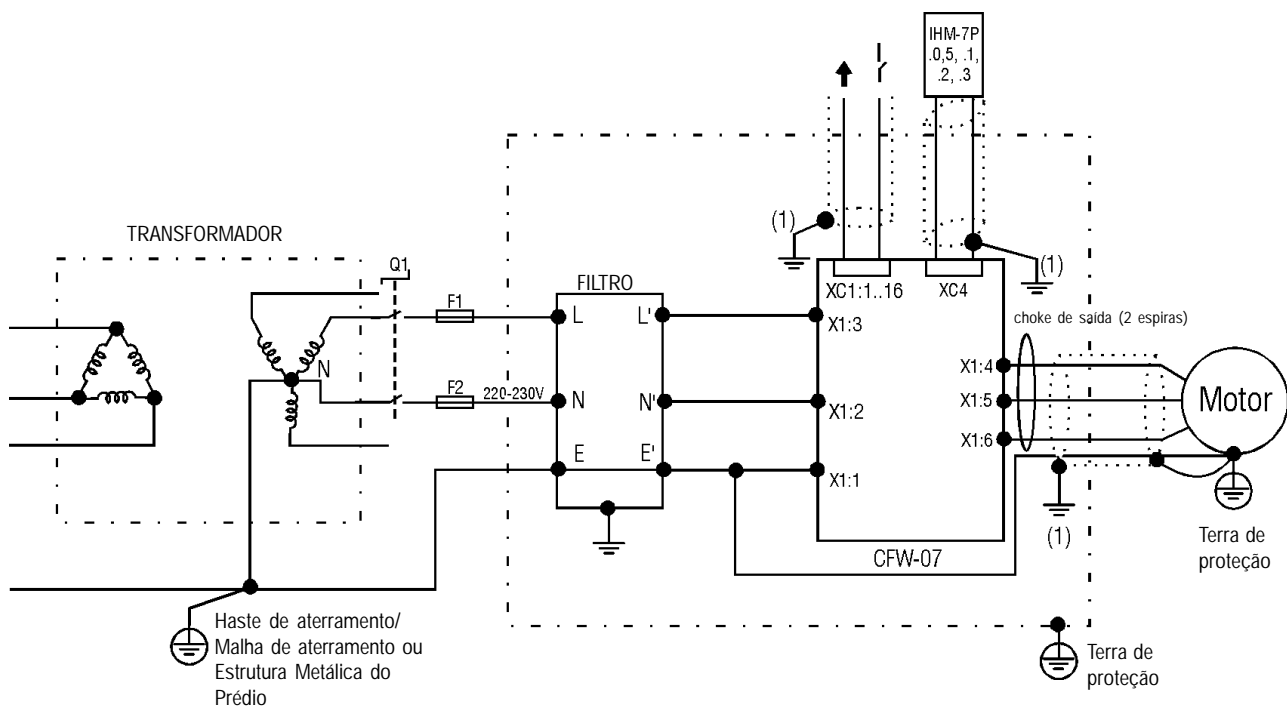


Figura 10.1 - (a) 220-230V entrada monofásica (conexão fase-neutro)

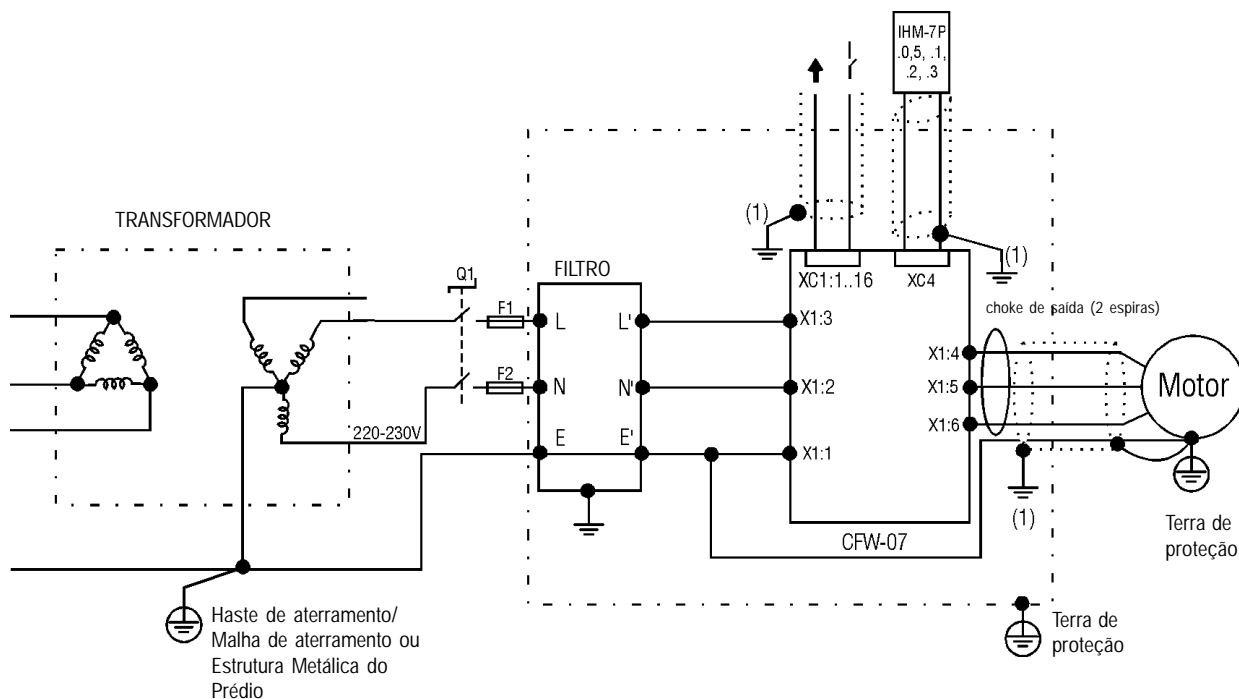


Figura 10.1 - (b) 220-230V entrada monofásica (conexão fase-fase)

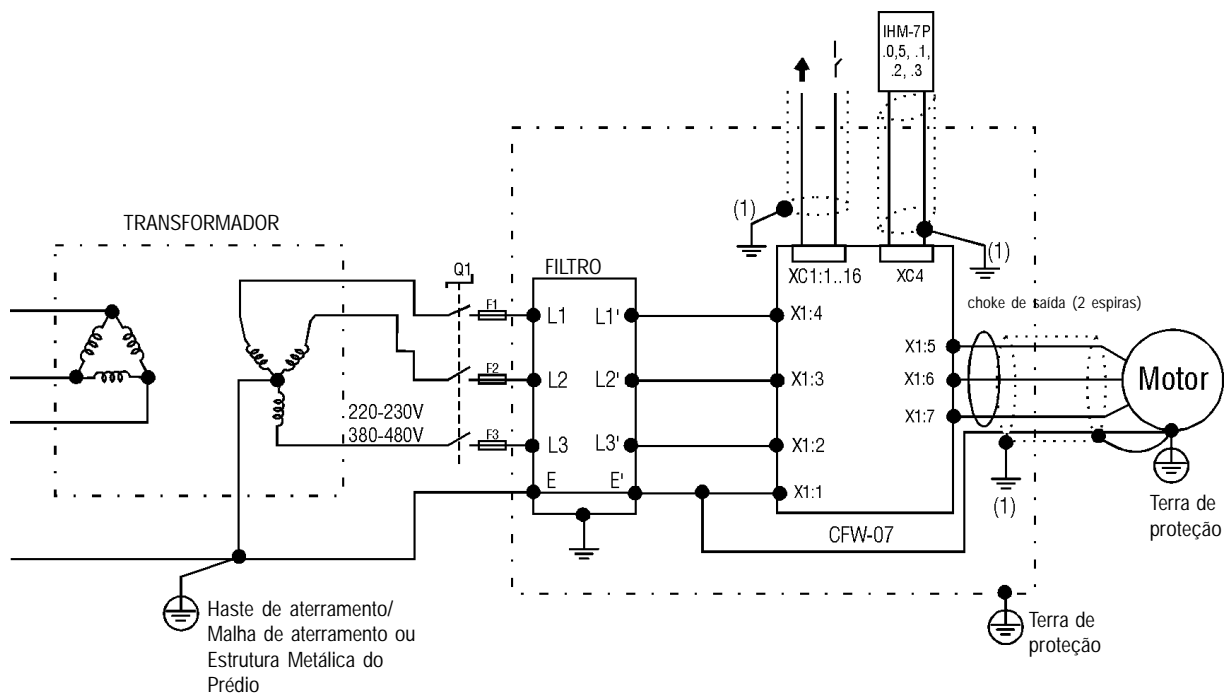


Figura 10.1 - (c) 220-230V entrada trifásica 380-480V entrada trifásica

10.3 CUIDADOS COM A ESCOLHA DO MOTOR (para uso com inversor)

Observações relativas a figura 10.1:

- (1). As blindagens destes cabos devem ser solidamente aterradas na chapa de montagem, usando preferencialmente uma braçadeira. A chapa de montagem deve ser eletricamente condutiva (sem tinta).

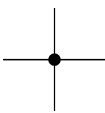

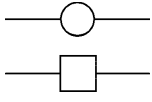
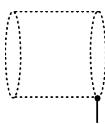
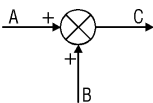
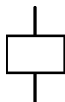


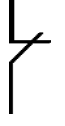

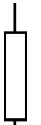
O motor trifásico de indução normal foi projetado para trabalhar a partir da rede de alimentação senoidal. O inversor de frequência procura “imitar” esta alimentação senoidal através da geração de pulsos de alta frequência (frequência de chaveamento) onde a largura de cada pulso é controlada de forma que o valor médio resultante é uma senóide. A indutância própria do motor filtra esta alta frequência dos pulsos de modo que a corrente resultante no motor é praticamente senoidal.

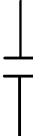


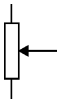

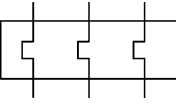
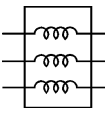
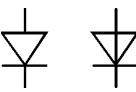

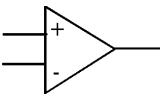
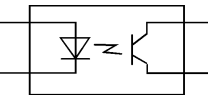
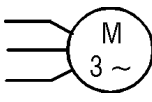
Existem, contudo, harmônicos de corrente e tensão que irão gerar um aquecimento maior no motor quando operado com inversor. Recomenda-se assim a utilização de motores Design B(Nema) ou Design N(IEC), classe F e fator de serviço 1,15 (utilizar com inversor fator de serviço 1,0).

Deve-se também tomar cuidado com a faixa de variação de velocidade pretendida. Em baixas rotações, principalmente cargas tipo torque constante abaixo de 30Hz, pode ser necessário o uso de um ventilador adicional para o motor ou o seu sobredimensionamento. Neste último caso rever o dimensionamento do inversor.

Para altas rotações, o maior cuidado está com os rolamentos do motor. Consultar a fábrica sobre estas limitações. Recomenda-se também o uso de sensor térmico no motor o qual poderá estar conectado a uma entrada digital DIX do inversor programada para a condição “sem erro externo” (Ver 6.4.5).

10.4 SIMBOLOGIA

	Conexão elétrica entre dois sinais
	Fronteira de um equipamento
	Bornes para conexão
	Blindagem de um sinal
	$A + B = C$
	Bobina relé, contator
	Bobina relé, contator com rede RC em paralelo
	Contato normalmente aberto
	Contato normalmente fechado
	Sinaleiro
	Resistor

	Capacitor
	Fusível
	Transistor IGBT
	Potenciômetro
	Transistor bipolar
	Relé térmico
	Reatância trifásica
	Diodo
	Varistor (MOV)
	Amplificador operacional
	Fotoacoplador
	Motor trifásico

**CONDIÇÕES GERAIS
DE GARANTIA PARA
INVERSORES DE
FREQUÊNCIA CFW-07****WEG AUTOMAÇÃO LTDA.**

A Weg Automação Ltda, estabelecida na Av. Pref. Waldemar Grubba n.º 3000 na cidade de Jaraguá do Sul – SC, oferece garantia para defeitos de fabricação ou de materiais, nos Inversores de Frequência WEG, con-forme a seguir:

- 1.0 É condição essencial para a validade desta garantia que a compradora examine minuciosamente o inversor adquirido imediatamente após a sua entrega, observando atentamente as suas características e as instruções de instalação, ajuste, operação e manutenção do mesmo. O inversor será considerado aceito e automaticamente aprovado pela compradora, quando não ocorrer a manifestação por escrito da compradora, no prazo máximo de cinco dias úteis após a data de entrega.
- 2.0 O prazo desta garantia é de doze meses contados da data de fornecimento da WEG ou distribuidor autorizado, comprovado através da nota fiscal de compra do equipamento, limitado a vinte e quatro meses a contar da data de fabricação do produto, data essa que consta na etiqueta de características afixada no produto.
- 3.0 Em caso de não funcionamento ou funcionamento inadequado do inversor em garantia, os serviços em garantia poderão ser realizados a critério da WAU, na sua matriz em Jaraguá do Sul - SC, ou em uma Assistência Técnica Autorizada da Weg Automação Ltda., por esta indicada.
- 4.0 O produto, na ocorrência de uma anomalia deverá estar disponível para o fornecedor, pelo período necessário para a identificação da causa da anomalia e seus devidos reparos.
- 5.0 Weg Automação Ltda. ou uma Assistência Técnica Autorizada da Weg Automação, examinará o inversor enviado, e, caso comprove a existência de defeito coberto pela garantia, reparará, modificará ou substituirá o inversor defeituoso, à seu critério, sem custos para a compradora, exceto os mencionados no item 7.0.

- 6.0 A responsabilidade da presente garantia se limita exclusivamente ao reparo, modificação ou substituição do Inversor fornecido, não se responsabilizando a Weg por danos a pessoas, a terceiros, a outros equipamentos ou instalações, lucros cessantes ou quaisquer outros danos emergentes ou conseqüentes.
- 7.0 Outras despesas como fretes, embalagens, custos de montagem/desmontagem e parametrização, correrão por conta exclusiva da compradora, inclusive todos os honorários e despesas de locomoção/estadia do pessoal de assistência técnica, quando for necessário e/ou solicitado um atendimento nas instalações do usuário.
- 8.0 A presente garantia não abrange o desgaste normal dos produtos ou equipamentos, nem os danos decorrentes de operação indevida ou negligente, parametrização incorreta, manutenção ou armazenagem inadequada, operação anormal em desacordo com as especificações técnicas, instalações de má qualidade ou influências de natureza química, eletroquímica, elétrica, mecânica ou atmosférica.
- 9.0 Ficam excluídas da responsabilidade por defeitos as partes ou peças consideradas de consumo, tais como partes de borracha ou plástico, bulbos incandescentes, fusíveis, etc.
- 10.0 A garantia extinguir-se-á, independente de qualquer aviso, se a compradora sem prévia autorização por escrito da WEG, fizer ou mandar fazer por terceiros, eventuais modificações ou reparos no produto ou equipamento que vier a apresentar defeito.
- 11.0 Quaisquer reparos, modificações, substituições decorrentes de defeitos de fabricação não interrompem nem prorrogam o prazo desta garantia.
- 12.0 Toda e qualquer solicitação, reclamação, comunicação, etc., no que se refere a produtos em garantia, assistência técnica, start-up, deverão ser dirigidos por escrito, ao seguinte endereço: WEG AUTOMAÇÃO LTDA. A/C Departamento de

Assistência Técnica, Av. Pref. Waldemar Grubba, 3000, malote 190, CEP 89256-900, Jaraguá do Sul – SC Brasil, Telefax 047-3724200, e-mail: astec@weg.com.br.

13.0 A garantia oferecida pela Weg Automação Ltda. está condicionada à observância destas condições gerais, sendo este o único termo de garantia válido.