

LÂMPADAS
LÂMPADAS



TASCHIBRA®
Acende sua vida

CATÁLOGO DE PRODUTOS 2009 / 2010



A Empresa La Empresa The Company

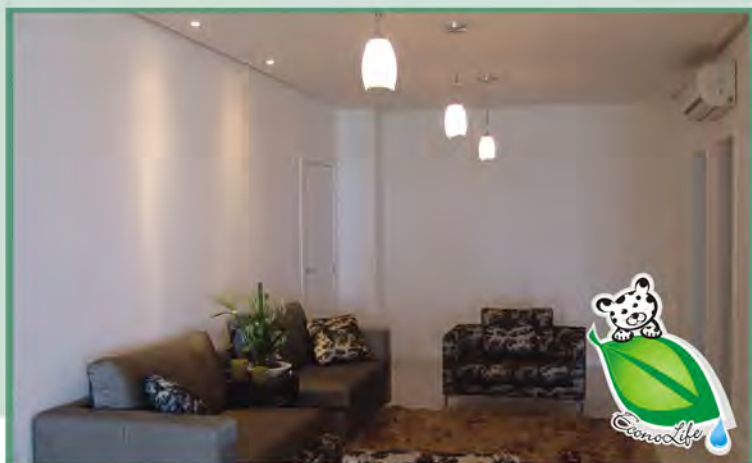
Especializada em produtos de iluminação e natalinos a Taschibra conta com uma das maiores fábricas de luminárias do país e trabalha para ser a maior da América Latina. Atende todo o mercado brasileiro e também países do exterior. Conta com uma filial em Xangai na China, aonde possui um Show Room de 1500m² e fabrica parte de seus produtos. É também detentora da certificação ISO 9001. A Taschibra trabalha com dedicação para oferecer o que existe de melhor no mercado de iluminação.

Especializada en productos de iluminación y navideños, Taschibra cuenta con una de las mayores fábricas de luminarias del país y trabaja para ser la mayor de América Latina. Está presente en todo el mercado brasileño y también en países del exterior. Cuenta con una filial en Shanghai en China, donde tiene un Show Room de 1500m² y fabrica parte de sus productos. Posee también la certificación ISO 9001. Taschibra trabaja con dedicación para ofrecer lo que existe de mejor en el mercado de iluminación.

Specialized in lighting and christmas products, Taschibra has one of the biggest lighting fixture manufacturing plants of the country and is striving to become the biggest in Latin America. Taschibra is present in the whole country and also abroad. Taschibra has a branch office in Shanghai in China, where there is a 1500m² Show Room and where some products are manufactured. It is also certified with ISO 9001. Taschibra works hard to offer the best of the lighting market.

CATÁLOGO DE LÂMPADAS TASCHIBRA

Econolife • Espiral bulbo fino <i>Econolife • Espiral bulbo fino Econolife • Spiral thin bulb</i>	03	Strobe light <i>Strobe light Strobe light</i>	27
Econolife • Espiral <i>Econolife • Espiral Econolife • Spiral</i>	04	Halógena pino <i>Halógena pino Halogen pin</i>	28
Cores • Espiral <i>Colores • Espiral Colors • Spiral</i>	05	Halógena Dicroica <i>Halógena Dicroica Dichroic Halogen</i>	29
Econolife • Espiral e 2U <i>Econolife • Espiral y 2U Econolife • Spiral and 2U</i>	06	Led Dicroica <i>Led Dicroica Dichroic Led</i>	30
Econolife • 3U bulbo fino <i>Econolife • 3U bulbo fino Econolife • 3U thin bulb</i>	07	Halógena lapiseira <i>Halógena lapicera Double ended halogen</i>	31
Econolife • 3U <i>Econolife • 3U Econolife • 3U</i>	08	Halógena AR 111 <i>Halógena AR 111 Halogen AR 111</i>	32
Econolife • 4U e 5U <i>Econolife • 4U y 5U Econolife • 4U and 5U</i>	09	Halógena PAR <i>Halógena PAR Halogen PAR</i>	33
Econolife • Espelhado e Globo <i>Econolife • Espejado y Globo Econolife • Reflector and Globe</i>	10	Led PAR <i>Led PAR Led PAR</i>	34
Econolife • Luz Negra <i>Econolife • Luz Negra Econolife • Black light</i>	11	Led <i>Led Led</i>	35
Econolife • Anti-inseto <i>Econolife • Anti insecto Econolife • Anti insect</i>	12	Led <i>Led Led</i>	36
Econolife • PL dupla <i>Econolife • PL doble Econolife • PL double</i>	13	Vapor metálico lapiseira <i>Vapor metálico lapicera Metal halide double ended</i>	37
Econolife • PL simples <i>Econolife • PL simple Econolife • PL simple</i>	14	Vapor metálico tubular <i>Vapor metálico tubular Metal halide tube</i>	38
Econolife • Circular <i>Econolife • Circular Econolife • Circular</i>	15	Vapor mercúrio <i>Vapor mercurio Mercury vapour</i>	39
Fluorescente circular <i>Fluorescente circular Circular fluorescent</i>	16	Vapor sódio <i>Vapor sodio High pressure sodium vapour</i>	40
Fluorescente tubular T5 <i>Fluorescente tubular T5 Fluorescent tube T5</i>	17	Mista <i>Mixta Blended</i>	41
Fluorescente tubular T8 <i>Fluorescente tubular T8 Fluorescent tube T8</i>	18	Corda luminosa incandescente <i>Cuerda luminosa incandescente Incandescent ropelight</i>	42
Fluorescente tubular T10 <i>Fluorescente tubular T10 Fluorescent tube T10</i>	19	Corda luminosa incandescente <i>Cuerda luminosa incandescente Incandescent ropelight</i>	43
Fluorescente tubular T8 • cores <i>Fluorescente tubular T8 • colores Fluorescent tube T8 • colors</i>	20	Acessórios <i>Accesorios Accessories</i>	44
Mini kit <i>Mini kit Night light</i>	21	Corda luminosa incandescente dupla <i>Cuerda luminosa incandescente doble Incandescent ropelight double</i>	45
Mini kit <i>Mini kit Night light</i>	22	Acessórios <i>Accesorios Accessories</i>	46
Incandescente bolinha <i>Incandescente globo Incandescent globe</i>	23	Corda luminosa Led <i>Cuerda luminosa Led Led ropelight</i>	47
Incandescente <i>Incandescente Incandescent</i>	24	Corda luminosa Led dupla <i>Cuerda luminosa Led doble Led ropelight double</i>	48
Incandescente vela <i>Incandescente vela Incandescent candle</i>	25	Acessórios <i>Accesorios Accessories</i>	49
Incandescente fogão/geladeira • micro-ondas <i>Incandescente fogón/heladera • microondas Incandescent stove/refrigerator • microwave</i>	26		

13W • 20W Espiral | *Espiral* | *Spiral*

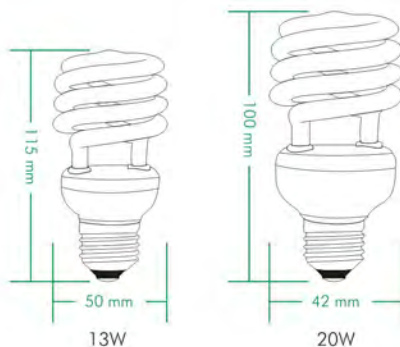
Referência	Potência	Cor	Tensão	Cód. Repr.	Cód. Interno	Tensão	Cód. Repr.	Cód. Interno
TKS 13	13W	4000K	127V	13820	11.03.0181	220V	13821	11.03.0182
TKS 20	20W	4000K	127V	13822	11.03.0183	220V	13823	11.03.0184

Referencia	Potencia	Color	Tension	Cód. Repr.	Cód. Interno	Tension	Cód. Repr.	Cód. Interno
TKS 13	13W	4000K	110/127V	13820	11.03.0181	220/240V	13821	11.03.0182
TKS 20	20W	4000K	110/127V	13822	11.03.0183	220/240V	13823	11.03.0184

Reference	Power	Color	Voltage	Repr. Code	Internal Code	Voltage	Repr. Code	Internal Code
TKS 13	13W	4000K	110/127V	13820	11.03.0181	220/240V	13821	11.03.0182
TKS 20	20W	4000K	110/127V	13822	11.03.0183	220/240V	13823	11.03.0184

Informações Técnicas | *Informaciones Técnicas* | *Technical Information*

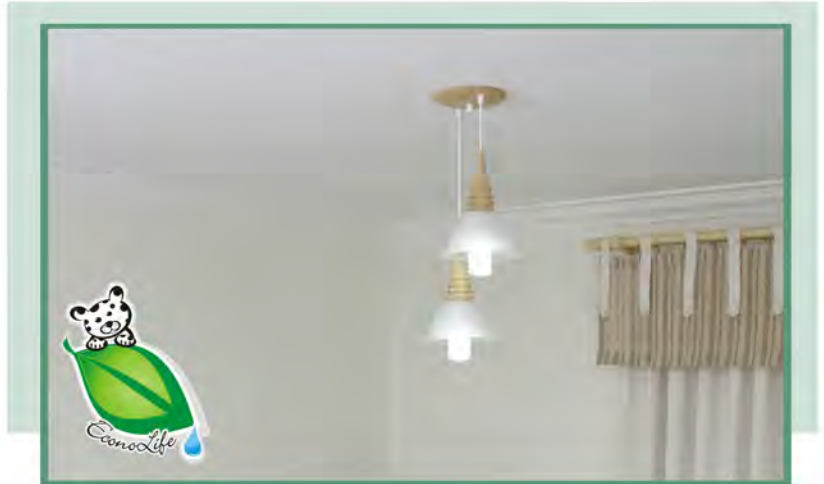
- Base E-27 | Bulbo espiral fino T2 | Vida mediana 8.000h | Fluxo luminoso 13W = 750 lm | Fluxo luminoso 20W = 1250 lm.
- Base E-27 | Bulbo espiral fino T2 | Vida mediana 8.000h | Flujo luminoso 13W = 750 lm | Flujo luminoso 20W = 1250 lm.
- Base E-27 | Spiral thin T2 bulb | Average life 8.000h | Luminous flux 13W = 750 lm | Luminous flux 20W = 1250 lm.

Embalagem | *Embalaje* | *Package*Dimensões | *Dimensiones* | *Dimensions*13W ESP
TKS 1320W ESP
TKS 20

14W ESP
TKS 14



25W ESP
TKS 25



14W • 25W Espiral | *Espiral* | *Spiral*

Referência	Potência	Cor	Tensão	Cód. Repr.	Cód. Interno	Tensão	Cód. Repr.	Cód. Interno
TKS 14	14W	2700K	127V	12303	11.03.0035	220V	12304	11.03.0037
TKS 14	14W	6400K	127V	12305	11.03.0036	220V	12306	11.03.0038
TKS 25	25W	2700K	127V	13610	11.03.0143	220V	13612	11.03.0145
TKS 25	25W	6400K	127V	13611	11.03.0144	220V	13613	11.03.0146

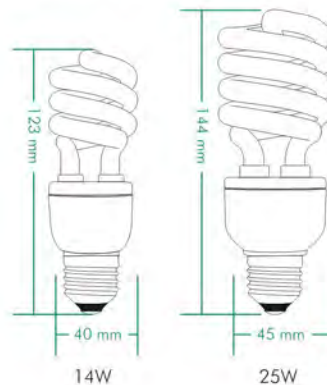
Referencia	Potencia	Color	Tension	Cód. Repr.	Cód. Interno	Tension	Cód. Repr.	Cód. Interno
TKS 14	14W	2700K	110/127V	12303	11.03.0035	220/240V	12604	11.03.0037
TKS 14	14W	6400K	110/127V	12305	11.03.0036	220/240V	12306	11.03.0038
TKS 25	25W	2700K	110/127V	13610	11.03.0143	220/240V	13612	11.03.0145
TKS 25	25W	6400K	110/127V	13611	11.03.0144	220/240V	13613	11.03.0146

Reference	Power	Color	Voltage	Repr. Code	Internal Code	Voltage	Repr. Code	Internal Code
TKS 14	14W	2700K	110/127V	12303	11.03.0035	220/240V	12304	11.03.0037
TKS 14	14W	6400K	110/127V	12305	11.03.0036	220/240V	12306	11.03.0038
TKS 25	25W	2700K	110/127V	13610	11.03.0143	220/240V	13612	11.03.0145
TKS 25	25W	6400K	110/127V	13611	11.03.0144	220/240V	13613	11.03.0146

Informações Técnicas | *Informaciones Técnicas* | *Technical Information*

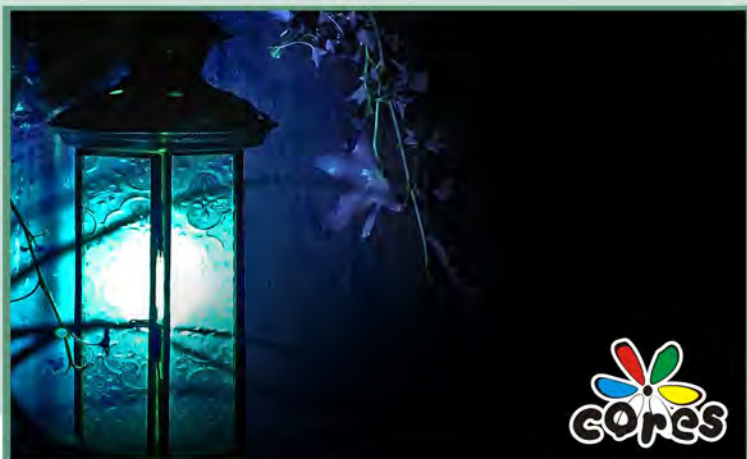
- Base E-27 | Bulbo espiral | I.R.C. > 80 | Vida mediana 6.000h | Fluxo luminoso 14W = 661 lm | Fluxo luminoso 25W = 1400 lm.
- Base E-27 | Bulbo espiral | I.R.C. > 80 | Vida mediana 6.000h | Flujo luminoso 14W = 661 lm | Flujo luminoso 25W = 1400 lm.
- Base E-27 | Spiral bulb | CRI (Ra) > 80 | Average life 6.000h | Luminous flux 14W = 661 lm | Luminous flux 25W = 1400 lm.

Dimensões | *Dimensiones* | *Dimensions*



Embalagem | *Embalaje* | *Package*




14W • 26W **Espiral Cores** | **Espiral Colores** | **Colors Spiral**

Referência	Potência	Cor	Tensão	Cód. Repr.	Cód. Interno	Tensão	Cód. Repr.	Cód. Interno
TKSC 14	14W	Amarelo	127V	12797	11.03.0081	220V	12801	11.03.0082
TKSC 14	14W	Azul	127V	12796	11.03.0079	220V	12800	11.03.0080
TKSC 14	14W	Verde	127V	12798	11.03.0083	220V	12802	11.03.0084
TKSC 14	14W	Vermelho	127V	12799	11.03.0085	220V	12803	11.03.0086
TKSC 26	26W	Amarelo	127V	12805	11.03.0089	220V	12809	11.03.0090
TKSC 26	26W	Azul	127V	12804	11.03.0087	220V	12808	11.03.0088
TKSC 26	26W	Verde	127V	12806	11.03.0091	220V	12810	11.03.0092
TKSC 26	26W	Vermelho	127V	12807	11.03.0093	220V	12811	11.03.0094

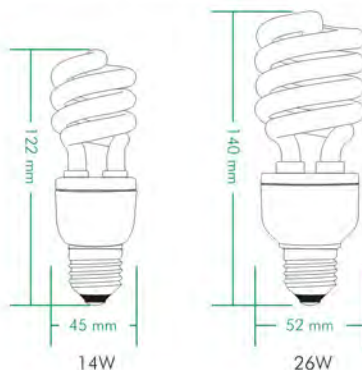
Referencia	Potencia	Color	Tension	Cód. Repr.	Cód. Interno	Tension	Cód. Repr.	Cód. Interno
TKSC 14	14W	Amarillo	110/127V	12797	11.03.0081	220/240V	12801	11.03.0082
TKSC 14	14W	Azul	110/127V	12796	11.03.0079	220/240V	12800	11.03.0080
TKSC 14	14W	Verde	110/127V	12798	11.03.0083	220/240V	12802	11.03.0084
TKSC 14	14W	Rojo	110/127V	12799	11.03.0085	220/240V	12803	11.03.0086
TKSC 26	26W	Amarillo	110/127V	12805	11.03.0089	220/240V	12809	11.03.0090
TKSC 26	26W	Azul	110/127V	12804	11.03.0087	220/240V	12808	11.03.0088
TKSC 26	26W	Verde	110/127V	12806	11.03.0091	220/240V	12810	11.03.0092
TKSC 26	26W	Rojo	110/127V	12807	11.03.0093	220/240V	12811	11.03.0094

Reference	Power	Color	Voltage	Repr. Code	Internal Code	Voltage	Repr. Code	Internal Code
TKSC 14	14W	Yellow	110/127V	12797	11.03.0081	220/240V	12801	11.03.0082
TKSC 14	14W	Blue	110/127V	12796	11.03.0079	220/240V	12800	11.03.0080
TKSC 14	14W	Green	110/127V	12798	11.03.0083	220/240V	12802	11.03.0084
TKSC 14	14W	Red	110/127V	12799	11.03.0085	220/240V	12803	11.03.0086
TKSC 26	26W	Yellow	110/127V	12805	11.03.0089	220/240V	12809	11.03.0090
TKSC 26	26W	Blue	110/127V	12804	11.03.0087	220/240V	12808	11.03.0088
TKSC 26	26W	Green	110/127V	12806	11.03.0091	220/240V	12810	11.03.0092
TKSC 26	26W	Red	110/127V	12807	11.03.0093	220/240V	12811	11.03.0094

Informações Técnicas | **Informaciones Técnicas** | **Technical Information**

- Base E-27 | Bulbo espiral | Fluxo luminoso decorativo | Vida mediana 6.000h.
- Base E-27 | Bulbo espiral | Flujo luminoso decorativo | Vida mediana 6.000h.
- Base E-27 | Spiral bulb | Decorative luminous flux | Average life 6.000h.

Embalagem | **Embalaje** | **Package**

Dimensões | **Dimensiones** | **Dimensions**

14W ESP
TKSC 14

26W ESP
TKSC 26

45W ESP
TKS 45

TASCHIBRA®

90W ESP
TKS 90

TASCHIBRA®

14W 2U
TKD 14

TASCHIBRA®

45W • 90W Espiral | *Espiral* | *Spiral*

Referência	Potência	Cor	Tensão	Cód. Repr.	Cód. Interno	Tensão	Cód. Repr.	Cód. Interno
TKS 45	45W	6400K	127V	13976	11.03.0203	220V	13977	11.03.0204
TKS 90	90W	6400K	127V	14142	11.03.0207	220V	14143	11.03.0208

Referencia	Potencia	Color	Tension	Cód. Repr.	Cód. Interno	Tension	Cód. Repr.	Cód. Interno
TKS 45	45W	6400K	110/127V	13976	11.03.0203	220/240V	13977	11.03.0204
TKS 90	90W	6400K	110/127V	14142	11.03.0207	220/240V	14143	11.03.0208

Reference	Power	Color	Voltage	Repr. Code	Internal Code	Voltage	Repr. Code	Internal Code
TKS 45	45W	6400K	110/127V	13976	11.03.0203	220/240V	13977	11.03.0204
TKS 90	90W	6400K	110/127V	14142	11.03.0207	220/240V	14143	11.03.0208

Informações Técnicas | *Informaciones Técnicas* | *Technical Information*

- Base E-27 | Bulbo espiral | Vida mediana 6.000h | IRC > 80 | Fluxo luminoso 45W = 2095 lm | Fluxo luminoso 90W = 5000 lm.
- Base E-27 | Bulbo espiral | Vida mediana 6.000h | IRC > 80 | Flujo luminoso 45W = 2095 lm | Flujo luminoso 90W = 5000 lm.
- Base E-27 | Spiral bulb | Average life 6.000h | CRI (Ra) > 80 | Luminous flux 45W = 2095 lm | Luminous flux 90W = 5000 lm.

14W Duplo | *Doble* | *Double*

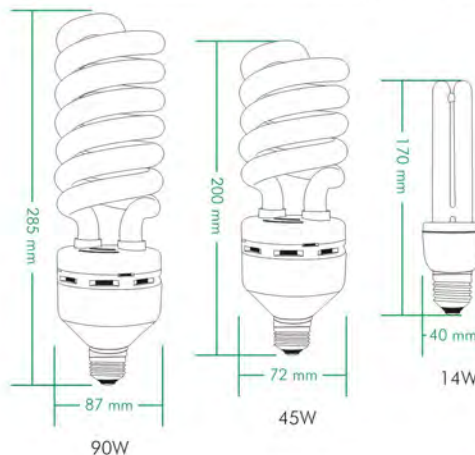
Referência	Potência	Cor	Tensão	Cód. Repr.	Cód. Interno	Tensão	Cód. Repr.	Cód. Interno
TKD 14	14W	2700K	127V	12195	11.03.0005	220V	12196	11.03.0007
TKD 14	14W	6400K	127V	12191	11.03.0006	220V	12192	11.03.0008

Referencia	Potencia	Color	Tension	Cód. Repr.	Cód. Interno	Tension	Cód. Repr.	Cód. Interno
TKD 14	14W	2700K	110/127V	12195	11.03.0005	220/240V	12196	11.03.0007
TKD 14	14W	6400K	110/127V	12191	11.03.0006	220/240V	12192	11.03.0008

Reference	Power	Color	Voltage	Repr. Code	Internal Code	Voltage	Repr. Code	Internal Code
TKD 14	14W	2700K	110/127V	12195	11.03.0005	220/240V	12196	11.03.0007
TKD 14	14W	6400K	110/127V	12191	11.03.0006	220/240V	12192	11.03.0008

Informações Técnicas | *Informaciones Técnicas* | *Technical Information*

- Base E-27 | Bulbo duplo | Vida mediana 6.000h | IRC > 80 | Fluxo luminoso 14W = 662 lm.
- Base E-27 | Bulbo doble | Vida mediana 6.000h | IRC > 80 | Flujo luminoso 14W = 662 lm.
- Base E-27 | Double bulb | Average life 6.000h | CRI (Ra) > 80 | Luminous flux 14W = 662 lm.

Dimensões | *Dimensiones* | *Dimensions*Embalagem | *Embalaje* | *Package*



5W • 10W • 15W Triplo | Triple | Triple

Referência	Potência	Cor	Tensão	Cód. Repr.	Cód. Interno	Tensão	Cód. Repr.	Cód. Interno
TKT 5	5W	2700K	127V	12221	11.03.0009	220V	12222	11.03.0011
TKT 5	5W	6400K	127V	12223	11.03.0010	220V	12224	11.03.0012
TKT 10	10W	2700K	127V	12484	11.03.0013	220V	12485	11.03.0015
TKT 10	10W	6400K	127V	12482	11.03.0014	220V	12483	11.03.0016
TKT 15	15W	2700K	127V	11778	11.03.0017	220V	11798	11.03.0019
TKT 15	15W	6400K	127V	11797	11.03.0018	220V	11799	11.03.0020

Referencia	Potencia	Color	Tension	Cód. Repr.	Cód. Interno	Tension	Cód. Repr.	Cód. Interno
TKT 5	5W	2700K	110/127V	12221	11.03.0009	220/240V	12222	11.03.0011
TKT 5	5W	6400K	110/127V	12223	11.03.0010	220/240V	12224	11.03.0012
TKT 10	10W	2700K	110/127V	12484	11.03.0013	220/240V	12485	11.03.0015
TKT 10	10W	6400K	110/127V	12482	11.03.0014	220/240V	12483	11.03.0016
TKT 15	15W	2700K	110/127V	11778	11.03.0017	220/240V	11798	11.03.0019
TKT 15	15W	6400K	110/127V	11797	11.03.0018	220/240V	11799	11.03.0020

Reference	Power	Color	Voltage	Repr. Code	Internal Code	Voltage	Repr. Code	Internal Code
TKT 5	5W	2700K	110/127V	12221	11.03.0009	220/240V	12222	11.03.0011
TKT 5	5W	6400K	110/127V	12223	11.03.0010	220/240V	12224	11.03.0012
TKT 10	10W	2700K	110/127V	12484	11.03.0013	220/240V	12485	11.03.0015
TKT 10	10W	6400K	110/127V	12482	11.03.0014	220/240V	12483	11.03.0016
TKT 15	15W	2700K	110/127V	11778	11.03.0017	220/240V	11798	11.03.0019
TKT 15	15W	6400K	110/127V	11797	11.03.0018	220/240V	11799	11.03.0020

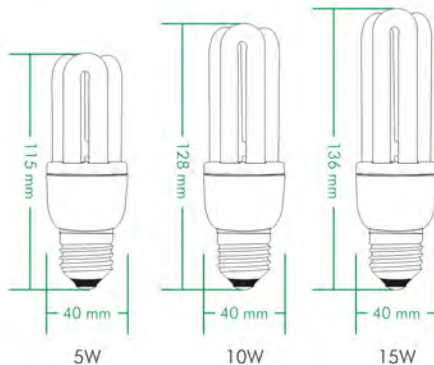
Informações Técnicas | Informaciones Técnicas | Technical Information

- Base E-27 | Bulbo triplo | I.R.C. > 80 | Vida mediana 6.000h | Fluxo luminoso 5W = 210 lm | Fluxo luminoso 10W = 475 lm | Fluxo luminoso 15W = 710 lm.
- Base E-27 | Bulbo triple | I.R.C. > 80 | Vida mediana 6.000h | Flujo luminoso 5W = 210 lm | Flujo luminoso 10W = 475 lm | Flujo luminoso 15W = 710 lm.
- Base E-27 | Triple bulb | CRI (Ra) > 80 | Average life 6.000h | Luminous flux 5W = 210 lm | Luminous flux 10W = 475 lm | Luminous flux 15W = 710 lm.

Embalagem | Embalaje | Package



Dimensões | Dimensiones | Dimensions



5W 3U
TKT 5



10W 3U
TKT 10



15W 3U
TKT 15



20W 3U
TKT 2025W 3U
TKT 25

20W • 25W Triplo | Triple | Triple

Referência	Potência	Cor	Tensão	Cód. Repr.	Cód. Interno	Tensão	Cód. Repr.	Cód. Interno
TKT 20	20W	2700K	127V	13199	11.03.0147	220V	13200	11.03.0149
TKT 20	20W	6400K	127V	13222	11.03.0148	220V	13201	11.03.0150
TKT 25	25W	2700K	127V	13202	11.03.0151	220V	13203	11.03.0153
TKT 25	25W	6400K	127V	13204	11.03.0152	220V	13205	11.03.0154

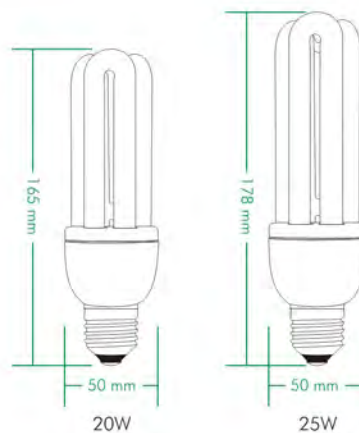
Referencia	Potencia	Color	Tension	Cod. Repr.	Cod. Interno	Tension	Cod. Repr.	Cod. Interno
TKT 20	20W	2700K	110/127V	13199	11.03.0147	220/240V	13200	11.03.0149
TKT 20	20W	6400K	110/127V	13222	11.03.0148	220/240V	13201	11.03.0150
TKT 25	25W	2700K	110/127V	13202	11.03.0151	220/240V	13203	11.03.0153
TKT 25	25W	6400K	110/127V	13204	11.03.0152	220/240V	13205	11.03.0154

Reference	Power	Color	Voltage	Repr. Code	Internal Code	Voltage	Repr. Code	Internal Code
TKT 20	20W	2700K	110/127V	13199	11.03.0147	220/240V	13200	11.03.0149
TKT 20	20W	6400K	110/127V	13222	11.03.0148	220/240V	13201	11.03.0150
TKT 25	25W	2700K	110/127V	13202	11.03.0151	220/240V	13203	11.03.0153
TKT 25	25W	6400K	110/127V	13204	11.03.0152	220/240V	13205	11.03.0154

Informações Técnicas | Informaciones Técnicas | Technical Information

- Base E-27 | Bulbo triplo | I.R.C. > 80 | Vida mediana 6.000h | Fluxo luminoso 20W = 1040 lm | Fluxo luminoso 25W = 1300 lm.
- Base E-27 | Bulbo triple | I.R.C. > 80 | Vida mediana 6.000h | Flujo luminoso 20W = 1040 lm | Flujo luminoso 25W = 1300 lm.
- Base E-27 | Triple bulb | CRI (Ra) > 80 | Average life 6.000h | Luminous flux 20W = 1040 lm | Luminous flux 25W = 1300 lm.

Dimensões | Dimensiones | Dimensions



Embalagem | Embalaje | Package





40W • 59W **Quádruplo** | *Cuádruplo* | *Quaduple*

Referência	Potência	Cor	Tensão	Cód. Repr.	Cód. Interno	Tensão	Cód. Repr.	Cód. Interno
TKQ 40	40W	6400K	127V	13495	11.03.0117	220V	13496	11.03.0118
TKQ 59	59W	6400K	127V	13497	11.03.0119	220V	13498	11.03.0120

Referencia	Potencia	Color	Tension	Cód. Repr.	Cód. Interno	Tension	Cód. Repr.	Cód. Interno
TKQ 40	40W	6400K	110/127V	13495	11.03.0117	220/240V	13496	11.03.0118
TKQ 59	59W	6400K	110/127V	13497	11.03.0119	220/240V	13498	11.03.0120

Reference	Power	Color	Voltage	Repr. Code	Internal Code	Voltage	Repr. Code	Internal Code
TKQ 40	40W	6400K	110/127V	13495	11.03.0117	220/240V	13496	11.03.0118
TKQ 59	59W	6400K	110/127V	13497	11.03.0119	220/240V	13498	11.03.0120

84W **Quíntuplo** | *Quíntuplo* | *Quintuple*

Referência	Potência	Cor	Tensão	Cód. Repr.	Cód. Interno	Tensão	Cód. Repr.	Cód. Interno
TKP 84 E-27	84W	6400K	127V	13095	11.03.0104	220V	13609	11.03.0142
TKP 84 E-40	84W	6400K	127V			220V		

Referencia	Potencia	Color	Tension	Cód. Repr.	Cód. Interno	Tension	Cód. Repr.	Cód. Interno
TKP 84 E-27	84W	6400K	110/127V	13095	11.03.0104	220/240V	13609	11.03.0142
TKP 84 E-40	84W	6400K	110/127V			220/240V		

Reference	Power	Color	Voltage	Repr. Code	Internal Code	Voltage	Repr. Code	Internal Code
TKP 84 E-27	84W	6400K	110/127V	13095	11.03.0104	220/240V	13609	11.03.0142
TKP 84 E-40	84W	6400K	110/127V			220/240V		

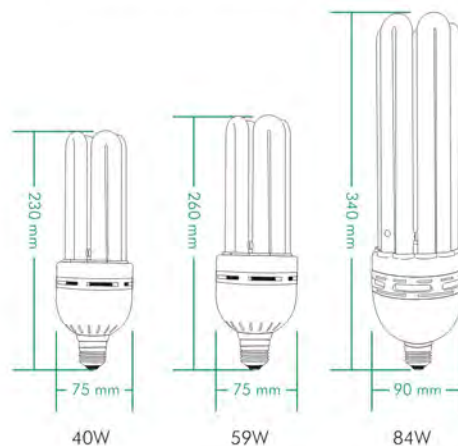
Informações Técnicas | *Informaciones Técnicas* | *Technical Information*

- Base E-27 | IRC 80 | Vida mediana 6.000h | Fluxo luminoso 40W = 2160 lm | Fluxo luminoso 59W = 3180 lm | Fluxo luminoso 84W = 4580 lm.
- Base E-27 | IRC 80 | Vida mediana 6.000h | Flujo luminoso 40W = 2160 lm | Flujo luminoso 59W = 3180 lm | Flujo luminoso 84W = 4580 lm.
- Base E-27 | CRI (Ra) 80 | Average life 6.000h | Luminous flux 40W = 2160 lm | Luminous flux 59W = 3180 lm | Luminous flux 84W = 4580 lm.

Embalagem | *Embalaje* | *Package*



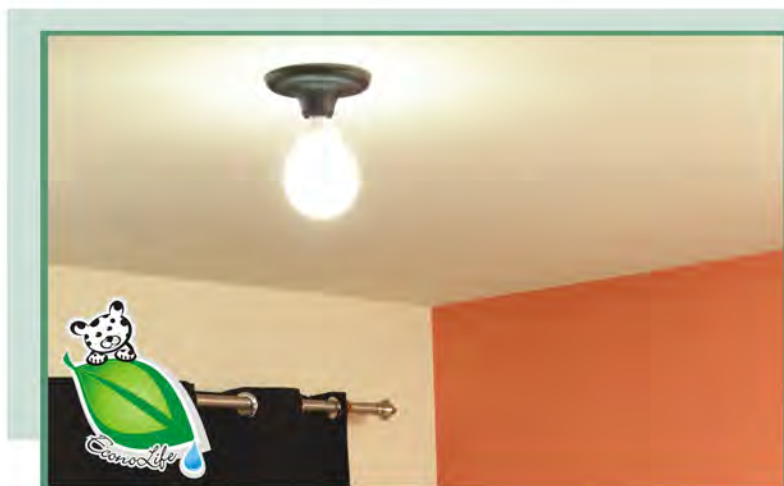
Dimensões | *Dimensiones* | *Dimensions*



40W 4U
TKQ 40

59W 4U
TKQ 59

84W 5U
TKP 84

11W ESP
TKR 1111W Espiral Espelhado | *Espiral Espejado* | *Spiral reflector*

Referência	Potência	Cor	Tensão	Cód. Repr.	Cód. Interno	Tensão	Cód. Repr.	Cód. Interno
TKR 11	11W	4000K	127V	13923	11.03.0191	220V	13924	11.03.0192
<i>Referencia</i>	<i>Potencia</i>	<i>Color</i>	<i>Tensión</i>	<i>Cód. Repr.</i>	<i>Cód. Interno</i>	<i>Tensión</i>	<i>Cód. Repr.</i>	<i>Cód. Interno</i>
<i>TKR 11</i>	<i>11W</i>	<i>4000K</i>	<i>110/127V</i>	<i>13923</i>	<i>11.03.0191</i>	<i>220/240V</i>	<i>13924</i>	<i>11.03.0192</i>
<i>Reference</i>	<i>Power</i>	<i>Color</i>	<i>Voltage</i>	<i>Repr. Code</i>	<i>Internal Code</i>	<i>Voltage</i>	<i>Repr. Code</i>	<i>Internal Code</i>
<i>TKR 11</i>	<i>11W</i>	<i>4000K</i>	<i>110/127V</i>	<i>13923</i>	<i>11.03.0191</i>	<i>220/240V</i>	<i>13924</i>	<i>11.03.0192</i>

Informações Técnicas | *Informaciones Técnicas* | *Technical Information*

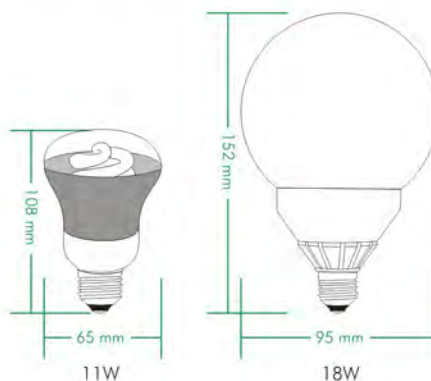
- Base E-27 | Bulbo espiral | I.R.C. > 80 | Vida mediana 6.000h | Fluxo luminoso 11W = 420 lm | Refletor espelhado.
- Base E-27 | Bulbo espiral | I.R.C. > 80 | Vida mediana 6.000h | Flujo luminoso 11W = 420 lm | Reflector espejado.
- Base E-27 | Spiral bulb | CRI (Ra) > 80 | Average life 6.000h | Luminous flux 11W = 420 lm | Mirror coated reflector.

GLOBO
18W18W Globo | *Globo* | *Globe*

Referência	Potência	Cor	Tensão	Cód. Repr.	Cód. Interno	Tensão	Cód. Repr.	Cód. Interno
GLOBO	18W	6400K	127V	13716	11.03.0165	220V	13717	11.03.0166
<i>Referencia</i>	<i>Potencia</i>	<i>Color</i>	<i>Tensión</i>	<i>Cód. Repr.</i>	<i>Cód. Interno</i>	<i>Tensión</i>	<i>Cód. Repr.</i>	<i>Cód. Interno</i>
<i>GLOBO</i>	<i>18W</i>	<i>6400K</i>	<i>110/127V</i>	<i>13716</i>	<i>11.03.0165</i>	<i>220/240V</i>	<i>13717</i>	<i>11.03.0166</i>
<i>Reference</i>	<i>Power</i>	<i>Color</i>	<i>Voltage</i>	<i>Repr. Code</i>	<i>Internal Code</i>	<i>Voltage</i>	<i>Repr. Code</i>	<i>Internal Code</i>
<i>GLOBE</i>	<i>18W</i>	<i>6400K</i>	<i>110/127V</i>	<i>13716</i>	<i>11.03.0165</i>	<i>220/240V</i>	<i>13717</i>	<i>11.03.0166</i>

Informações Técnicas | *Informaciones Técnicas* | *Technical Information*

- Base E-27 | I.R.C. > 80 | Vida mediana 6.000h | Fluxo luminoso 18W = 810 lm.
- Base E-27 | I.R.C. > 80 | Vida mediana 6.000h | Flujo luminoso 18W = 810 lm.
- Base E-27 | CRI (Ra) > 80 | Average life 6.000h | Luminous flux 18W = 810 lm.

Dimensões | *Dimensiones* | *Dimensions*Embalagem | *Embalaje* | *Package*


5W • 26W LUZ NEGRA | Luz Negra | Black Light

Referência	Potência	Cor	Tensão	Cód. Repr.	Cód. Interno	Tensão	Cód. Repr.	Cód. Interno
TKD 5	5W	Negra	127V	12614	11.03.0043	220V	12615	11.03.0044
TKT 26	26W	Negra	127V	12616	11.03.0045	220V	12617	11.03.0046

Referencia	Potencia	Color	Tension	Cód. Repr.	Cód. Interno	Tension	Cód. Repr.	Cód. Interno
TKD 5	5W	Negra	110/127V	12614	11.03.0043	220/240V	12615	11.03.0044
TKT 26	26W	Negra	110/127V	12616	11.03.0045	220/240V	12617	11.03.0046

Reference	Power	Color	Voltage	Repr. Code	Internal Code	Voltage	Repr. Code	Internal Code
TKD 5	5W	Black	110/127V	12614	11.03.0043	220/240V	12615	11.03.0044
TKT 26	26W	Black	110/127V	12616	11.03.0045	220/240V	12617	11.03.0046

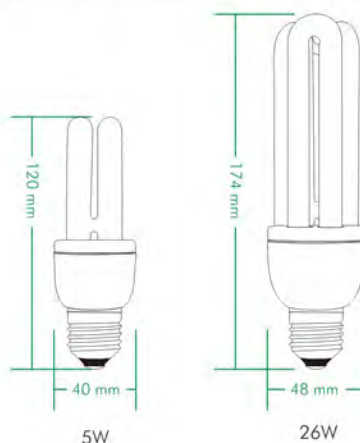
Informações Técnicas | Informaciones Técnicas | Technical Information

• Base E-27 | Fluxo luminoso decorativo | Vida mediana 6.000h | São lâmpadas de descarga elétrica cujo processo inicial produz luz branca com grande quantidade de ultravioleta. A luz violeta faz com que o ambiente se torne escuro e o ultravioleta provoca um efeito especial, chamado "fluorescência", em alguns materiais de cor branca. Por essa razão, sob iluminação de "luz negra" vemos brilhantes as roupas brancas, os botões perolados, o "branco" do olho e os dentes (com exceção dos de porcelana).

• Base E-27 | Flujo luminoso decorativo | Vida mediana 6.000h | Son lámparas de descarga eléctrica, cuyo proceso inicial produce luz blanca con una gran cantidad de ultravioleta. La luz violeta vuelve el ambiente oscuro y el ultravioleta provoca un efecto especial llamado "fluorescencia" en algunos materiales de color blanco. Por esa razón, bajo iluminación de "luz negra" vemos brillantes las ropas blancas, los botones perlados, el "blanco" de los ojos los dientes (con excepción de los de porcelana).

• Base E-27 | Decorative luminous flux | Average life 6,000h | Electric discharge lamps which the initial process produces white light with a large amount of ultraviolet. The violet light causes the environment to become dark and the ultraviolet produces a special effect called "fluorescence", in some white color materials. Therefore, under "black light" we see bright white clothes, pearl buttons, the "white" of the eye, teeth (except the porcelain ones).

Embalagem | Embalaje | Package

Dimensões | Dimensiones | Dimensions


LUZ NEGRA
LUZ NEGRA
BLACK LIGHT

5W 2U
TKD 5



26W 3U
TKT 26



ANTI-INSETO
ANTI INSECTO
ANTI INSECT



7W 2U
TKD 7

21W 3U
TKT 21



7W • 21W ANTI-INSETO | *Anti Insecto* | *Anti Insect*

Referência	Potência	Cor	Tensão	Cód. Repr.	Cód. Interno	Tensão	Cód. Repr.	Cód. Interno
TKD 7	7W	Amarilla	127V	12607	11.03.0047	220V	12606	11.03.0048
TKT 21	21W	Amarilla	127V	12609	11.03.0049	220V	12608	11.03.0050

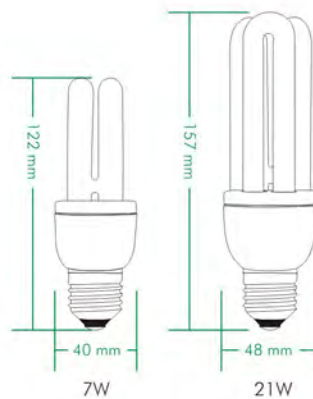
Referencia	Potencia	Color	Tension	Cód. Repr.	Cód. Interno	Tension	Cód. Repr.	Cód. Interno
TKD 7	7W	Amarilla	110/127V	12607	11.03.0047	220/240V	12606	11.03.0048
TKT 21	21W	Amarilla	110/127V	12609	11.03.0049	220/240V	12608	11.03.0050

Reference	Power	Color	Voltage	Repr. Code	Internal Code	Voltage	Repr. Code	Internal Code
TKD 7	7W	Yellow	110/127V	12607	11.03.0047	220/240V	12606	11.03.0048
TKT 21	21W	Yellow	110/127V	12609	11.03.0049	220/240V	12608	11.03.0050

Informações Técnicas | *Informaciones Técnicas* | *Technical Information*

- Base E-27 | Fluxo luminoso decorativo | Vida mediana 6.000h.
- Base E-27 | Flujo luminoso decorativo | Vida mediana 6.000h.
- Base E-27 | Decorative luminous flux | Average life 6.000h.

Dimensões | *Dimensiones* | *Dimensions*



Embalagem | *Embalaje* | *Package*



10W Dupla | Doble | Double

Referência	Potência	Base	Fluxo luminoso	Cor	Embalagem	Cód. Repr.	Cód. Interno
PL 10	10W	G24	500 lm	6400K	Caixa	10205	11.04.0003
PL 10	10W	G24	500 lm	6400K	Cartela	11079	11.04.0004

Referencia	Potencia	Base	Flujo luminoso	Color	Embalaje	Cód. Repr.	Cód. Interno
PL 10	10W	G24	500 lm	6400K	Caja	10205	11.04.0003
PL 10	10W	G24	500 lm	6400K	Blister	11079	11.04.0004

Reference	Power	Base	Luminous flux	Color	Package	Repr. Code	Internal Code
PL 10	10W	G24	500 lm	6400K	Box	10205	11.04.0003
PL 10	10W	G24	500 lm	6400K	Blister	11079	11.04.0004

18W Dupla | Doble | Double

Referência	Potência	Base	Fluxo luminoso	Cor	Embalagem	Cód. Repr.	Cód. Interno
PL 18	18W	G24d-2	950 lm	6400K	Caixa	11828	11.04.0006

Referencia	Potencia	Base	Flujo luminoso	Color	Embalaje	Cód. Repr.	Cód. Interno
PL 18	18W	G24d-2	950 lm	6400K	Caja	11828	11.04.0006

Reference	Power	Base	Luminous flux	Color	Package	Repr. Code	Internal Code
PL 18	18W	G24d-2	950 lm	6400K	Box	11828	11.04.0006

26W Dupla | Doble | Double

Referência	Potência	Base	Fluxo luminoso	Cor	Embalagem	Cód. Repr.	Cód. Interno
PL 26	26W	G24d-3	1500 lm	6400K	Caixa	11829	11.04.0008

Referencia	Potencia	Base	Flujo luminoso	Color	Embalaje	Cód. Repr.	Cód. Interno
PL 26	26W	G24d-3	1500 lm	6400K	Caja	11829	11.04.0008

Reference	Power	Base	Luminous flux	Color	Package	Repr. Code	Internal Code
PL 26	26W	G24d-3	1500 lm	6400K	Box	11829	11.04.0008

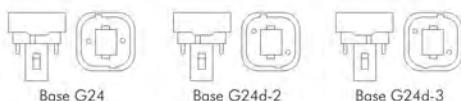
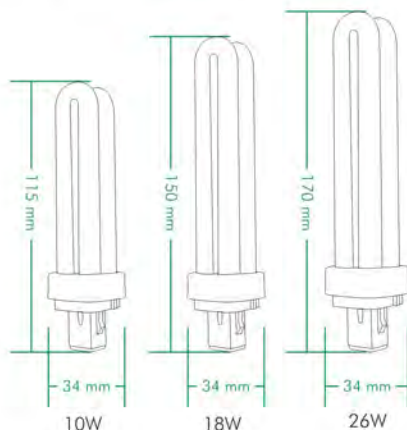
Informações Técnicas | Informaciones Técnicas | Technical Information

- Necessita de reator para seu funcionamento | Pode ser utilizada em tensões 127V ou 220V | IRC > 80 | Vida mediana 6.000h.
- Necesita balasto para su funcionamiento | Puede ser utilizada en tensión 127V o 220V | IRC > 80 | Vida mediana 6.000h.
- Requires ballast to its function | It can be used in 127V or 220V voltage | CRI (Ra) > 80 | Average life 6.000h.

Embalagem | Embalaje | Package



Dimensões | Dimensiones | Dimensions



PL10

PL18

PL26

9W

Simples | Simple | Simple

Referência	Potência	Base	Fluxo luminoso	Cor	Embalagem	Cód. Repr.	Cód. Interno
PL 9	9W	G23	450 lm	6400K	Caixa	10201	11.04.0001
PL 9	9W	G23	450 lm	6400K	Cartela	11078	11.04.0002

Referencia	Potencia	Base	Flujo luminoso	Color	Embalaje	Cód. Repr.	Cód. Interno
PL 9	9W	G23	450 lm	6400K	Caja	10201	11.04.0001
PL 9	9W	G23	450 lm	6400K	Blister	11078	11.04.0002

Reference	Power	Base	Luminous flux	Color	Package	Repr. Code	Internal Code
PL 9	9W	G23	450 lm	6400K	Box	10201	11.04.0001
PL 9	9W	G23	450 lm	6400K	Blister	11078	11.04.0002

PL9

18W

Simples | Simple | Simple

Referência	Potência	Base	Fluxo luminoso	Cor	Embalagem	Cód. Repr.	Cód. Interno
PL 18	18W	2G 11	900 lm	6400K	Caixa	11159	11.04.0010

Referencia	Potencia	Base	Flujo luminoso	Color	Embalaje	Cód. Repr.	Cód. Interno
PL 18	18W	2G 11	900 lm	6400K	Caja	11159	11.04.0010

Reference	Power	Base	Luminous flux	Color	Package	Repr. Code	Internal Code
PL 18	18W	2G 11	900 lm	6400K	Box	11159	11.04.0010

PL18

36W

Simples | Simple | Simple

Referência	Potência	Base	Fluxo luminoso	Cor	Embalagem	Cód. Repr.	Cód. Interno
PL 36	36W	2G 11	2100 lm	6400K	Caixa	11160	11.04.0012

Referencia	Potencia	Base	Flujo luminoso	Color	Embalaje	Cód. Repr.	Cód. Interno
PL 36	36W	2G 11	2100 lm	6400K	Caja	11160	11.04.0012

Reference	Power	Base	Luminous flux	Color	Package	Repr. Code	Internal Code
PL 36	36W	2G 11	2100 lm	6400K	Box	11160	11.04.0012

PL36

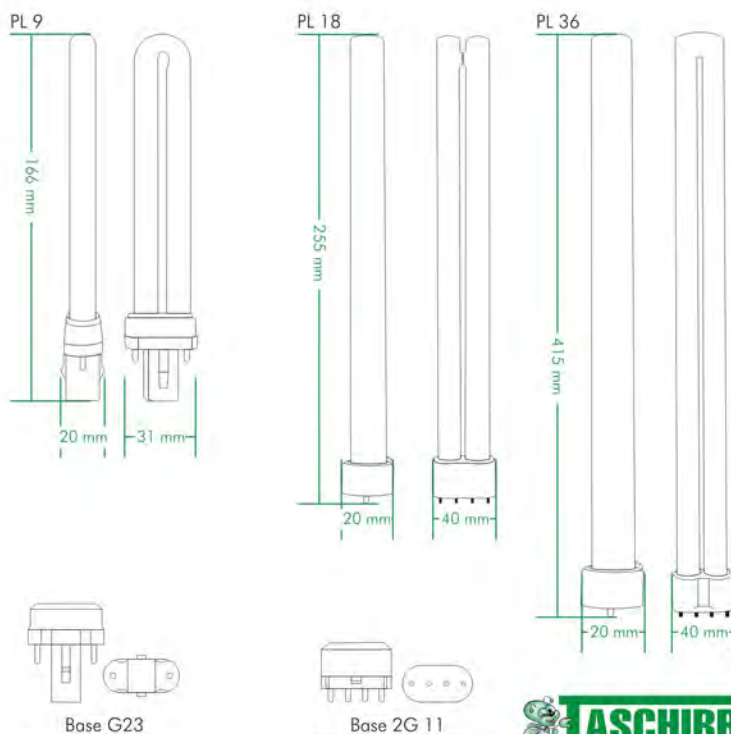
Informações Técnicas | Informaciones Técnicas | Technical Information

Necessita de reator para seu funcionamento | Pode ser utilizada em tensões 127V ou 220V | IRC 80 | Vida mediana 6.000h.

• Necesita balasto para su funcionamiento | Puede ser utilizada en las tensiones 127V o 220V | IRC 80 | Vida mediana 6.000h.

• Requires ballast to its function | It can be used with 127V or 220V voltage | CRI (Ra) 80 | Average life 6.000h.

Dimensões | Dimensiones | Dimensions





TA 25 Circular | Circular | Circular

Potência	Cor	I.R.C.	Fluxo luminoso	Tensão	Cód. Repr.	Cód. Interno
20W	6400K	> 80	1040 lm	127V	13557	11.03.0121
20W	6400K	> 80	1040 lm	220V	13558	11.03.0122

Potencia	Color	I.R.C.	Flujo luminoso	Tensión	Cód. Repr.	Cód. Interno
20W	6400K	> 80	1040 lm	110/127V	13557	11.03.0121
20W	6400K	> 80	1040 lm	220/240V	13558	11.03.0122

Power	Color	CRI (Ra)	Luminous flux	Voltage	Repr. Code	Internal Code
20W	6400K	> 80	1040 lm	110/127V	13557	11.03.0121
20W	6400K	> 80	1040 lm	220/240V	13558	11.03.0122

TA 35 Circular | Circular | Circular

Potência	Cor	I.R.C.	Fluxo luminoso	Tensão	Cód. Repr.	Cód. Interno
50W	6000K	> 80	2700 lm	127V	10364	11.03.0077
50W	6000K	> 80	2700 lm	220V	10365	11.03.0078

Potencia	Color	I.R.C.	Flujo luminoso	Tensión	Cód. Repr.	Cód. Interno
50W	6000K	> 80	2700 lm	110/127V	10364	11.03.0077
50W	6000K	> 80	2700 lm	220/240V	10365	11.03.0078

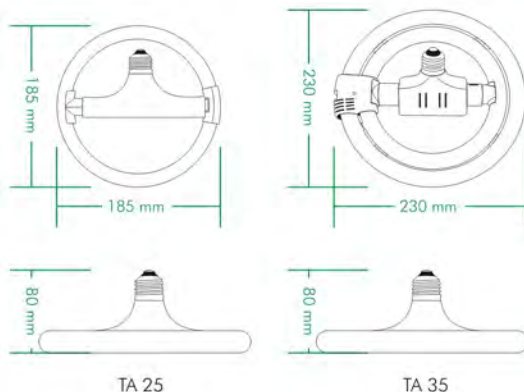
Power	Color	CRI (Ra)	Luminous flux	Voltage	Repr. Code	Internal Code
50W	6000K	> 80	2700 lm	110/127V	10364	11.03.0077
50W	6000K	> 80	2700 lm	220/240V	10365	11.03.0078

Informações Técnicas | Informaciones Técnicas | Technical Information

- Base E-27 | Bulbo circular | Vida mediana 6.000h
- Base E-27 | Bulbo circular | Vida mediana 6.000h
- Base E-27 | Circular bulb | Average life 6.000h

Embalagem | Embalaje | Package

Dimensões | Dimensiones | Dimensions



TA 25

TA 35

TA 25



TA 35



22W

32W



FLUORESCENTE CIRCULAR | *Fluorescente Circular* | *Circular Fluorescent*

Potência	Bulbo	Base	I.R.C.	Temp. Cor	Fluxo luminoso	Cód. Repr.	Cód. Interno
22W	T9	G 10q	70	6400K	900 lm	10830	11.02.0001
32W	T9	G 10q	70	6400K	1700 lm	10647	11.02.0003

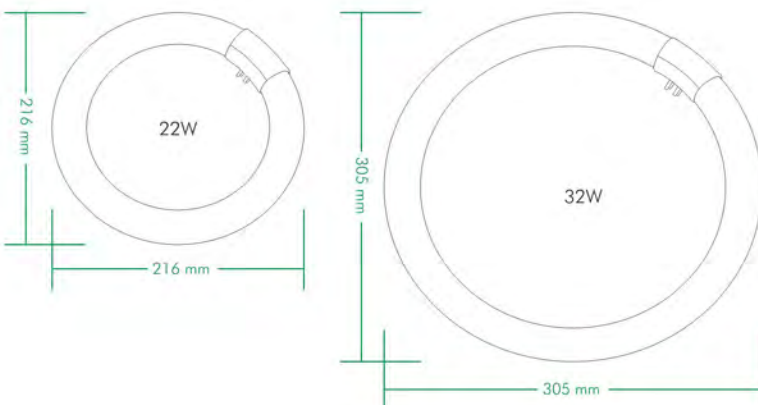
Potência	Bulbo	Base	I.R.C.	Temp. Color	Flujo luminoso	Cód. Repr.	Cód. Interno
22W	T9	G 10q	70	6400K	900 lm	10830	11.02.0001
32W	T9	G 10q	70	6400K	1700 lm	10647	11.02.0003

Power	Bulb	Base	CRI (Ra)	Color Temp.	Luminous flux	Repr. Code	Internal Code
22W	T9	G 10q	70	6400K	900 lm	10830	11.02.0001
32W	T9	G 10q	70	6400K	1700 lm	10647	11.02.0003

Informações Técnicas | *Informaciones Técnicas* | *Technical Information*

- Necessita de reator para seu funcionamento | Vida mediana 6.000h.
- Necesita balasto para su funcionamiento | Vida mediana 6.000h.
- Requires ballast to its function | Average life 6.000h.

Dimensões | *Dimensiones* | *Dimensions*



Embalagem | *Embalaje* | *Package*



T5


T5 Fluorescente Tubular | *Fluorescente Tubular* | *Fluorescent Tube*

Potência	Bulbo	Base	I.R.C.	Temp. Cor	Fluxo Luminoso	Cód. Repr.	Cód. Interno
14W	T5	G 5	80	4000K	1150 lm	13550	11.01.0034
28W	T5	G 5	80	4000K	2650 lm	13551	11.01.0035

Potencia	Bulbo	Base	I.R.C.	Temp. Color	Flujo Luminoso	Cód. Repr.	Cód. Interno
14W	T5	G 5	80	4000K	1150 lm	13550	11.01.0034
28W	T5	G 5	80	4000K	2650 lm	13551	11.01.0035

Power	Bulb	Base	CRI (Ra)	Color Temp.	Luminous flux	Repr. Code	Internal Code
14W	T5	G 5	80	4000K	1150 lm	13550	11.01.0034
28W	T5	G 5	80	4000K	2650 lm	13551	11.01.0035

Informações Técnicas | *Informaciones Técnicas* | *Technical Information*

- Necessita de reator para seu funcionamento | Vida mediana 15.000h.
- Necesita balasto para su funcionamiento | Vida mediana 15.000h.
- Requires ballast to its function | Average life 15.000h.

Embalagem | *Embalaje* | *Package*

Dimensões | *Dimensiones* | *Dimensions*


T8

T8 Fluorescente Tubular | *Fluorescente Tubular* | *Fluorescent Tube*

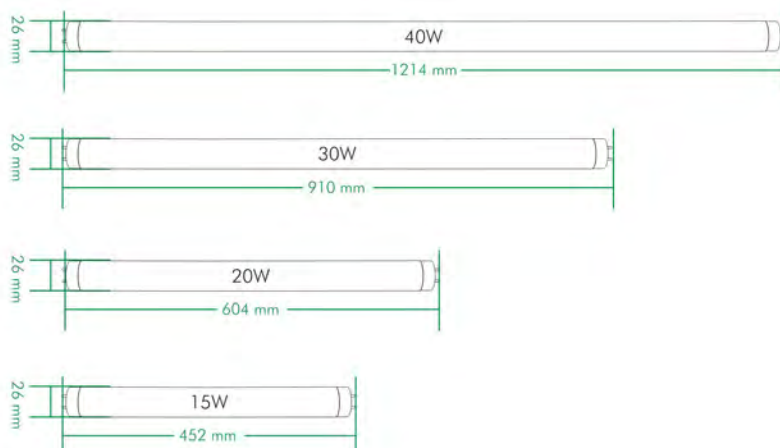
Potência	Bulbo	Base	I.R.C.	Temp. Cor	Fluxo luminoso	Cód. Repr.	Cód. Interno
15W	T8	G 13	70	6400K	700 lm	10132	11.01.0002
20W	T8	G 13	70	6400K	900 lm	10838	11.01.0003
30W	T8	G 13	70	6400K	1750 lm	10135	11.01.0004
40W	T8	G 13	70	6400K	2300 lm	10840	11.01.0005

Potencia	Bulbo	Base	I.R.C.	Temp. Color	Flujo luminoso	Cód. Repr.	Cód. Interno
15W	T8	G 13	70	6400K	700 lm	10132	11.01.0002
20W	T8	G 13	70	6400K	900 lm	10838	11.01.0003
30W	T8	G 13	70	6400K	1750 lm	10135	11.01.0004
40W	T8	G 13	70	6400K	2300 lm	10840	11.01.0005

Power	Bulb	Base	CRI (Ra)	Color Temp.	Luminous flux	Repr. Code	Internal Code
15W	T8	G 13	70	6400K	700 lm	10132	11.01.0002
20W	T8	G 13	70	6400K	900 lm	10838	11.01.0003
30W	T8	G 13	70	6400K	1750 lm	10135	11.01.0004
40W	T8	G 13	70	6400K	2300 lm	10840	11.01.0005

Informações Técnicas | *Informaciones Técnicas* | *Technical Information*

- Necessita de reator para seu funcionamento | Vida mediana 6.000h.
- Necesita balasto para su funcionamiento | Vida mediana 6.000h.
- Requires ballast to its function | Average life 6.000h.

Dimensões | *Dimensiones* | *Dimensions*

T10


T10 Fluorescente Tubular | *Fluorescente Tubular* | *Fluorescent Tube*

Potência	Bulbo	Base	I.R.C.	Cor	Fluxo luminoso	Cód. Repr.	Cód. Interno
20W	T10	G 13	70	5250K	1060 lm	13892	11.01.0036
40W	T10	G 13	70	5250K	2700 lm	13893	11.01.0037

Potencia	Bulbo	Base	I.R.C.	Color	Flujo luminoso	Cód. Repr.	Cód. Interno
20W	T10	G 13	70	5250K	1060 lm	13892	11.01.0036
40W	T10	G 13	70	5250K	2700 lm	13893	11.01.0037

Power	Bulb	Base	CRI (Ra)	Color	Luminous flux	Repr. Code	Internal Code
20W	T10	G 13	70	5250K	1060 lm	13892	11.01.0036
40W	T10	G 13	70	5250K	2700 lm	13893	11.01.0037

Informações Técnicas | *Informaciones Técnicas* | *Technical Information*

- Necessita de reator para seu funcionamento | Vida mediana 7.500h | Lâmpada luz do dia especial.
- Necesita balasto para su funcionamiento | Vida mediana 7.500h | Lámpara luz del día especial.
- Requires ballast to its function | Average life 7.500h | Special daylight lamp.

Embalagem | *Embalaje* | *Package*

Dimensões | *Dimensiones* | *Dimensions*




T8

T8 Fluorescente Tubular | *Fluorescente Tubular* | *Fluorescent Tube*

Potência	Bulbo	Base	Cor	Fluxo luminoso	Cód. Repr.	Cód. Interno
20W	T8	G 13	Amarelo	Decorativo	13516	11.01.0026
20W	T8	G 13	Azul	Decorativo	13514	11.01.0024
20W	T8	G 13	Verde	Decorativo	13517	11.01.0027
20W	T8	G 13	Vermelha	Decorativo	13515	11.01.0025
20W	T8	G 13	Luz negra	Decorativo	13548	11.01.0032
40W	T8	G 13	Amarelo	Decorativo	13520	11.01.0030
40W	T8	G 13	Azul	Decorativo	13518	11.01.0028
40W	T8	G 13	Verde	Decorativo	13521	11.01.0031
40W	T8	G 13	Vermelha	Decorativo	13519	11.01.0029
40W	T8	G 13	Luz negra	Decorativo	13549	11.01.0033

Potencia	Bulbo	Base	Color	Flujo luminoso	Cód. Repr.	Cód. Interno
20W	T8	G 13	Amarillo	Decorativo	13516	11.01.0026
20W	T8	G 13	Azul	Decorativo	13514	11.01.0024
20W	T8	G 13	Verde	Decorativo	13517	11.01.0027
20W	T8	G 13	Rojo	Decorativo	13515	11.01.0025
20W	T8	G 13	Luz negra	Decorativo	13548	11.01.0032
40W	T8	G 13	Amarillo	Decorativo	13520	11.01.0030
40W	T8	G 13	Azul	Decorativo	13518	11.01.0028
40W	T8	G 13	Verde	Decorativo	13521	11.01.0031
40W	T8	G 13	Rojo	Decorativo	13519	11.01.0029
40W	T8	G 13	Luz negra	Decorativo	13549	11.01.0033

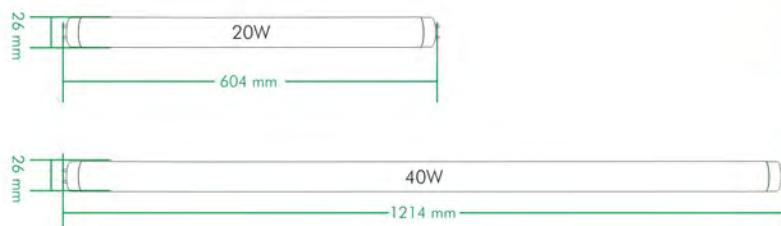
Power	Bulb	Base	Color	Luminous flux	Repr. Code	Internal Code
20W	T8	G 13	Yellow	Decorative	13516	11.01.0026
20W	T8	G 13	Blue	Decorative	13514	11.01.0024
20W	T8	G 13	Green	Decorative	13517	11.01.0027
20W	T8	G 13	Red	Decorative	13515	11.01.0025
20W	T8	G 13	Black light	Decorative	13548	11.01.0032
40W	T8	G 13	Yellow	Decorative	13520	11.01.0030
40W	T8	G 13	Blue	Decorative	13518	11.01.0028
40W	T8	G 13	Green	Decorative	13521	11.01.0031
40W	T8	G 13	Red	Decorative	13519	11.01.0029
40W	T8	G 13	Black light	Decorative	13549	11.01.0033



Informações Técnicas | *Informaciones Técnicas* | *Technical Information*

- Necessita de reator para seu funcionamento | Vida mediana 6.000h.
- Necesita balasto para su funcionamiento | Vida mediana 6.000h.
- Requires ballast to its function | Average life 6.000h.

Dimensões | *Dimensiones* | *Dimensions*



Embalagem | *Embalaje* | *Package*



MINI KIT LED
MINI KIT LED
LED NIGHT LIGHT



MINI KIT LED | *Mini kit LED* | *LED night light*

Modelo	Potência	Tensão	Cód. Repr.	Cód. Interno	Tensão	Cód. Repr.	Cód. Interno
Apaixonado	1W	127V	13978	11.08.0042	220V	13979	11.08.0043
Futebol	1W	127V	13980	11.08.0044	220V	13981	11.08.0045
Vaga-lume	1W	127V	14134	11.08.0058	220V	14135	11.06.0059

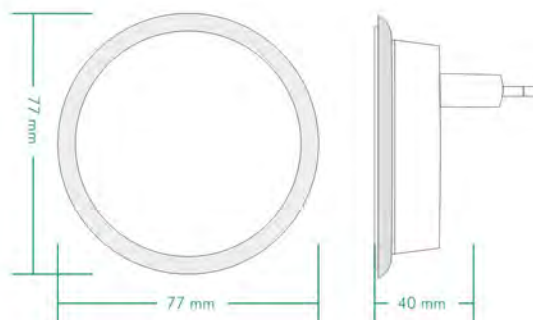
Modelo	Potencia	Tensión	Cód. Repr.	Cód. Interno	Tensión	Cód. Repr.	Cód. Interno
Enamorado	1W	110/127V	13978	11.08.0042	220/240V	13979	11.08.0043
Fútbol	1W	110/127V	13980	11.08.0044	220/240V	13981	11.08.0045
Gusano de luz	1W	110/127V	14134	11.08.0058	220/240V	14135	11.06.0059

Model	Power	Voltage	Repr. Code	Internal Code	Voltage	Repr. Code	Internal Code
In love	1W	110/127V	13978	11.08.0042	220/240V	13979	11.08.0043
Football	1W	110/127V	13980	11.08.0044	220/240V	13981	11.08.0045
Lightning bug	1W	110/127V	14134	11.08.0058	220/240V	14135	11.06.0059

Informações Técnicas | *Informaciones Técnicas* | *Technical Information*

- Base tipo pino | Vida média 10.000h | Cor do Led branco.
- Base doble enchufe | Vida mediana 10.000h | Color del Led blanco.
- Base outlet plug | Average life 10.000h | Led white color.

Dimensões | *Dimensiones* | *Dimensions*



MINI KIT
FLUORESCENTE
MINI KIT
FLUORESCENTE
FLUORESCENT
NIGHT LIGHT



MINI KIT LED
MINI KIT LED
LED NIGHT LIGHT



MINI KIT FLUORESCENTE | *Mini kit fluorescente* | *Fluorescent night light*

Potência	Tensão	Cód. Repr.	Cód. Interno	Tensão	Cód. Repr.	Cód. Interno
1W	127V	10393	11.03.0069	220V	10396	11.03.0070
<i>Potencia</i>	<i>Tension</i>	<i>Cód. Repr.</i>	<i>Cód. Interno</i>	<i>Tension</i>	<i>Cód. Repr.</i>	<i>Cód. Interno</i>
<i>1W</i>	<i>110/127V</i>	<i>10393</i>	<i>11.03.0069</i>	<i>220/240V</i>	<i>10396</i>	<i>11.03.0070</i>
<i>Power</i>	<i>Voltage</i>	<i>Repr. Code</i>	<i>Internal Code</i>	<i>Voltage</i>	<i>Repr. Code</i>	<i>Internal Code</i>
<i>1W</i>	<i>110/127V</i>	<i>10393</i>	<i>11.03.0069</i>	<i>220/240V</i>	<i>10396</i>	<i>11.03.0070</i>

Informações Técnicas | *Informaciones Técnicas* | *Technical Information*

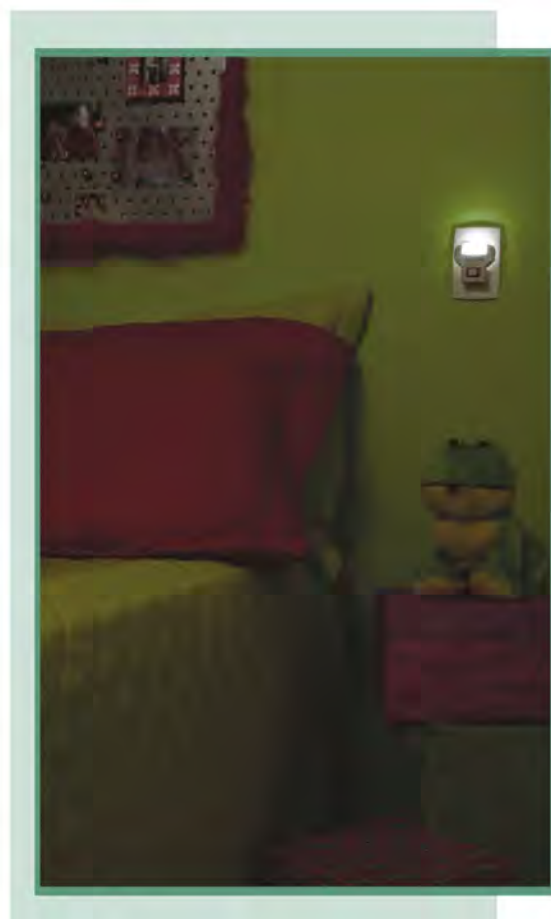
- Base tipo pino | Vida média 6.000h | Temperatura de cor 6400K.
- Base doble enchufe | Vida mediana 6.000h | Temperatura del color 6400K.
- Base outlet plug | Average life 6.000h | Color temperature 6400K.

MINI KIT LED | *Mini kit LED* | *LED night light*

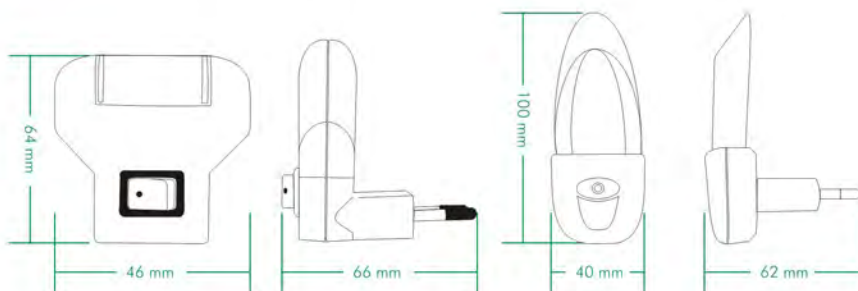
Potência	Tensão	Cód. Repr.	Cód. Interno	Tensão	Cód. Repr.	Cód. Interno
0.5W	127V	13568	11.08.0035	220V	13569	11.08.0036
<i>Potencia</i>	<i>Tension</i>	<i>Cód. Repr.</i>	<i>Cód. Interno</i>	<i>Tension</i>	<i>Cód. Repr.</i>	<i>Cód. Interno</i>
<i>0.5W</i>	<i>110/127V</i>	<i>13568</i>	<i>11.08.0035</i>	<i>220/240V</i>	<i>13569</i>	<i>11.08.0036</i>
<i>Power</i>	<i>Voltage</i>	<i>Repr. Code</i>	<i>Internal Code</i>	<i>Voltage</i>	<i>Repr. Code</i>	<i>Internal Code</i>
<i>0.5W</i>	<i>110/127V</i>	<i>13568</i>	<i>11.08.0035</i>	<i>220/240V</i>	<i>13569</i>	<i>11.08.0036</i>

Informações Técnicas | *Informaciones Técnicas* | *Technical Information*

- Base tipo pino | Vida média 10.000h | Cor do Led nas opções: branco, azul, amarelo, verde e vermelho.
- Base doble enchufe | Vida mediana 10.000h | Color del Led en las opciones: blanco, azul, amarillo, verde y rojo.
- Base outlet plug | Average life 10.000h | Options of the Led color: white, blue, yellow, green and red.



Dimensões | *Dimensiones* | *Dimensions*



FLUORESCENTE
FLUORESCENTE
FLUORESCENT

LED

Embalagem | *Embalaje* | *Package*





BOLINHA LEITOSA | Globo Lechoso | Globe Frosted

Potência	Cor	Tensão	Cód. Repr.	Cód. Interno	Tensão	Cód. Repr.	Cód. Interno
15W	Leitosa	127V	11703	11.05.0015	220V	11704	11.05.0016
40W	Leitosa	127V	11708	11.05.0029	220V	11709	11.05.0030
15W	Azul	127V	10251	11.05.0017	220V	10256	11.05.0018
15W	Verde	127V	10254	11.05.0023	220V	10259	11.05.0024
15W	Amarela	127V	10252	11.05.0019	220V	10257	11.05.0020
15W	Laranja	127V	10255	11.05.0025	220V	10260	11.05.0026
15W	Vermelha	127V	10253	11.05.0021	220V	10258	11.05.0022

Potencia	Color	Tension	Cód. Repr.	Cód. Interno	Tension	Cód. Repr.	Cód. Interno
15W	Lechoso	110/127V	11703	11.05.0015	220/240V	11704	11.05.0016
40W	Lechoso	110/127V	11708	11.05.0029	220/240V	11709	11.05.0030
15W	Azul	110/127V	10251	11.05.0017	220/240V	10256	11.05.0018
15W	Verde	110/127V	10254	11.05.0023	220/240V	10259	11.05.0024
15W	Amarillo	110/127V	10252	11.05.0019	220/240V	10257	11.05.0020
15W	Naranja	110/127V	10255	11.05.0025	220/240V	10260	11.05.0026
15W	Rojo	110/127V	10253	11.05.0021	220/240V	10258	11.05.0022

Power	Color	Voltage	Repr. Code	Internal Code	Voltage	Repr. Code	Internal Code
15W	Frosted	110/127V	11703	11.05.0015	220/240V	11704	11.05.0016
40W	Frosted	110/127V	11708	11.05.0029	220/240V	11709	11.05.0030
15W	Blue	110/127V	10251	11.05.0017	220/240V	10256	11.05.0018
15W	Green	110/127V	10254	11.05.0023	220/240V	10259	11.05.0024
15W	Yellow	110/127V	10252	11.05.0019	220/240V	10257	11.05.0020
15W	Orange	110/127V	10255	11.05.0025	220/240V	10260	11.05.0026
15W	Red	110/127V	10253	11.05.0021	220/240V	10258	11.05.0022

Informações Técnicas | Informaciones Técnicas | Technical Information

- Base E-27 | Bulbo G 45 | Vida mediana 1.000h | Com pintura interna.
- Base E-27 | Bulbo G 45 | Vida mediana 1.000h | Con pintura interna.
- Base E-27 | Bulb G 45 | Average life 1.000h | With internal paint.

BOLINHA CLARA | Globo Claro | Globe Clear

Potência	Tensão	Cód. Repr.	Cód. Interno	Tensão	Cód. Repr.	Cód. Interno
15W	127V	11701	11.05.0013	220V	11702	11.05.0014
40W	127V	11706	11.05.0027	220V	11707	11.05.0028

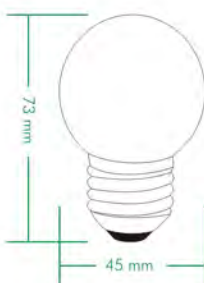
Potencia	Tension	Cód. Repr.	Cód. Interno	Tension	Cód. Repr.	Cód. Interno
15W	110/127V	11701	11.05.0013	220/240V	11702	11.05.0014
40W	110/127V	11706	11.05.0027	220/240V	11707	11.05.0028

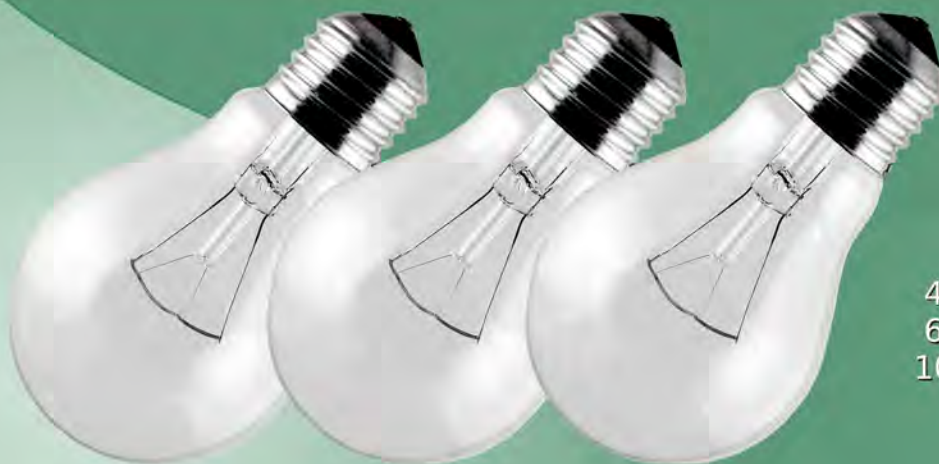
Power	Voltage	Repr. Code	Internal Code	Voltage	Repr. Code	Internal Code
15W	110/127V	11701	11.05.0013	220/240V	11702	11.05.0014
40W	110/127V	11706	11.05.0027	220/240V	11707	11.05.0028

Informações Técnicas | Informaciones Técnicas | Technical Information

- Base E-27 | Bulbo G 45 | Vida mediana 1000h.
- Base E-27 | Bulbo G 45 | Vida mediana 1000h.
- Base E-27 | Bulb G 45 | Average life 1000h.

Dimensões | Dimensiones | Dimensions





40W
60W
100W

INCANDESCENTE CLARA | *Incandescente Clara* | *Incandescent Clear*

Potência	Tensão	Fluxo luminoso	Cód. Repr.	Cód. Interno	Tensão	Fluxo luminoso	Cód. Repr.	Cód. Interno
40W	127V	516 lm	10101	11.05.0051	220V	415 lm	10108	11.05.0052
60W	127V	864 lm	10102	11.05.0053	220V	715 lm	10109	11.05.0054
100W	127V	1620 lm	10104	11.05.0055	220V	1350 lm	10111	11.05.0056

Potencia	Tensión	Flujo luminoso	Cód. Repr.	Cód. Interno	Tensión	Flujo luminoso	Cód. Repr.	Cód. Interno
40W	110/127V	516 lm	10101	11.05.0051	220/240V	415 lm	10108	11.05.0052
60W	110/127V	864 lm	10102	11.05.0053	220/240V	715 lm	10109	11.05.0054
100W	110/127V	1620 lm	10104	11.05.0055	220/240V	1350 lm	10111	11.05.0056

Power	Voltage	Luminous flux	Repr. Code	Internal Code	Voltage	Luminous flux	Repr. Code	Internal Code
40W	110/127V	516 lm	10101	11.05.0051	220/240V	415 lm	10108	11.05.0052
60W	110/127V	864 lm	10102	11.05.0053	220/240V	715 lm	10109	11.05.0054
100W	110/127V	1620 lm	10104	11.05.0055	220/240V	1350 lm	10111	11.05.0056

Informações Técnicas | *Informaciones Técnicas* | *Technical Information*

- Base E-27 | Vida média 127V = 750h e 220V = 1000h.
- Base E-27 | Vida média 127V = 750h y 220V = 1000h.
- Base E-27 | Average life 127V = 750h and 220V = 1000h.

INCANDESCENTE LEITOSA | *Incandescente Lechosa* | *Incandescent Frosted*

Potência	Tensão	Fluxo luminoso	Cód. Repr.	Cód. Interno	Tensão	Fluxo luminoso	Cód. Repr.	Cód. Interno
40W	127V	464 lm	14136	11.05.0096	220V	374 lm	14137	11.05.0097
60W	127V	778 lm	14138	11.05.0098	220V	644 lm	14139	11.05.0099
100W	127V	1458 lm	14140	11.05.0100	220V	1215 lm	14141	11.05.0101

Potencia	Tensión	Flujo luminoso	Cód. Repr.	Cód. Interno	Tensión	Flujo luminoso	Cód. Repr.	Cód. Interno
40W	110/127V	464 lm	14136	11.05.0096	220/240V	374 lm	14137	11.05.0097
60W	110/127V	778 lm	14138	11.05.0098	220/240V	644 lm	14139	11.05.0099
100W	110/127V	1458 lm	14140	11.05.0100	220/240V	1215 lm	14141	11.05.0101

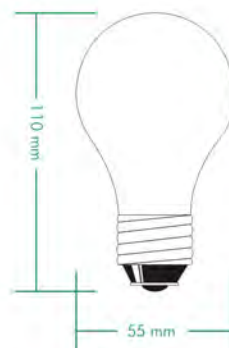
Power	Voltage	Luminous flux	Repr. Code	Internal Code	Voltage	Luminous flux	Repr. Code	Internal Code
40W	110/127V	464 lm	14136	11.05.0096	220/240V	374 lm	14137	11.05.0097
60W	110/127V	778 lm	14138	11.05.0098	220/240V	644 lm	14139	11.05.0099
100W	110/127V	1458 lm	14140	11.05.0100	220/240V	1215 lm	14141	11.05.0101

Informações Técnicas | *Informaciones Técnicas* | *Technical Information*

- Base E-27 | Vida média 127V = 750h e 220V = 1000h | Pintura interna.
- Base E-27 | Vida média 127V = 750h y 220V = 1000h | Pintura interna.
- Base E-27 | Average life 127V = 750h and 220V = 1000h | Internal paint.



Dimensões | *Dimensiones* | *Dimensions*



INCANDESCENTE VELA LEITOSA
INCANDESCENTE VELA LECHOSA
INCANDESCENT FROSTED CANDLE



INCANDESCENTE VELA CLARA
INCANDESCENTE VELA CLARA
INCANDESCENT CLEAR CANDLE



VELA LEITOSA | Vela Lechosa | Frosted Candle

Potência	Tensão	Cód. Repr.	Cód. Interno	Tensão	Cód. Repr.	Cód. Interno
25W	127V	10124	11.05.0007	220V	10128	11.05.0008
40W	127V	10125	11.05.0011	220V	10129	11.05.0012

Potencia	Tensión	Cód. Repr.	Cód. Interno	Tensión	Cód. Repr.	Cód. Interno
25W	110/127V	10124	11.05.0007	220/240V	10128	11.05.0008
40W	110/127V	10125	11.05.0011	220/240V	10129	11.05.0012

Power	Voltage	Repr. Code	Internal Code	Voltage	Repr. Code	Internal Code
25W	110/127V	10124	11.05.0007	220/240V	10128	11.05.0008
40W	110/127V	10125	11.05.0011	220/240V	10129	11.05.0012

Informações Técnicas | Informaciones Técnicas | Technical Information

- Base E-27 | Bulbo C 37 | Vida mediana 127V = 750h e 220V = 1000h | Com pintura interna.
- Base E-27 | Bulbo C 37 | Vida mediana 127V = 750h y 220V = 1.000h | Con pintura interna.
- Base E-27 | Bulb C 37 | Average life 127V = 750h and 220V = 1.000h | With internal paint.

VELA CLARA | Vela Clara | Clear Candle

Potência	Tensão	Cód. Repr.	Cód. Interno	Tensão	Cód. Repr.	Cód. Interno
25W	127V	10122	11.05.0005	220V	10126	11.05.0006
40W	127V	10123	11.05.0009	220V	10127	11.05.0010

Potencia	Tensión	Cód. Repr.	Cód. Interno	Tensión	Cód. Repr.	Cód. Interno
25W	110/127V	10122	11.05.0005	220/240V	10126	11.05.0006
40W	110/127V	10123	11.05.0009	220/240V	10127	11.05.0010

Power	Voltage	Repr. Code	Internal Code	Voltage	Repr. Code	Internal Code
25W	110/127V	10122	11.05.0005	220/240V	10126	11.05.0006
40W	110/127V	10123	11.05.0009	220/240V	10127	11.05.0010

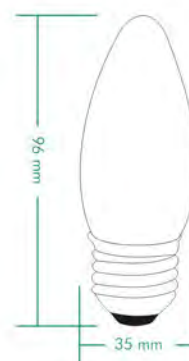
Informações Técnicas | Informaciones Técnicas | Technical Information

- Base E-27 | Bulbo C 37 | Vida mediana 127V = 750h e 220V = 1000h.
- Base E-27 | Bulbo C 37 | Vida mediana 127V = 750h y 220V = 1.000h.
- Base E-27 | Bulb C 37 | Average life 127V = 750h and 220V = 1.000h.

Embalagem | Embalaje | Package



Dimensões | Dimensiones | Dimensions



FOGÃO / GELADEIRA
FOGÓN / HELADERA
STOVE / REFRIGERATOR



MICRO-ONDAS
MICROONDAS
MICROWAVE

FOGÃO/GELADEIRA | Fogón/Heladera | Stove/Refrigerator

Potência	Tensão	Vida Média	Fluxo luminoso	Cód. Repr.	Cód. Interno
40W	127V	750h	410 lm	11723	11.05.0003
40W	220V	1000h	340 lm	11724	11.05.0004

Potencia	Tension	Vida media	Flujo luminoso	Cód. Repr.	Cód. Interno
40W	110/127V	750h	410 lm	11723	11.05.0003
40W	220/240V	1000h	340 lm	11724	11.05.0004

Power	Voltage	Average life	Luminous flux	Repr. Code	Internal Code
40W	110/127V	750h	410 lm	11723	11.05.0003
40W	220/240V	1000h	340 lm	11724	11.05.0004

Informações Técnicas | Informaciones Técnicas | Technical Information

- Base E-27 | Bulbo PS 45 | Cor Clara.
- Base E-27 | Bulbo PS 45 | Color Clara.
- Base E-27 | Bulb PS 45 | Color Clear.

MICRO-ONDAS | Microondas | Microwave

Potência	Tensão	Vida Média	Fluxo luminoso	Cód. Repr.	Cód. Interno
15W	127V	750h	58 lm	11698	11.05.0001
15W	220V	1000h	45 lm	11699	11.05.0002

Potencia	Tension	Vida media	Flujo luminoso	Cód. Repr.	Cód. Interno
15W	110/127V	750h	58 lm	11698	11.05.0001
15W	220/240V	1000h	45 lm	11699	11.05.0002

Power	Voltage	Average life	Luminous flux	Repr. Code	Internal Code
15W	110/127V	750h	58 lm	11698	11.05.0001
15W	220/240V	1000h	45 lm	11699	11.05.0002

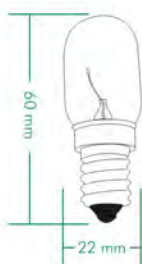
Informações Técnicas | Informaciones Técnicas | Technical Information

- Base E-14 | Bulbo T 22 | Cor Clara.
- Base E-14 | Bulbo T 22 | Color Clara.
- Base E-14 | Bulb T 22 | Color Clear.

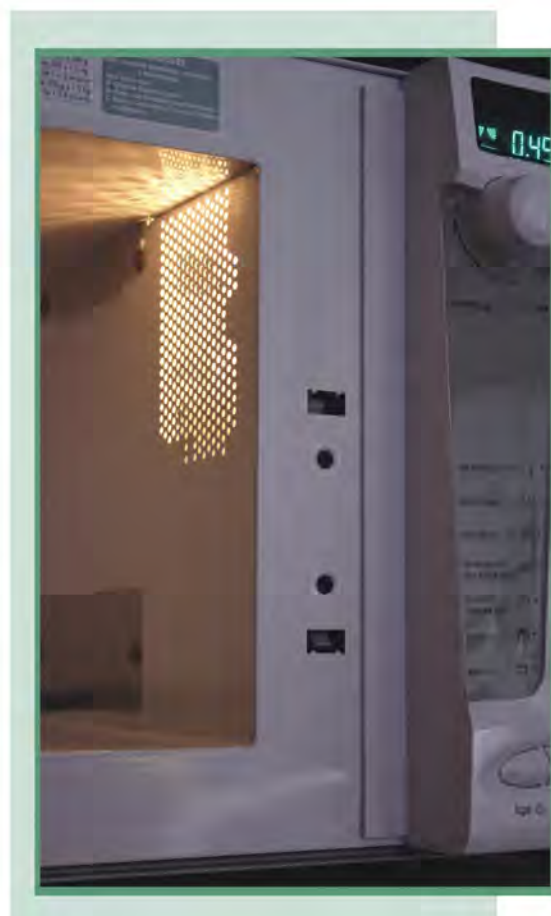
Dimensões | Dimensiones | Dimensions



FOGÃO / GELADEIRA
FOGÓN / HELADERA
STOVE / REFRIGERATOR



MICRO-ONDAS
MICROONDAS
MICROWAVE



Embalagem | Embalaje | Package



STROBE LIGHT COMPACT



STROBE LIGHT



STROBE LIGHT COMPACT

Potência	Cor	Tensão	Cód. Repr.	Cód. Interno	Tensão	Cód. Repr.	Cód. Interno
5W	Branco	127V	13098	11.07.0049	220V	13099	11.07.0050
<i>Potencia</i>	<i>Color</i>	<i>Tensión</i>	<i>Cód. Repr.</i>	<i>Cód. Interno</i>	<i>Tensión</i>	<i>Cód. Repr.</i>	<i>Cód. Interno</i>
5W	Blanco	110/127V	13098	11.07.0049	220/240V	13099	11.07.0050
<i>Power</i>	<i>Color</i>	<i>Voltage</i>	<i>Repr. Code</i>	<i>Internal Code</i>	<i>Voltage</i>	<i>Repr. Code</i>	<i>Internal Code</i>
5W	White	110/127V	13098	11.07.0049	220/240V	13099	11.07.0050

Informações Técnicas | *Informaciones Técnicas* | *Technical Information*

- Lâmpada tipo Xênon | Flash brilhante.
- Lámpara tipo Xênon | Flash brillante.
- Xenon lamp type | Shining flash.

STROBE LIGHT

Potência	Cor	Tensão	Cód. Repr.	Cód. Interno	Tensão	Cód. Repr.	Cód. Interno
1W	Amarela	127V	12721	11.07.0026	220V	12722	11.07.0027
1W	Branca	127V	12693	11.07.0022	220V	12694	11.07.0023
1W	Verde	127V	12723	11.07.0028	220V	12724	11.07.0029
1W	Vermelha	127V	12695	11.07.0024	220V	12696	11.07.0025
<i>Potencia</i>	<i>Color</i>	<i>Tensión</i>	<i>Cód. Repr.</i>	<i>Cód. Interno</i>	<i>Tensión</i>	<i>Cód. Repr.</i>	<i>Cód. Interno</i>
1W	Amarillo	110/127V	12721	11.07.0026	220/240V	12722	11.07.0027
1W	Blanca	110/127V	12693	11.07.0022	220/240V	12694	11.07.0023
1W	Verde	110/127V	12723	11.07.0028	220/240V	12724	11.07.0029
1W	Rojo	110/127V	12695	11.07.0024	220/240V	12696	11.07.0025
<i>Power</i>	<i>Color</i>	<i>Voltage</i>	<i>Repr. Code</i>	<i>Internal Code</i>	<i>Voltage</i>	<i>Repr. Code</i>	<i>Internal Code</i>
1W	Yellow	110/127V	12721	11.07.0026	220/240V	12722	11.07.0027
1W	White	110/127V	12693	11.07.0022	220/240V	12694	11.07.0023
1W	Green	110/127V	12723	11.07.0028	220/240V	12724	11.07.0029
1W	Red	110/127V	12695	11.07.0024	220/240V	12696	11.07.0025

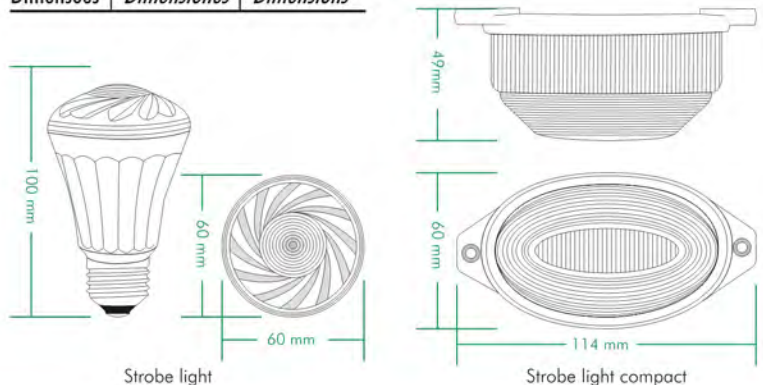
Informações Técnicas | *Informaciones Técnicas* | *Technical Information*

- Lâmpada tipo Xênon | Flash brilhante | Base E-27.
- Lámpara tipo Xênon | Flash brillante | Base E-27.
- Xenon lamp type | Shining flash.

Embalagem | *Embalaje* | *Package*



Dimensões | *Dimensiones* | *Dimensions*



HALÓGENA PINO
HALÓGENA PINO
HALOGEN PIN



JC

Potência	Base	Temp. Cor	Fluxo luminoso	Tensão	Cód. Repr.	Cód. Interno
25W	GY 6.35	2700K	210 lm	127V	12839	11.06.0062
50W	GY 6.35	2700K	530 lm	127V	12841	11.06.0064
100W	GY 6.35	2700K	1150 lm	127V	12843	11.06.0066
25W	GY 6.35	2700K	180 lm	220V	12840	11.06.0063
50W	GY 6.35	2700K	320 lm	220V	12842	11.06.0065
100W	GY 6.35	2700K	1000 lm	220V	12844	11.06.0067

Potencia	Base	Temp. Color	Flujo luminoso	Tensión	Cód. Repr.	Cód. Interno
25W	GY 6.35	2700K	210 lm	110/127V	12839	11.06.0062
50W	GY 6.35	2700K	180 lm	110/127V	12841	11.06.0064
100W	GY 6.35	2700K	530 lm	110/127V	12843	11.06.0066
25W	GY 6.35	2700K	320 lm	220/240V	12840	11.06.0063
50W	GY 6.35	2700K	1150 lm	220/240V	12842	11.06.0065
100W	GY 6.35	2700K	1000 lm	220/240V	12844	11.06.0067

Power	Base	Color Temp.	Luminous flux	Voltage	Repr. Code	Internal Code
25W	GY 6.35	2700K	210 lm	110/127V	12839	11.06.0062
50W	GY 6.35	2700K	180 lm	110/127V	12841	11.06.0064
100W	GY 6.35	2700K	530 lm	110/127V	12843	11.06.0066
25W	GY 6.35	2700K	320 lm	220/240V	12840	11.06.0063
50W	GY 6.35	2700K	1150 lm	220/240V	12842	11.06.0065
100W	GY 6.35	2700K	1000 lm	220/240V	12844	11.06.0067

JCD

Potência	Base	Temp. Cor	Fluxo luminoso	Tensão	Cód. Repr.	Cód. Interno
25W	G 9	2700K	210 lm	127V	13601	11.06.0091
50W	G 9	2700K	530 lm	127V	13603	11.06.0093
100W	G 9	2700K	1150 lm	127V	13605	11.06.0095
25W	G 9	2700K	180 lm	220V	13602	11.06.0092
50W	G 9	2700K	320 lm	220V	13604	11.06.0094
100W	G 9	2700K	1000 lm	220V	13606	11.06.0096

Potencia	Base	Temp. Color	Flujo luminoso	Tensión	Cód. Repr.	Cód. Interno
25W	G 9	2700K	210 lm	110/127V	13601	11.06.0091
50W	G 9	2700K	530 lm	110/127V	13603	11.06.0093
100W	G 9	2700K	1150 lm	110/127V	13605	11.06.0095
25W	G 9	2700K	180 lm	220/240V	13602	11.06.0092
50W	G 9	2700K	320 lm	220/240V	13604	11.06.0094
100W	G 9	2700K	1000 lm	220/240V	13606	11.06.0096

Power	Base	Color Temp.	Luminous flux	Voltage	Repr. Code	Internal Code
25W	G 9	2700K	210 lm	110/127V	13601	11.06.0091
50W	G 9	2700K	530 lm	110/127V	13603	11.06.0093
100W	G 9	2700K	1150 lm	110/127V	13605	11.06.0095
25W	G 9	2700K	180 lm	220/240V	13602	11.06.0092
50W	G 9	2700K	320 lm	220/240V	13604	11.06.0094
100W	G 9	2700K	1000 lm	220/240V	13606	11.06.0096



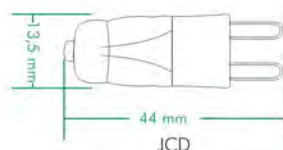
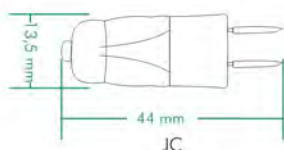
Informações Técnicas | Informaciones Técnicas | Technical Information

- Posição de trabalho universal | Vida mediana 1.500h.
- Posición de trabajo universal | Vida mediana 1.500h.
- Universal working position | Average life 1.500h.

Embalagem | Embalaje | Package



Dimensões | Dimensiones | Dimensions





EXN

JDC

JDR



EXN

Potência	Base	Ângulo abertura fecho	Temp. Cor	Tensão	Cód. Repr.	Cód. Interno
50W	GX/GU 5.3	38°	2700K	12V	10378	11.06.0010
<i>Potencia</i>	<i>Base</i>	<i>Ángulo abertura haz</i>	<i>Temp. Color</i>	<i>Tensión</i>	<i>Cód. Repr.</i>	<i>Cód. Interno</i>
50W	GX/GU 5.3	38°	2700K	12V	10378	11.06.0010
<i>Power</i>	<i>Base</i>	<i>Beam angle</i>	<i>Color Temp.</i>	<i>Voltage</i>	<i>Repr. Code</i>	<i>Internal Code</i>
50W	GX/GU 5.3	38°	2700K	12V	10378	11.06.0010

JDC

Potência	Base	Ângulo abertura fecho	Temp. Cor	Tensão	Cód. Repr.	Cód. Interno
50W	GX/GU 5.3	38°	2700K	127V	11164	11.06.0002
50W	GX/GU 5.3	38°	2700K	220V	11165	11.06.0004
<i>Potencia</i>	<i>Base</i>	<i>Ángulo abertura haz</i>	<i>Temp. Color</i>	<i>Tensión</i>	<i>Cód. Repr.</i>	<i>Cód. Interno</i>
50W	GX/GU 5.3	38°	2700K	127V	11164	11.06.0002
50W	GX/GU 5.3	38°	2700K	220V	11165	11.06.0004
<i>Power</i>	<i>Base</i>	<i>Beam angle</i>	<i>Color Temp.</i>	<i>Voltage</i>	<i>Repr. Code</i>	<i>Internal Code</i>
50W	GX/GU 5.3	38°	2700K	127V	11164	11.06.0002
50W	GX/GU 5.3	38°	2700K	220V	11165	11.06.0004

JDR

Potência	Base	Ângulo abertura fecho	Temp. Cor	Tensão	Cód. Repr.	Cód. Interno
50W	E-27	38°	2700K	127V	11162	11.06.0006
50W	E-27	38°	2700K	220V	11163	11.06.0008
<i>Potencia</i>	<i>Base</i>	<i>Ángulo abertura haz</i>	<i>Temp. Color</i>	<i>Tensión</i>	<i>Cód. Repr.</i>	<i>Cód. Interno</i>
50W	E-27	38°	2700K	127V	11162	11.06.0006
50W	E-27	38°	2700K	220V	11163	11.06.0008
<i>Power</i>	<i>Base</i>	<i>Beam angle</i>	<i>Color Temp.</i>	<i>Voltage</i>	<i>Repr. Code</i>	<i>Internal Code</i>
50W	E-27	38°	2700K	127V	11162	11.06.0006
50W	E-27	38°	2700K	220V	11163	11.06.0008

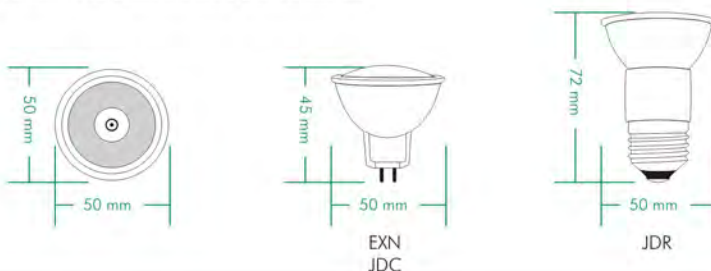
Embalagem | Embalaje | Package



Informações Técnicas | Informaciones Técnicas | Technical Information

- Modelo EXN necessita de transformador para seu funcionamento | Posição de trabalho universal | Vida mediana 2.000h.
- Model EXN necesita transformador para su funcionamiento | Posición de trabajo universal | Vida mediana 2.000h.
- EXN model requires transformer to its function | Universal working position | Average life 2.000h.

Dimensões | Dimensiones | Dimensions





JDRL

JDCL

EXNL

JDRL 12 LED's

Potência	Base	Ângulo abertura fecho	Temp. Cor	Tensão	Cód. Repr.	Cód. Interno
1W	E-27	38°	3000K	127V	12845	11.08.0004
1W	E-27	38°	3000K	220V	12846	11.08.0005

Potencia	Base	Ângulo abertura haz	Temp. Color	Tensión	Cód. Repr.	Cód. Interno
1W	E-27	38°	3000K	110/127V	12845	11.08.0004
1W	E-27	38°	3000K	220/240V	12846	11.08.0005

Power	Base	Beam angle	Color Temp.	Voltage	Repr. Code	Internal Code
1W	E-27	38°	3000K	110/127V	12845	11.08.0004
1W	E-27	38°	3000K	220/240V	12846	11.08.0005

JDCL 12 LED's

Potência	Base	Ângulo abertura fecho	Temp. Cor	Tensão	Cód. Repr.	Cód. Interno
1W	GX/GU 5.3	38°	3000K	127V	12821	11.08.0002
1W	GX/GU 5.3	38°	3000K	220V	12870	11.08.0003

Potencia	Base	Ângulo abertura haz	Temp. Color	Tensión	Cód. Repr.	Cód. Interno
1W	GX/GU 5.3	38°	3000K	110/127V	12821	11.08.0002
1W	GX/GU 5.3	38°	3000K	220/240V	12870	11.08.0003

Power	Base	Beam angle	Color Temp.	Voltage	Repr. Code	Internal Code
1W	GX/GU 5.3	38°	3000K	110/127V	12821	11.08.0002
1W	GX/GU 5.3	38°	3000K	220/240V	12870	11.08.0003

EXNL 12 LED's

Potência	Base	Ângulo abertura fecho	Temp. Cor	Tensão	Cód. Repr.	Cód. Interno
1W	GX/GU 5.3	38°	3000K	12V	12857	11.08.0001

Potencia	Base	Ângulo abertura haz	Temp. Color	Tensión	Cód. Repr.	Cód. Interno
1W	GX/GU 5.3	38°	3000K	12V	12857	11.08.0001

Power	Base	Beam angle	Color Temp.	Voltage	Repr. Code	Internal Code
1W	GX/GU 5.3	38°	3000K	12V	12857	11.08.0001

Informações Técnicas | Informaciones Técnicas | Technical Information

- Modelo EXNL necessita de transformador para seu funcionamento | Posição de trabalho universal | Vida mediana 10.000h.
- Model EXNL necesita transformador para su funcionamiento | Posición de trabajo universal | Vida mediana 10.000h.
- EXNL model requires transformer to its function | Universal working position | Average life 10.000h.

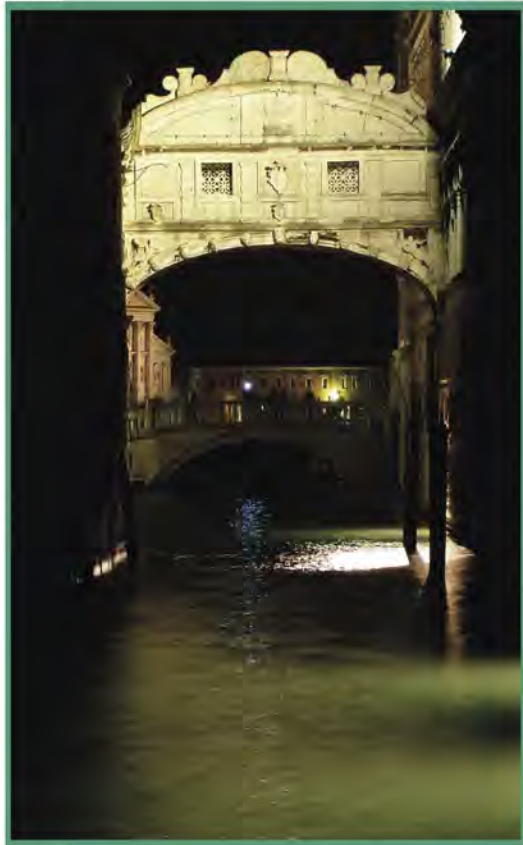
Dimensões | Dimensiones | Dimensions



Embalagem | Embalaje | Package



HALÓGENA
HALÓGENA
HALOGEN



Halógena Lapiseira | Halógena Lapicera | Double ended Halogen

Potência	Base	Tensão	Cód. Repr.	Cód. Interno	Tensão	Cód. Repr.	Cód. Interno
150W	R 7s	127V	11088	11.06.0013	220V	11094	11.06.0015
300W	R 7s	127V	11089	11.06.0017	220V	11095	11.06.0019
500W	R 7s	127V	11090	11.06.0021	220V	11096	11.06.0023

Potencia	Base	Tensión	Cód. Repr.	Cód. Interno	Tensión	Cód. Repr.	Cód. Interno
150W	R 7s	110/127V	11088	11.06.0013	220/240V	11094	11.06.0015
300W	R 7s	110/127V	11089	11.06.0017	220/240V	11095	11.06.0019
500W	R 7s	110/127V	11090	11.06.0021	220/240V	11096	11.06.0023

Power	Base	Voltage	Repr. Code	Internal Code	Voltage	Repr. Code	Internal Code
150W	R 7s	110/127V	11088	11.06.0013	220/240V	11094	11.06.0015
300W	R 7s	110/127V	11089	11.06.0017	220/240V	11095	11.06.0019
500W	R 7s	110/127V	11090	11.06.0021	220/240V	11096	11.06.0023

Informações Técnicas | Informaciones Técnicas | Technical Information

- Não necessita de transformador para seu funcionamento | Posição de trabalho horizontal | Vida mediana 1.500h | Acabamento claro.
- No necesita transformador para su funcionamiento | Posición de trabajo horizontal | Vida mediana 1.500h | Acabamiento claro.
- Does not require transformer to its function | Horizontal working position | Average life 1.500h | Clear finishing.

Halógena Lapiseira LONGA VIDA | Halógena Lapicera LONGA VIDA | Double ended Halogen LONG LIFE

Potência	Base	Tensão	Cód. Repr.	Cód. Interno	Tensão	Cód. Repr.	Cód. Interno
150W	R 7s	127V	13206	11.06.0079	220V	13207	11.06.0080
300W	R 7s	127V	13000	11.06.0050	220V	13001	11.06.0051
500W	R 7s	127V	13002	11.06.0052	220V	13003	11.06.0053

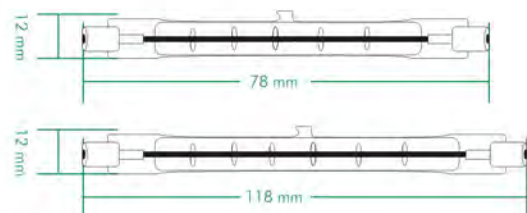
Potencia	Base	Tensión	Cód. Repr.	Cód. Interno	Tensión	Cód. Repr.	Cód. Interno
150W	R 7s	110/127V	13206	11.06.0079	220/240V	13207	11.06.0080
300W	R 7s	110/127V	13000	11.06.0050	220/240V	13001	11.06.0051
500W	R 7s	110/127V	13002	11.06.0052	220/240V	13003	11.06.0053

Power	Base	Voltage	Repr. Code	Internal Code	Voltage	Repr. Code	Internal Code
150W	R 7s	110/127V	13206	11.06.0079	220/240V	13207	11.06.0080
300W	R 7s	110/127V	13000	11.06.0050	220/240V	13001	11.06.0051
500W	R 7s	110/127V	13002	11.06.0052	220/240V	13003	11.06.0053

Informações Técnicas | Informaciones Técnicas | Technical Information

- Não necessita de transformador para seu funcionamento | Posição de trabalho horizontal | Vida mediana 1.500h | Acabamento claro.
- No necesita transformador para su funcionamiento | Posición de trabajo horizontal | Vida mediana 1.500h | Acabamiento claro.
- Does not require transformer to its function | Horizontal working position | Average life 1.500h | Clear finishing.

Dimensões | Dimensiones | Dimensions



Embalagem | Embalaje | Package





HALÓGENA AR 111
HALÓGENA AR 111
HALOGEN AR 111

AR 111 8°

Potência	Base	Ângulo abertura facho	Temp. Cor	Tensão	Cód. Repr.	Cód. Interno
50W	G53	8°	3000K	12V	12788	11.06.0058
100W	G53	8°	3000K	12V	12790	11.06.0060

Potencia	Base	Ángulo abertura haz	Temp. Color	Tensión	Cód. Repr.	Cód. Interno
50W	G53	8°	3000K	12V	12788	11.06.0058
100W	G53	8°	3000K	12V	12790	11.06.0060

Power	Base	Beam angle	Color Temp.	Voltage	Repr. Code	Internal Code
50W	G53	8°	3000K	12V	12788	11.06.0058
100W	G53	8°	3000K	12V	12790	11.06.0060

AR 111 24°

Potência	Base	Ângulo abertura facho	Temp. Cor	Tensão	Cód. Repr.	Cód. Interno
50W	G53	24°	3000K	12V	12789	11.06.0059
100W	G53	24°	3000K	12V	12791	11.06.0061

Potencia	Base	Ángulo abertura haz	Temp. Color	Tensión	Cód. Repr.	Cód. Interno
50W	G53	24°	3000K	12V	12789	11.06.0059
100W	G53	24°	3000K	12V	12791	11.06.0061

Power	Base	Beam angle	Color Temp.	Voltage	Repr. Code	Internal Code
50W	G53	24°	3000K	12V	12789	11.06.0059
100W	G53	24°	3000K	12V	12791	11.06.0061

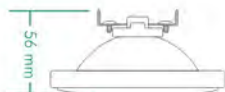
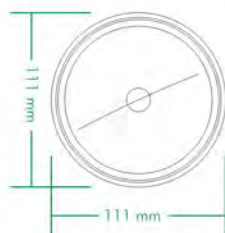
Informações Técnicas | Informaciones Técnicas | Technical Information

•Necessita de transformador para seu funcionamento | Posição de trabalho universal | Possui haste antiofuscamento | Vida mediana 2.000h

•Necesita de transformador para su funcionamiento | Posición de trabajo universal | Posee cubierta de metal anti-deslumbramiento | Vida mediana 2.000h

•Requires transformer to its function | Universal working position | It has an anti-glare metal cap | Average life 2.000h

Dimensões | Dimensiones | Dimensions



Embalagem | Embalaje | Package





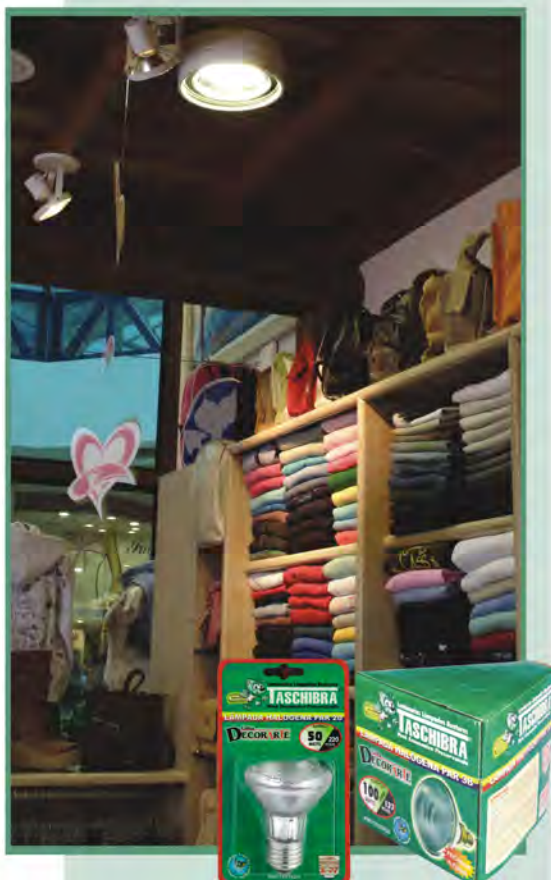
PAR 20



PAR 30



PAR 38



PAR 20 50W

Potência	Cor	Tensão	Cód. Repr.	Cód. Interno	Tensão	Cód. Repr.	Cód. Interno
50W	Amarela	127V	12730	11.06.0028	220V	12731	11.06.0029
50W	Azul	127V	12736	11.06.0030	220V	12737	11.06.0031
50W	Branca	127V	12519	11.06.0026	220V	12520	11.06.0027
50W	Verde	127V	12734	11.06.0032	220V	12735	11.06.0033
50W	Vermelha	127V	12732	11.06.0034	220V	12733	11.06.0035

Potencia	Color	Tensión	Cód. Repr.	Cód. Interno	Tensión	Cód. Repr.	Cód. Interno
50W	Amarilla	110/127V	12730	11.06.0028	220/240V	12731	11.06.0029
50W	Azul	110/127V	12736	11.06.0030	220/240V	12737	11.06.0031
50W	Blanca	110/127V	12519	11.06.0026	220/240V	12520	11.06.0027
50W	Verde	110/127V	12734	11.06.0032	220/240V	12735	11.06.0033
50W	Roja	110/127V	12732	11.06.0034	220/240V	12733	11.06.0035

Power	Color	Voltage	Repr. Code	Internal Code	Voltage	Repr. Code	Internal Code
50W	Yellow	110/127V	12730	11.06.0028	220/240V	12731	11.06.0029
50W	Blue	110/127V	12736	11.06.0030	220/240V	12737	11.06.0031
50W	White	110/127V	12519	11.06.0026	220/240V	12520	11.06.0027
50W	Green	110/127V	12734	11.06.0032	220/240V	12735	11.06.0033
50W	Red	110/127V	12732	11.06.0034	220/240V	12733	11.06.0035

PAR 30 75W

Potência	Cor	Tensão	Cód. Repr.	Cód. Interno	Tensão	Cód. Repr.	Cód. Interno
75W	Branca	127V	12521	11.06.0036	220V	12522	11.06.0037

Potencia	Color	Tensión	Cód. Repr.	Cód. Interno	Tensión	Cód. Repr.	Cód. Interno
75W	Blanca	110/127V	12521	11.06.0036	220/240V	12522	11.06.0037

Power	Color	Voltage	Repr. Code	Internal Code	Voltage	Repr. Code	Internal Code
75W	White	110/127V	12521	11.06.0036	220/240V	12522	11.06.0037

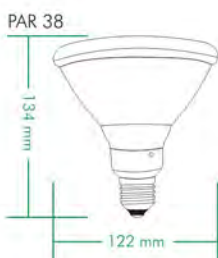
PAR 38 100W

Potência	Cor	Tensão	Cód. Repr.	Cód. Interno	Tensão	Cód. Repr.	Cód. Interno
100W	Amarela	127V	12738	11.06.0081	220V	12739	11.06.0082
100W	Azul	127V	12744	11.06.0087	220V	12745	11.06.0088
100W	Branca	127V	12523	11.06.0048	220V	12524	11.06.0049
100W	Verde	127V	12742	11.06.0085	220V	12743	11.06.0086
100W	Vermelha	127V	12740	11.06.0083	220V	12741	11.06.0084

Potencia	Color	Tensión	Cód. Repr.	Cód. Interno	Tensión	Cód. Repr.	Cód. Interno
100W	Amarilla	110/127V	12738	11.06.0081	220/240V	12739	11.06.0082
100W	Azul	110/127V	12744	11.06.0087	220/240V	12745	11.06.0088
100W	Blanca	110/127V	12523	11.06.0048	220/240V	12524	11.06.0049
100W	Verde	110/127V	12742	11.06.0085	220/240V	12743	11.06.0086
100W	Roja	110/127V	12740	11.06.0083	220/240V	12741	11.06.0084

Power	Color	Voltage	Repr. Code	Internal Code	Voltage	Repr. Code	Internal Code
100W	Yellow	110/127V	12738	11.06.0081	220/240V	12739	11.06.0082
100W	Blue	110/127V	12744	11.06.0087	220/240V	12745	11.06.0088
100W	White	110/127V	12523	11.06.0048	220/240V	12524	11.06.0049
100W	Green	110/127V	12742	11.06.0085	220/240V	12743	11.06.0086
100W	Red	110/127V	12740	11.06.0083	220/240V	12741	11.06.0084

Dimensões | Dimensiones | Dimensions



Informações Técnicas | Informaciones Técnicas | Technical Information

- Base E-27 | Vida mediana 2.000h | Posição de trabalho universal | Ângulo de abertura do fecho luminoso de 30°.
- Base E-27 | Vida mediana 2.000h | Posición de trabajo universal | Ángulo abertura del haz de luz 30°.
- Base E-27 | Average life 2.000h | Universal working position | Beam angle 30°.



PAR 20

PAR 30

PAR 38

PAR 20 1.5W 18 LED's

Potência	Cor	Tensão	Cód. Repr.	Cód. Interno	Tensão	Cód. Repr.	Cód. Interno
1.5W	Amarela	127V	13166	11.08.0012	220V	13167	11.08.0013
1.5W	Branca	127V	13164	11.08.0010	220V	13165	11.08.0011
1.5W	Verde	127V	13625	11.08.0037	220V	13626	11.08.0038
Potencia	Color	Tension	Cód. Repr.	Cód. Interno	Tension	Cód. Repr.	Cód. Interno
1.5W	Amarilla	110/127V	13166	11.08.0012	220/240V	13167	11.08.0013
1.5W	Blanca	110/127V	13625	11.08.0010	220/240V	13165	11.08.0011
1.5W	Verde	110/127V	13625	11.08.0037	220/240V	13626	11.08.0038
Power	Color	Voltage	Repr. Code	Internal Code	Voltage	Repr. Code	Internal Code
1.5W	Yellow	110/127V	13166	11.08.0012	220/240V	13167	11.08.0013
1.5W	White	110/127V	13164	11.08.0010	220/240V	13165	11.08.0011
1.5W	Green	110/127V	13625	11.08.0037	220/240V	13626	11.08.0038

PAR 30 4W 30 LED's

Potência	Cor	Tensão	Cód. Repr.	Cód. Interno	Tensão	Cód. Repr.	Cód. Interno
4W	Amarela	127V	13170	11.08.0016	220V	13171	11.08.0017
4W	Branca	127V	13168	11.08.0014	220V	13169	11.08.0015
Potencia	Color	Tension	Cód. Repr.	Cód. Interno	Tension	Cód. Repr.	Cód. Interno
4W	Amarilla	110/127V	13170	11.08.0016	220/240V	13171	11.08.0017
4W	Blanca	110/127V	13168	11.08.0014	220/240V	13169	11.08.0015
Power	Color	Voltage	Repr. Code	Internal Code	Voltage	Repr. Code	Internal Code
4W	Yellow	110/127V	13170	11.08.0016	220/240V	13171	11.08.0017
4W	White	110/127V	13168	11.08.0014	220/240V	13169	11.08.0015

PAR 38 6W 90 LED's

Potência	Cor	Tensão	Cód. Repr.	Cód. Interno	Tensão	Cód. Repr.	Cód. Interno
6W	Amarela	127V	13174	11.08.0020	220V	13175	11.08.0021
6W	Branca	127V	13627	11.08.0018	220V	13173	11.08.0019
6W	Verde	127V	13627	11.08.0039	220V	13628	11.08.0040
Potencia	Color	Tension	Cód. Repr.	Cód. Interno	Tension	Cód. Repr.	Cód. Interno
6W	Amarilla	110/127V	13174	11.08.0020	220/240V	13175	11.08.0021
6W	Blanca	110/127V	13172	11.08.0018	220/240V	13173	11.08.0019
6W	Verde	110/127V	13627	11.08.0039	220/240V	13628	11.08.0040
Power	Color	Voltage	Repr. Code	Internal Code	Voltage	Repr. Code	Internal Code
6W	Yellow	110/127V	13174	11.08.0020	220/240V	13175	11.08.0021
6W	White	110/127V	13172	11.08.0018	220/240V	13173	11.08.0019
6W	Green	110/127V	13627	11.08.0039	220/240V	13628	11.08.0040

Informações Técnicas | Informaciones Técnicas | Technical Information

- Base E-27 | Vida mediana 10.000h | Posição de trabalho universal | Ângulo de abertura do fecho luminoso de 20°.
- Base E-27 | Vida mediana 10.000h | Posición de trabajo universal | Ángulo abertura del haz de luz 20°.
- Base E-27 | Average life 10.000h | Universal working position | Beam angle 20°.



Dimensões | Dimensiones | Dimensions



TKL 5W
26 Leds



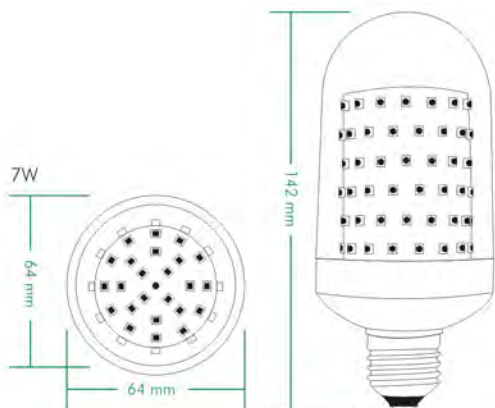
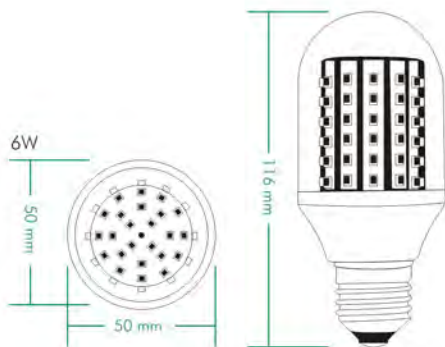
TKL 6W
90 Leds



TKL 7W
120 Leds



Dimensões | Dimensiones | Dimensions



TKL 26 Leds | 26 Leds | 26 Leds

Modelo	Potência	Base	Tensão	Cód. Repr.	Cód. Interno
TKL 5W	5W	E-27	127V	13992	11.08.0056
TKL 5W	5W	E-27	220V	13993	11.08.0057

Potencia	Potencia	Base	Tension	Cód. Repr.	Cód. Interno
TKL 5W	5W	E-27	110/127V	13992	11.08.0056
TKL 5W	5W	E-27	220/240V	13993	11.08.0057

Power	Power	Base	Voltage	Repr. Code	Internal Code
TKL 5W	5W	E-27	110/127V	13992	11.08.0056
TKL 5W	5W	E-27	220/240V	13993	11.08.0057

Informações Técnicas | Informaciones Técnicas | Technical Information

- Posição de trabalho universal | Vida mediana 10.000h | Com 5 Leds de alto brilho na cor branca.
- Posición de trabajo universal | Vida mediana 10.000h | Con 5 Leds de alto brillo en la color blanco.
- Universal working position | Average life 10.000h | With 5 high brightness Leds in white color.

TKL Cone Led | Cono Led | Led Cone

Modelo	Potência	Base	Fluxo luminoso	Tensão	Cód. Repr.	Cód. Interno
TKL 6W	6W	E-27	440 lm	127V	13982	11.08.0046
TKL 6W	6W	E-27	440 lm	220V	13983	11.08.0047
TKL 7W	7W	E-27	480 lm	127V	13984	11.08.0048
TKL 7W	7W	E-27	480 lm	220V	13985	11.08.0049

Potencia	Potencia	Base	Flujo luminoso	Tension	Cód. Repr.	Cód. Interno
TKL 6W	6W	E-27	440 lm	110/127V	13982	11.08.0046
TKL 6W	6W	E-27	440 lm	220/240V	13983	11.08.0047
TKL 7W	7W	E-27	480 lm	110/127V	13984	11.08.0048
TKL 7W	7W	E-27	480 lm	220/240V	13985	11.08.0049

Power	Power	Base	Luminous flux	Voltage	Repr. Code	Internal Code
TKL 6W	6W	E-27	440 lm	110/127V	13982	11.08.0046
TKL 6W	6W	E-27	440 lm	220/240V	13983	11.08.0047
TKL 7W	7W	E-27	480 lm	110/127V	13984	11.08.0048
TKL 7W	7W	E-27	480 lm	220/240V	13985	11.08.0049

Informações Técnicas | Informaciones Técnicas | Technical Information

- Posição de trabalho universal | Vida mediana 10.000h | Acabamento claro.
- Posición de trabajo universal | Vida mediana 10.000h | Acabamiento claro.
- Universal working position | Average life 10.000h | Clear finishing.

TKL 3W
PONTOTKL 3W
56 LedsTKL 4W
60 Leds

TKL Ponto Led | Punto Led | Led Point

Modelo	Potência	Base	Tensão	Cód. Repr.	Cód. Interno
TKL 3W	3W	E-27	127V	13986	11.08.0050
TKL 3W	3W	E-27	220V	13987	11.08.0051

Potência	Potencia	Base	Tensión	Cód. Repr.	Cód. Interno
TKL 3W	3W	E-27	110/127V	13986	11.08.0050
TKL 3W	3W	E-27	220/240V	13987	11.08.0051

Power	Power	Base	Voltage	Repr. Code	Internal Code
TKL 3W	3W	E-27	110/127V	13986	11.08.0050
TKL 3W	3W	E-27	220/240V	13987	11.08.0051

Dimensões | Dimensiones | Dimensions

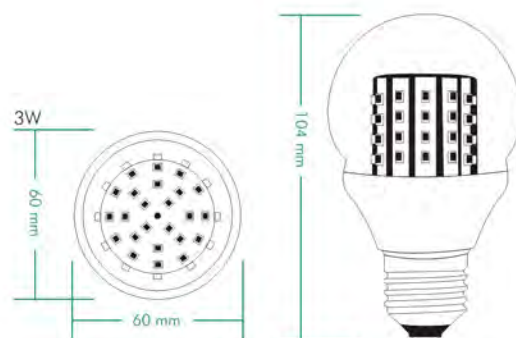


TKL Globo Led | Globo Led | Led Globe

Modelo	Potência	Base	Fluxo luminoso	Tensão	Cód. Repr.	Cód. Interno
TKL 3W	3W	E-27	260 lm	127V	13988	11.08.0052
TKL 3W	3W	E-27	260 lm	220V	13989	11.08.0053

Potência	Potencia	Base	Flujo luminoso	Tensión	Cód. Repr.	Cód. Interno
TKL 3W	3W	E-27	260 lm	110/127V	13988	11.08.0052
TKL 3W	3W	E-27	260 lm	220/240V	13989	11.08.0053

Power	Power	Base	Luminous flux	Voltage	Repr. Code	Internal Code
TKL 3W	3W	E-27	260 lm	110/127V	13988	11.08.0052
TKL 3W	3W	E-27	260 lm	220/240V	13989	11.08.0053

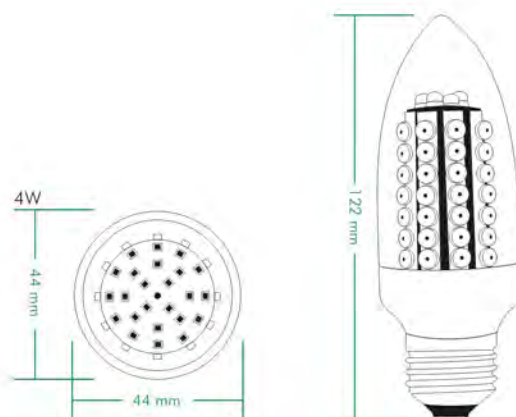


TKL Vela Led | Vela Led | Led Candle

Modelo	Potência	Base	Fluxo luminoso	Tensão	Cód. Repr.	Cód. Interno
TKL 4W	4W	E-27	290 lm	127V	13990	11.08.0054
TKL 4W	4W	E-27	290 lm	220V	13991	11.08.0055

Potência	Potencia	Base	Flujo luminoso	Tensión	Cód. Repr.	Cód. Interno
TKL 4W	4W	E-27	290 lm	110/127V	13990	11.08.0054
TKL 4W	4W	E-27	290 lm	220/240V	13991	11.08.0055

Power	Power	Base	Luminous flux	Voltage	Repr. Code	Internal Code
TKL 4W	4W	E-27	290 lm	110/127V	13990	11.08.0054
TKL 4W	4W	E-27	290 lm	220/240V	13991	11.08.0055



Informações Técnicas | Informaciones Técnicas | Technical Information

- Posição de trabalho universal | Vida mediana 10.000h | Acabamento claro.
- Posición de trabajo universal | Vida mediana 10.000h | Acabamiento claro.
- Universal working position | Average life 10.000h | Clear finishing.

VAPOR METÁLICO
VAPOR METÁLICO
METAL HALIDE

LVM 70
LVM 150



LVM 70 • 150 Lapiseira | Lapicera | Double ended

Potência	Base	Fluxo luminoso	I.R.C.	Temp. Cor	Cód. Repr.	Cód. Interno
70W	RX 7s	5600 lm	70	4000K	12728	11.07.0012
70W	RX 7s	-	-	Azul	12771	11.07.0013
70W	RX 7s	-	-	Verde	12769	11.07.0014
70W	RX 7s	-	-	Vermelha	12773	11.07.0015
150W	RX 7s	11250 lm	70	4000K	12729	11.07.0016
150W	RX 7s	-	-	Azul	12772	11.07.0017
150W	RX 7s	-	-	Verde	12770	11.07.0018
150W	RX 7s	-	-	Vermelha	12774	11.07.0019

Potencia	Base	Flujo luminoso	I.R.C.	Temp. Color	Cód. Repr.	Cód. Interno
70W	RX 7s	5600 lm	70	4000K	12728	11.07.0012
70W	RX 7s	-	-	Azul	12771	11.07.0013
70W	RX 7s	-	-	Verde	12769	11.07.0014
70W	RX 7s	-	-	Rojo	12773	11.07.0015
150W	RX 7s	11250 lm	70	4000K	12729	11.07.0016
150W	RX 7s	-	-	Azul	12772	11.07.0017
150W	RX 7s	-	-	Verde	12770	11.07.0018
150W	RX 7s	-	-	Rojo	12774	11.07.0019

Power	Base	Luminous flux	CRI (Ra)	Color Temp.	Repr. Code	Internal Code
70W	RX 7s	5600 lm	70	4000K	12728	11.07.0012
70W	RX 7s	-	-	Blue	12771	11.07.0013
70W	RX 7s	-	-	Green	12769	11.07.0014
70W	RX 7s	-	-	Red	12773	11.07.0015
150W	RX 7s	11250 lm	70	4000K	12729	11.07.0016
150W	RX 7s	-	-	Blue	12772	11.07.0017
150W	RX 7s	-	-	Green	12770	11.07.0018
150W	RX 7s	-	-	Red	12774	11.07.0019

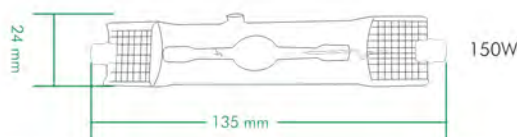
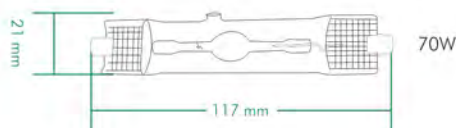
Informações Técnicas | Informaciones Técnicas | Technical Information

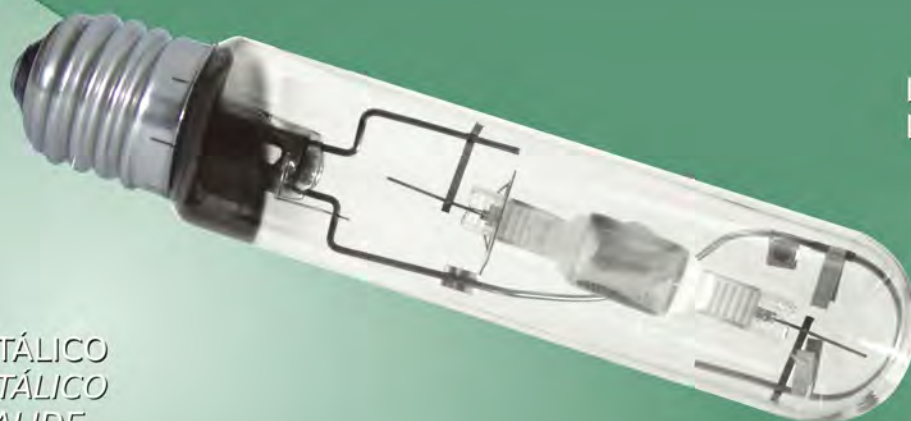
- Necessita de reator e ignitor para seu funcionamento | Posição de trabalho vertical + - 45° | Acabamento claro.
- Necesita balasto e ignitor para su funcionamiento | Posición de trabajo vertical + - 45° | Acabamiento claro.
- Requires ballast and ignitor to its function | Vertical working position + - 45° | Clear finishing.

Embalagem | Embalaje | Package



Dimensões | Dimensiones | Dimensions





LVM 250
LVM 400

VAPOR METÁLICO
VAPOR METÁLICO
METAL HALIDE

LVM 250 • 400 Tubular | *Tubular* | *Tube*

Potência	Base	Fluxo luminoso	I.R.C.	Temp. Cor	Cód. Repr.	Cód. Interno
250W	E-40	20000 lm	70	4000K	13096	11.07.0043
400W	E-40	32000 lm	70	4000K	13097	11.07.0044

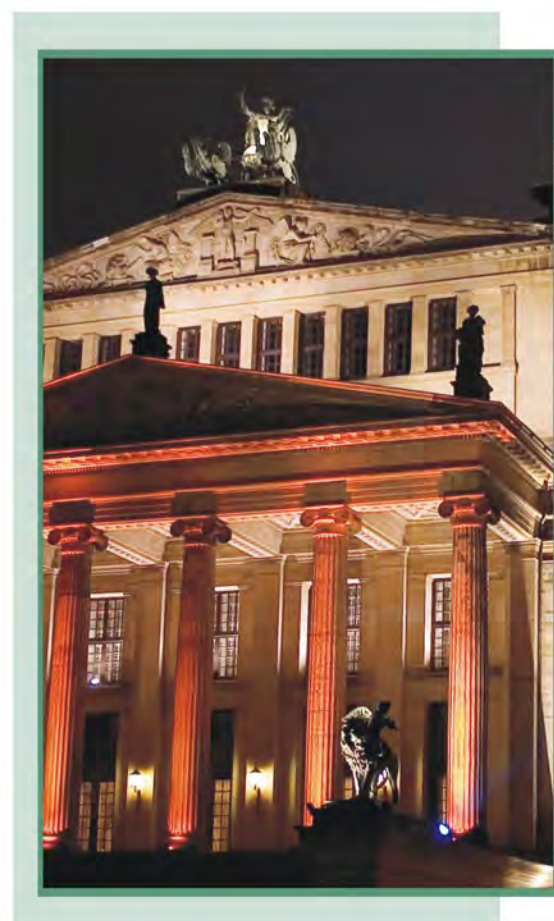
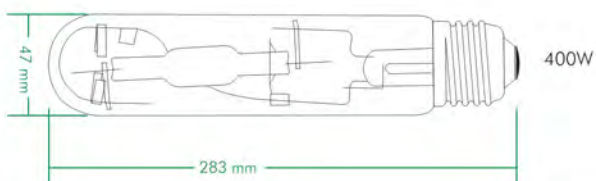
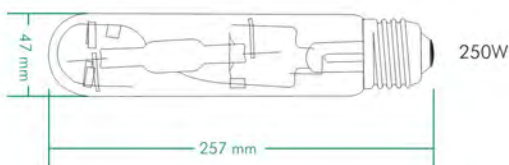
Potencia	Base	Flujo luminoso	I.R.C.	Temp. Color	Cód. Repr.	Cód. Interno
250W	E-40	20000 lm	70	4000K	13096	11.07.0043
400W	E-40	32000 lm	70	4000K	13097	11.07.0044

Power	Base	Luminous flux	CRI (Ra)	Color Temp.	Repr. Code	Internal Code
250W	E-40	20000 lm	70	4000K	13096	11.07.0043
400W	E-40	32000 lm	70	4000K	13097	11.07.0044

Informações Técnicas | *Informaciones Técnicas* | *Technical Information*

- Necessita de reator e ignitor para seu funcionamento | Posição de trabalho universal | Acabamento claro.
- Necesita balasto e ignitor para su funcionamiento | Posición de trabajo universal | Acabamiento claro.
- Requires ballast and ignitor to its function | Universal working position | Clear finishing.

Dimensões | *Dimensiones* | *Dimensions*



Embalagem | *Embalaje* | *Package*



VAPOR MERCÚRIO
VAPOR MERCÚRIO
MERCURY VAPOUR



TVMA 80
TVMA 125
TVMA 250
TVMA 400



TVMA 80 • 125 • 250 • 400

Potência	Base	Fluxo luminoso	I.R.C.	Temp. Cor	Cód. Repr.	Cód. Interno
80W	E-27	3000 lm	50	4000K	10279	11.07.0004
125W	E-27	5000 lm	50	4000K	10280	11.07.0005
250W	E-40	11200 lm	50	4000K	10281	11.07.0006
400W	E-40	22600 lm	50	4000K	10282	11.07.0007

Potencia	Base	Flujo luminoso	I.R.C.	Temp. Color	Cód. Repr.	Cód. Interno
80W	E-27	3000 lm	50	4000K	10279	11.07.0004
125W	E-27	5000 lm	50	4000K	10280	11.07.0005
250W	E-40	11200 lm	50	4000K	10281	11.07.0006
400W	E-40	22600 lm	50	4000K	10282	11.07.0007

Power	Base	Luminous flux	CRI (Ra)	Color Temp.	Repr. Code	Internal Code
80W	E-27	3000 lm	50	4000K	10279	11.07.0004
125W	E-27	5000 lm	50	4000K	10280	11.07.0005
250W	E-40	11200 lm	50	4000K	10281	11.07.0006
400W	E-40	22600 lm	50	4000K	10282	11.07.0007

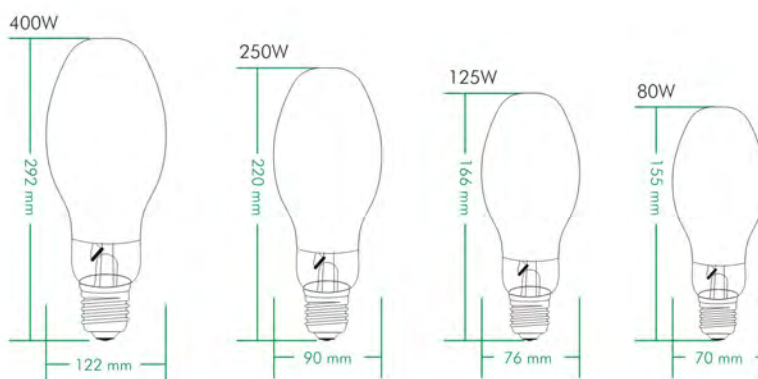
Informações Técnicas | Informaciones Técnicas | Technical Information

- Necessita de reator para seu funcionamento | Posição de trabalho universal | Acabamento leitoso.
- Necesita balasto para su funcionamiento | Posición de trabajo universal | Acabamiento lechoso.
- Requires ballast to its function | Universal working position | Frosted finishing.

Embalagem | Embalaje | Package



Dimensões | Dimensiones | Dimensions





TVS 70
TVS 100
TVS 150
TVS 250
TVS 400

VAPOR SÓDIO
VAPOR SODIO
HIGH PRESSURE SODIUM VAPOUR

TVS 70 • 100 • 150 • 250 • 400

Potência	Modelo	Base	Fluxo luminoso	I.R.C.	Temp. Cor	Cód. Repr.	Cód. Interno
70W	TVS 70	E-27	5600 lm	22	2100K	12689	11.07.0008
100W	TVS100	E-27	9900 lm	22	2100K		
150W	TVS150	E-40	13500 lm	22	2100K	12690	11.07.0009
250W	TVS250	E-40	28000 lm	22	2100K	12691	11.07.0010
400W	TVS400	E-40	48000 lm	22	2100K	12692	11.07.0011

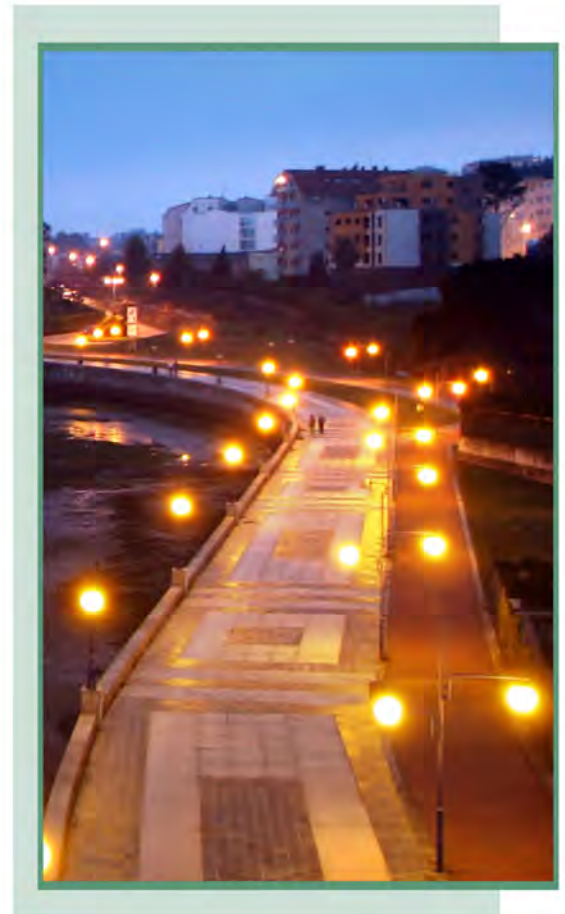
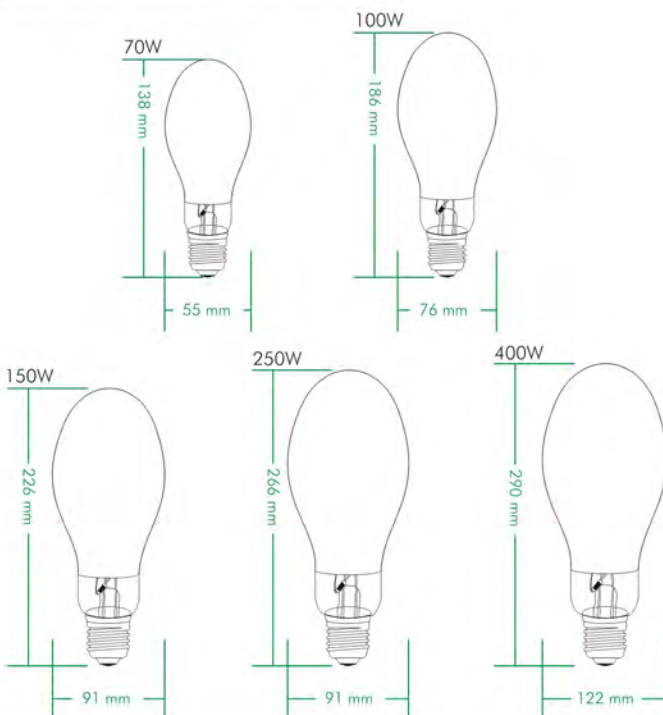
Potência	Base	Base	Flujo luminoso	I.R.C.	Temp. Color	Cód. Repr.	Cód. Interno
70W	TVS 70	E-27	5600 lm	22	2100K	12689	11.07.0008
100W	TVS100	E-27	9900 lm	22	2100K		
150W	TVS150	E-40	13500 lm	22	2100K	12690	11.07.0009
250W	TVS250	E-40	28000 lm	22	2100K	12691	11.07.0010
400W	TVS400	E-40	48000 lm	22	2100K	12692	11.07.0011

Power	Base	Base	Luminous flux	CRI (Ra)	Color Temp.	Repr. Code	Internal Code
70W	TVS 70	E-27	5600 lm	22	2100K	12689	11.07.0008
100W	TVS100	E-27	9900 lm	22	2100K		
150W	TVS150	E-40	13500 lm	22	2100K	12690	11.07.0009
250W	TVS250	E-40	28000 lm	22	2100K	12691	11.07.0010
400W	TVS400	E-40	48000 lm	22	2100K	12692	11.07.0011

Informações Técnicas | Informaciones Técnicas | Technical Information

- Necessita de reator e ignitor para seu funcionamento | Posição de trabalho universal | Acabamento leitoso.
- Necesita balasto e ignitor para su funcionamiento | Posición de trabajo universal | Acabamiento lechoso.
- Requires ballast and ignitor to its function | Universal working position | Frosted finishing.

Dimensões | Dimensiones | Dimensions



Embalagem | Embalaje | Package



MISTA
MIXTA
BLENDED

TLM 160
TLM 250



TLM 160

Potência	Base	Fluxo luminoso	I.R.C.	Tensão	Temp. Cor	Cód. Repr.	Cód. Interno
160W	E-27	2500 lm	50	220V	4000K	10403	11.07.0001
<i>Potencia</i>	<i>Base</i>	<i>Flujo luminoso</i>	<i>I.R.C.</i>	<i>Tensión</i>	<i>Temp. Color</i>	<i>Cód. Repr.</i>	<i>Cód. Interno</i>
160W	E-27	2500 lm	50	220/240V	4000K	10403	11.07.0001
<i>Power</i>	<i>Base</i>	<i>Luminous flux</i>	<i>CRI (Ra)</i>	<i>Voltage</i>	<i>Color Temp.</i>	<i>Repr. Code</i>	<i>Internal Code</i>
160W	E-27	2500 lm	50	220/240V	4000K	10403	11.07.0001

Informações Técnicas | Informaciones Técnicas | Technical Information

- Não necessita de reator para seu funcionamento | Posição de trabalho vertical + - 30° | Acabamento leitoso.
- No necesita balasto para su funcionamiento | Posición de trabajo vertical + - 30° | Acabamiento lechoso.
- Does not require ballast to its function | Vertical working position + - 30° | Frosted finishing.

TLM 250

Potência	Base	Fluxo luminoso	I.R.C.	Tensão	Temp. Cor	Cód. Repr.	Cód. Interno
250W	E-27	4700 lm	50	220V	4000K	10390	11.07.0002
250W	E-40	4700 lm	50	220V	4000K	12781	11.07.0003
<i>Potencia</i>	<i>Base</i>	<i>Flujo luminoso</i>	<i>I.R.C.</i>	<i>Tensión</i>	<i>Temp. Color</i>	<i>Cód. Repr.</i>	<i>Cód. Interno</i>
250W	E-27	4700 lm	50	220/240V	4000K	10390	11.07.0002
250W	E-40	4700 lm	50	220/240V	4000K	12781	11.07.0003
<i>Power</i>	<i>Base</i>	<i>Luminous flux</i>	<i>CRI (Ra)</i>	<i>Voltage</i>	<i>Color Temp.</i>	<i>Repr. Code</i>	<i>Internal Code</i>
250W	E-27	4700 lm	50	220/240V	4000K	10390	11.07.0002
250W	E-40	4700 lm	50	220/240V	4000K	12781	11.07.0003

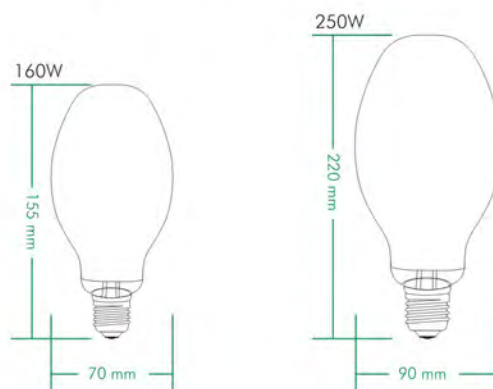
Informações Técnicas | Informaciones Técnicas | Technical Information

- Não necessita de reator para seu funcionamento | Posição de trabalho universal | Acabamento leitoso.
- No necesita balasto para su funcionamiento | Posición de trabajo universal | Acabamiento lechoso.
- Does not require ballast to its function | Universal working position | Frosted finishing.

Embalagem | Embalaje | Package



Dimensões | Dimensiones | Dimensions





INCANDESCENTE
INCANDESCENTE
INCANDESCENT

13mm 2 FIOS • 5 METROS | 2 Hilos • 5 Metros | 2 Wires • 5 Meters

Cor	Tensão	Cód. Repr.	Cód. Interno	Tensão	Cód. Repr.	Cód. Interno
Branco	127V	12343	14.04.0007.01	220V	12348	14.04.0008.01
Amarelo	127V	12341	14.04.0007.02	220V	12346	14.04.0008.02
Azul	127V	12342	14.04.0007.04	220V	12347	14.04.0008.04
Verde	127V	12344	14.04.0007.03	220V	12349	14.04.0008.03
Vermelho	127V	12345	14.04.0007.05	220V	12350	14.04.0008.05

Color	Tensión	Cód. Repr.	Cód. Interno	Tensión	Cód. Repr.	Cód. Interno
Blanco	110/127V	12343	14.04.0007.01	220/240V	11390	14.04.0008.01
Amarillo	110/127V	12341	14.04.0007.02	220/240V	11391	14.04.0008.02
Azul	110/127V	12342	14.04.0007.04	220/240V	11392	14.04.0008.04
Verde	110/127V	12344	14.04.0007.03	220/240V	11393	14.04.0008.03
Rojío	110/127V	12345	14.04.0007.05	220/240V	11394	14.04.0008.05

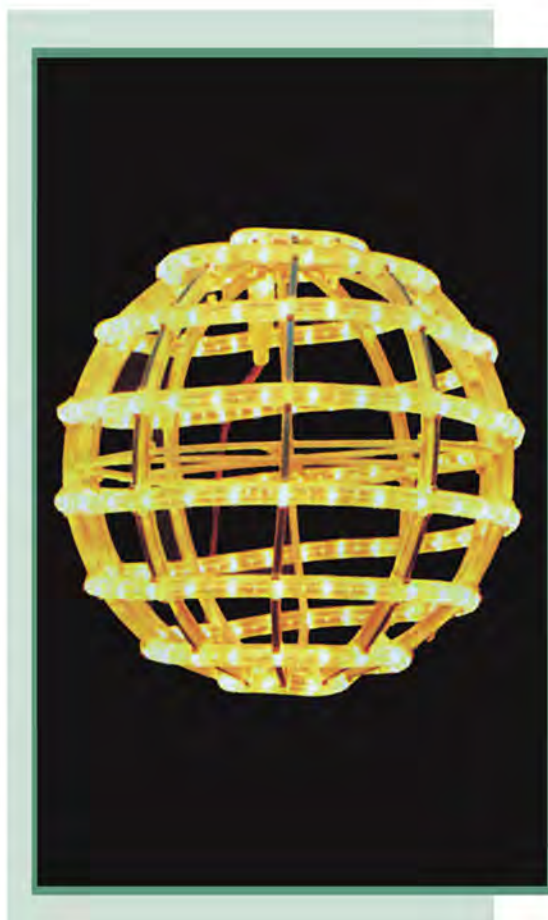
Color	Voltage	Repr. Code	Internal Code	Voltage	Repr. Code	Internal Code
White	110/127V	12343	14.04.0007.01	220/240V	11390	14.04.0008.01
Yellow	110/127V	12341	14.04.0007.02	220/240V	11391	14.04.0008.02
Blue	110/127V	12342	14.04.0007.04	220/240V	11392	14.04.0008.04
Green	110/127V	12344	14.04.0007.03	220/240V	11393	14.04.0008.03
Red	110/127V	12345	14.04.0007.05	220/240V	11394	14.04.0008.05

13mm 2 FIOS • 10 METROS | 2 Hilos • 10 Metros | 2 Wires • 10 Meters

Cor	Tensão	Cód. Repr.	Cód. Interno	Tensão	Cód. Repr.	Cód. Interno
Branco	127V	12273	14.04.0009.01	220V	12278	14.04.0010.01
Amarelo	127V	12271	14.04.0009.02	220V	12276	14.04.0010.02
Azul	127V	12272	14.04.0009.04	220V	12277	14.04.0010.04
Verde	127V	12274	14.04.0009.03	220V	12279	14.04.0010.03
Vermelho	127V	12275	14.04.0009.05	220V	12280	14.04.0010.05

Color	Tensión	Cód. Repr.	Cód. Interno	Tensión	Cód. Repr.	Cód. Interno
Blanco	110/127V	12273	14.04.0009.01	220/240V	12278	14.04.0010.01
Amarillo	110/127V	12271	14.04.0009.02	220/240V	12276	14.04.0010.02
Azul	110/127V	12272	14.04.0009.04	220/240V	12277	14.04.0010.04
Verde	110/127V	12274	14.04.0009.03	220/240V	12279	14.04.0010.03
Rojío	110/127V	12275	14.04.0009.05	220/240V	12280	14.04.0010.05

Color	Voltage	Repr. Code	Internal Code	Voltage	Repr. Code	Internal Code
White	110/127V	12273	14.04.0009.01	220/240V	12278	14.04.0010.01
Yellow	110/127V	12271	14.04.0009.02	220/240V	12276	14.04.0010.02
Blue	110/127V	12272	14.04.0009.04	220/240V	12277	14.04.0010.04
Green	110/127V	12274	14.04.0009.03	220/240V	12279	14.04.0010.03
Red	110/127V	12275	14.04.0009.05	220/240V	12280	14.04.0010.05

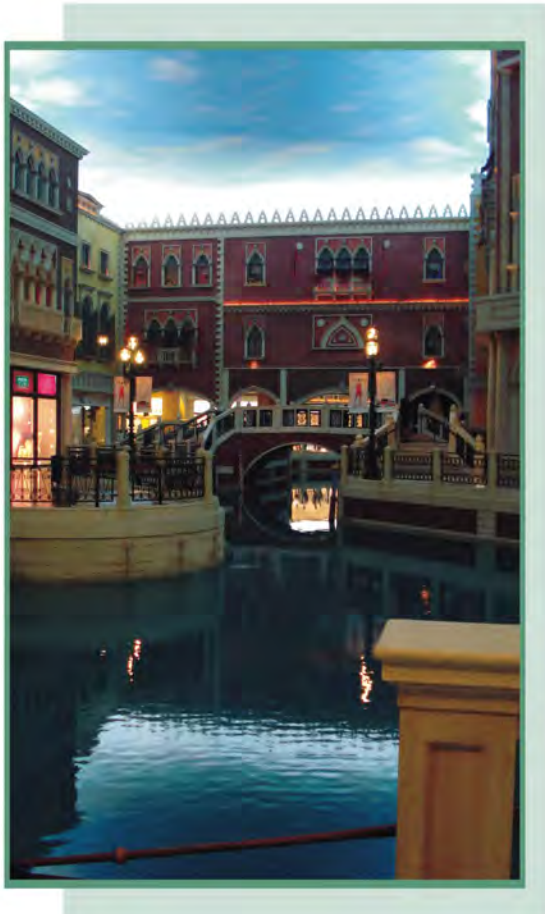


Informações Técnicas | Informaciones Técnicas | Technical Information

- Consumo aproximado por metro: 18W | Diâmetro 13mm | Unidade de corte para 127V = 0,5m (18 lâmpadas) e para 220V = 1,0m (36 lâmpadas).
- Consumo aproximado por metro: 18W | Diâmetro 13mm | Unidad de corte para 127V = 0,5m (18 lámparas) y para 220V = 1,0m (36 lámparas).
- Approximate consumption by meter: 18W | Diameter 13mm | Cut unit for 127V = 0,5m (18 lamps) and for 220V = 1,0m (36 lamps).



INCANDESCENTE
INCANDESCENTE
INCANDESCENT



13mm 2 FIOS • 50 metros | 2 Hilos • 50 metros | 2 Wires • 50 meters

Cor	Tensão	Cód. Repr.	Cód. Interno	Tensão	Cód. Repr.	Cód. Interno
Branco	127V	11380	14.04.0001.01	220V	11390	14.04.0002.01
Amarelo	127V	11381	14.04.0001.02	220V	11391	14.04.0002.02
Azul	127V	11382	14.04.0001.04	220V	11392	14.04.0002.04
Verde	127V	11383	14.04.0001.03	220V	11393	14.04.0002.03
Vermelho	127V	11384	14.04.0001.05	220V	11394	14.04.0002.05

Color	Tensión	Cód. Repr.	Cód. Interno	Tensión	Cód. Repr.	Cód. Interno
Blanco	110/127V	11380	14.04.0001.01	220/240V	11390	14.04.0002.01
Amarillo	110/127V	11381	14.04.0001.02	220/240V	11391	14.04.0002.02
Azul	110/127V	11382	14.04.0001.04	220/240V	11392	14.04.0002.04
Verde	110/127V	11383	14.04.0001.03	220/240V	11393	14.04.0002.03
Rojo	110/127V	11384	14.04.0001.05	220/240V	11394	14.04.0002.05

Color	Voltage	Repr. Code	Internal Code	Voltage	Repr. Code	Internal Code
White	110/127V	11380	14.04.0001.01	220/240V	11390	14.04.0002.01
Yellow	110/127V	11381	14.04.0001.02	220/240V	11391	14.04.0002.02
Blue	110/127V	11382	14.04.0001.04	220/240V	11392	14.04.0002.04
Green	110/127V	11383	14.04.0001.03	220/240V	11393	14.04.0002.03
Red	110/127V	11384	14.04.0001.05	220/240V	11394	14.04.0002.05

Informações Técnicas | Informaciones Técnicas | Technical Information

- Consumo aproximado por metro: 18W | Diâmetro 13mm | Unidade de corte para 127V = 0,5m (18 lâmpadas) e para 220V = 1,0m (36 lâmpadas) | Máximo comprimento de corda luminosa conectada a um ponto de alimentação 127 = 50m e 220 = 100m.
- Consumo aproximado por metro: 18W | Diâmetro 13mm | Unidad de corte para 127V = 0,5m (18 lámparas) y para 220V = 1,0m (36 lámparas) | Máxima longitud de la cuerda luminosa conectada en un punto de alimentación 110/127V = 50m y 220/240V = 100m.
- Approximate consumption by meter: 18W | Diameter 13mm | Cut unit for 127V = 0,5m (18 lamps) and for 220V = 1,0m (36 lamps) | Ropelight's maximum length when connected to a 110/127V = 50m and 220/240V = 100m.

13mm 3 FIOS • 50 metros | 3 Hilos • 50 metros | 3 Wires • 50 meters

Cor	Tensão	Cód. Repr.	Cód. Interno	Tensão	Cód. Repr.	Cód. Interno
Branco	127V	11482	14.04.0011.01	220V	11484	14.04.0012.01

Color	Tensión	Cód. Repr.	Cód. Interno	Tensión	Cód. Repr.	Cód. Interno
Blanco	110/127V	11482	14.04.0011.01	220/240V	11484	14.04.0012.01

Color	Voltage	Repr. Code	Internal Code	Voltage	Repr. Code	Internal Code
White	110/127V	11482	14.04.0011.01	220/240V	11484	14.04.0012.01

Informações Técnicas | Informaciones Técnicas | Technical Information

- Consumo aproximado por metro: 18W | Diâmetro 13mm | Unidade de corte para 127V = 1,0m (36 lâmpadas) e para 220V = 2,0m (72 lâmpadas) | Máximo comprimento de corda luminosa conectada a um ponto de alimentação 127 = 50m e 220 = 100m.
- Consumo aproximado por metro: 18W | Diâmetro 13mm | Unidad de corte para 127V = 1,0m (36 lámparas) y para 220V = 2,0m (72 lámparas) | Máxima longitud de la cuerda luminosa conectada en un punto de alimentación 110/127V = 50m y 220/240V = 100m.
- Approximate consumption by meter: 18W | Diameter 13mm | Cut unit for 127V = 1,0m (36 lamps) and for 220V = 2,0m (72 lamps) | Ropelight's maximum length when connected to a 110/127V = 50m and 220/240V = 100m.

INCANDESCENTE 2 FIOS | *Incandescente 2 hilos* | *Incandescent 2 wires*

Referência	Acessórios	Embalagem	Cód. Repr.	Cód. Interno
A-03	Cabo de força 13mm	01 peça	13321	14.04.0057
A-03	Cabo de força 13mm	05 peças	13484	14.04.0056
A-07	Conector de interconexão 13mm	05 peças	12583	14.04.0059
A-14	Clip de fixação 13mm	100 peças	10934	14.04.0031
A-11	Capa de terminação 13mm	05 peças	13485	14.04.0060
A-15	Abraçadeira	100 peças	Consultar disponibilidade de cores	
A-19	Abraçadeira com pregos de aço 13mm	50 peças	13479	14.04.0065
A-16	Pregos de aço	100 peças	10936	14.04.0033
A-29	Parafuso 3/16 e bucha 4mm para abraçadeira de metal	100 peças	11215	14.04.0035
A-31	Conector de interconexão termorretrátil 13mm	01 peça	13486	14.04.0058
A-32	Kit de acessórios para mangueira 2 fios 13mm	01 peça	13218	14.04.0050
	Controle sequencial 8 funções para corda de 5 metros em 127V	01 peça	13223	14.04.0052
	Controle sequencial 8 funções para corda de 10 metros em 220V	01 peça	13224	14.04.0053

Referencia	Accesorios	Embalaje	Cód. Repr.	Cód. Interno
A-03	Cable de fuerza 13mm	01 pieza	13321	14.04.0057
A-03	Cable de fuerza 13mm	05 piezas	13484	14.04.0056
A-07	Conector de interconexión 13mm	05 piezas	12583	14.04.0059
A-14	Clip de fijación 13mm	100 piezas	10934	14.04.0031
A-11	Capa de terminación 13mm	05 piezas	13485	14.04.0060
A-15	Abrazadera	100 piezas	Consultar disponibilidad de colores	
A-19	Abrazadera y clavos de acero 13mm	50 piezas	13479	14.04.0065
A-16	Clavos de acero	100 piezas	10936	14.04.0033
A-29	Tornillos 3/16 y taca 4mm para abrazadera de metal	100 piezas	11215	14.04.0035
A-31	Conector de interconexión termo retráctil 13mm	01 pieza	13486	14.04.0058
A-32	Kit de accesorios para cuerda luminosa 2 hilos 13mm	01 pieza	13218	14.04.0050
	Control secuencial 8 funciones para cuerda de 5 metros en 127V	01 pieza	13223	14.04.0052
	Control secuencial 8 funciones para cuerda de 10 metros en 220V	01 pieza	13224	14.04.0053

Reference	Accessories	Package	Repr. Code	Internal Code
A-03	Power cable 13mm	01 piece	13321	14.04.0057
A-03	Power cable 13mm	05 pieces	13484	14.04.0056
A-07	Interconnection connector 13mm	05 pieces	12583	14.04.0059
A-14	Fixating clip 13mm	100 pieces	10934	14.04.0031
A-11	End cap 13mm	05 pieces	13485	14.04.0060
A-15	Hook	100 pieces	Colors availability	
A-19	Hook and steel nails	50 pieces	13479	14.04.0065
A-16	Steel nails	100 pieces	10936	14.04.0033
A-29	3/16 screw and 4mm wall anchor for metal hook	100 pieces	11215	14.04.0035
A-31	Thermal retractable interconnection connector 13mm	01 piece	13486	14.04.0058
A-32	Accessory kit for ropelight 2 wires 13 mm	01 piece	13218	14.04.0050
	Sequential control 8 functions for 5 meters rope in 127V	01 piece	13223	14.04.0052
	Sequential control 8 functions for 10 meters rope in 220V	01 piece	13224	14.04.0053

INCANDESCENTE 3 FIOS | *Incandescent 3 hilos* | *Incandescent 3 wires*

Referência	Acessório	Embalagem	Cód. Repr.	Cód. Interno
A-4	Cabo de força	01 peça	13079	14.04.0021
A-8	Conector de interconexão	05 peças	13530	14.04.0067
A-11	Capa de terminação	05 peças	13531	14.04.0068
A-14	Clip de fixação	100 peças	10934	14.04.0031
A-15	Abraçadeira	100 peças	Consultar disponibilidade de cores	
A-16	Pregos de aço	100 peças	10936	14.04.0033
A-19	Abraçadeira com pregos de aço	50 peças	13479	14.04.0065
A-29	Parafuso 3/16 e bucha 4mm para abraçadeira de metal	100 peças	11215	14.04.0035
	Controle sequencial 8 funções para corda de 10 metros em 127V	01 peça	13225	14.04.0054
	Controle sequencial 8 funções para corda de 10 metros em 220V	01 peça	13225	14.04.0055
	Controle sequencial 8 funções autovolt para corda de 10 metros	01 peça	13221	14.04.0051

Referencia	Accesorios	Embalaje	Cód. Repr.	Cód. Interno
A-4	Cable de fuerza	01 pieza	13079	14.04.0021
A-8	Conector de interconexión	05 piezas	13530	14.04.0067
A-11	Capa de terminación	05 piezas	13531	14.04.0068
A-14	Clip de fijación	100 piezas	10934	14.04.0031
A-15	Abrazadera	100 piezas	Disponibilidad de colores	
A-16	Clavos	100 piezas	10936	14.04.0033
A-19	Abrazadera y clavos de acero	50 piezas	13479	14.04.0065
A-29	Tornillos 3/16 y taca 4mm para abrazadera de metal	100 piezas	11215	14.04.0035
	Control secuencial 8 funciones para cuerda de 10 metros en 127V	01 pieza	13225	14.04.0054
	Control secuencial 8 funciones para cuerda de 10 metros en 220V	01 pieza	13225	14.04.0055
	Control secuencial 8 funciones auto volt para cuerda de 10 metros	01 pieza	13221	14.04.0051

Reference	Accessories	Package	Repr. Code	Internal Code
A-4	Power cable	01 piece	13079	14.04.0021
A-8	Interconnection connector	05 pieces	13530	14.04.0067
A-11	End cap 13mm	05 pieces	13531	14.04.0068
A-14	Fixating clip	100 pieces	10934	14.04.0031
A-15	Hook	100 pieces	Colors availability	
A-16	Steel nails	100 pieces	10936	14.04.0033
A-19	Hook and steel nails	50 pieces	13479	14.04.0065
A-29	3/16 screw and 4mm rawl for metal hook	100 pieces	11215	14.04.0035
	Sequential control 8 functions for 10 meters rope in 127V	01 piece	13225	14.04.0054
	Sequential control 8 functions for 10 meters rope in 220V	01 piece	13226	14.04.0055
	Sequential control 8 functions 127...220V for 10 meters rope	01 piece	13221	14.04.0051

ACESSÓRIOS PARA CORDA LUMINOSA INCANDESCENTE
ACCESORIOS PARA CUERDA LUMINOSA INCANDESCENTE
INCANDESCENT ROPELIGHT ACCESSORIES



Informações Técnicas | *Informaciones Técnicas* | *Technical Information*

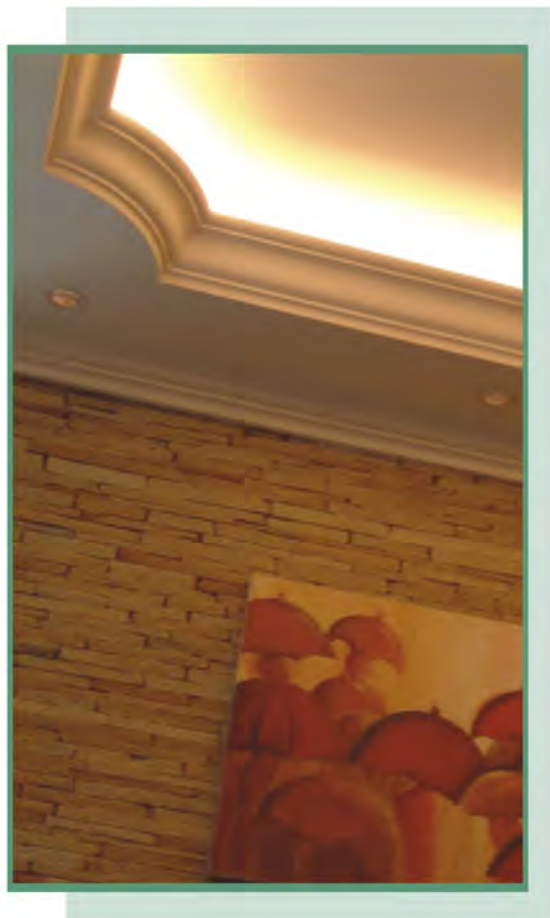
- Peças para instalação de cordas luminosas incandescentes 13mm.
- Partes para instalación de cuerdas luminosas incandescentes 13mm.
- Parts for installation of incandescent ropelight 13mm.

Embalagem | *Embalaje* | *Package*





INCANDESCENTE
INCANDESCENTE
INCANDESCENT



DUPLA • 50 metros | Doble • 50 metros | Double • 50 meters

Cor	Tensão	Cód. Repr.	Cód. Interno	Tensão	Cód. Repr.	Cód. Interno
Branco	127V	12910	14.04.0013.01	220V	12912	14.04.0014.01
Amarelo	127V	12911	14.04.0013.02	220V	12913	14.04.0014.02
Azul	127V	13086	14.04.0013.04	220V	13089	14.04.0014.04
Verde	127V	13085	14.04.0013.03	220V	13088	14.04.0014.03
Vermelho	127V	13084	14.04.0013.05	220V	13087	14.04.0014.05

Color	Tensión	Cód. Repr.	Cód. Interno	Tensión	Cód. Repr.	Cód. Interno
Blanco	110/127V	12910	14.04.0013.01	220/240V	11390	14.04.0014.01
Amarillo	110/127V	12911	14.04.0013.02	220/240V	11391	14.04.0014.02
Azul	110/127V	13086	14.04.0013.04	220/240V	11392	14.04.0014.04
Verde	110/127V	13085	14.04.0013.03	220/240V	11393	14.04.0014.03
Rojo	110/127V	13084	14.04.0013.05	220/240V	11394	14.04.0014.05

Color	Voltage	Repr. Code	Internal Code	Voltage	Repr. Code	Internal Code
White	110/127V	12910	14.04.0013.01	220/240V	11390	14.04.0014.01
Yellow	110/127V	12911	14.04.0013.02	220/240V	11391	14.04.0014.02
Blue	110/127V	13086	14.04.0013.04	220/240V	11392	14.04.0014.04
Green	110/127V	13085	14.04.0013.03	220/240V	11393	14.04.0014.03
Red	110/127V	13084	14.04.0013.05	220/240V	11394	14.04.0014.05

Informações Técnicas | Informaciones Técnicas | Technical Information

- Consumo aproximado por metro: 127V = 18W e 220V = 36W | Unidade de corte 1,0m (72 lâmpadas) | Máximo comprimento da corda luminosa conectada a um ponto de alimentação 50m.
- Consumo aproximado por metro: 127V = 18W y 220V = 36W | Unidad de corte 1,0m (72 lámparas) | Máxima longitud de la cuerda luminosa conectada en un punto de alimentación 50m.
- Approximate consumption by meter: 127V = 18W and for 220V = 36W | Cut unit for 1,0m (72 lamps) | Ropelight's maximum length when connected to a power outlet 50m.

Dimensões | Dimensiones | Dimensions



INCANDESCENTE DUPLA | *Doble Incandescente* | *Double Incandescent*

Referência	Acessórios	Embalagem	Cód. Repr.	Cód. Interno
A-15	Abraçadeira	100 peças	Consultar disponibilidade de cores	
A-16	Pregos de aço	100 peças	10936	14.04.0033
A-25	Cabo de força	01 peça	13079	14.04.0021
A-26	Conector de interconexão	05 peças	13530	14.04.0067
A-27	Capa de terminação	05 peças	13531	14.04.0068
A-30	Clip de fixação	100 peças	13639	14.04.0072

Referencia	Accesorios	Embalaje	Cód. Repr.	Cód. Interno
A-15	Abrazadera	100 piezas	Consultar disponibilidad de colores	
A-16	Clavos de acero	100 piezas	10936	14.04.0033
A-25	Cable de fuerza	01 pieza	13079	14.04.0021
A-26	Conector de interconexión	05 piezas	13530	14.04.0067
A-27	Capa de terminación	05 piezas	13531	14.04.0068
A-30	Clip de fijación	100 piezas	13639	14.04.0072

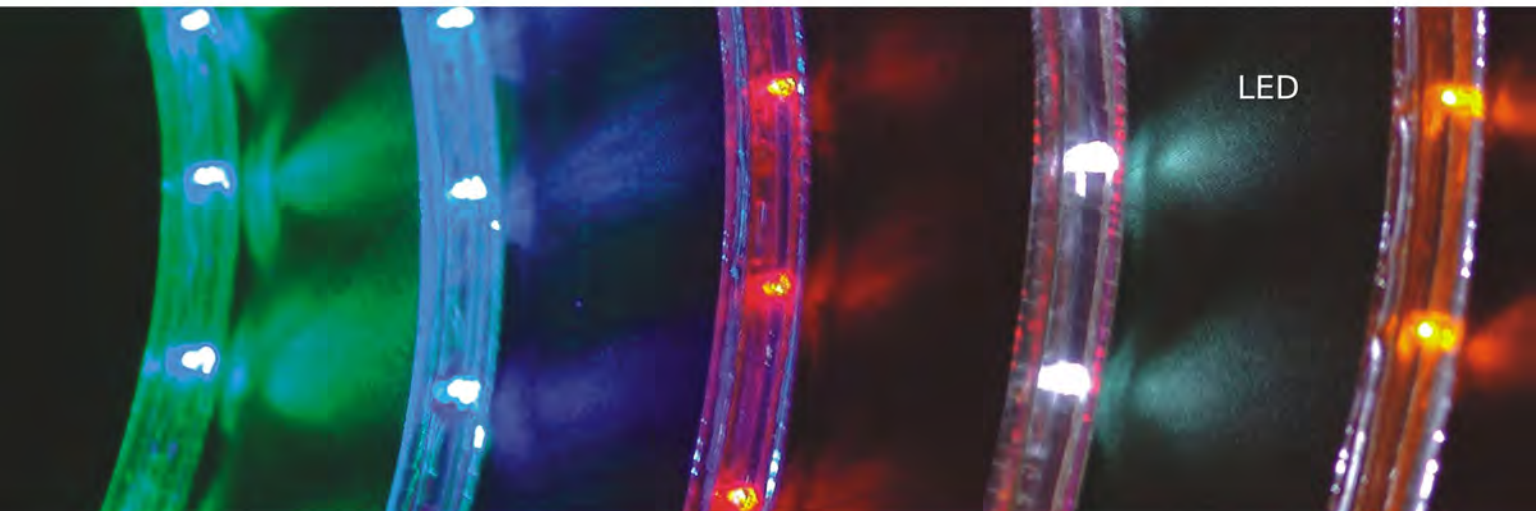
Reference	Accessories	Package	Repr. Code	Internal Code
A-15	Hook	100 pieces	Colors availability	
A-16	Steel nails	100 pieces	10936	14.04.0033
A-25	Power cable	01 piece	13079	14.04.0021
A-26	Interconnection connector	05 pieces	13530	14.04.0067
A-27	End cap	05 pieces	13531	14.04.0068
A-30	Fixating clip	100 pieces	13639	14.04.0072

ACESSÓRIOS PARA CORDA LUMINOSA INCANDESCENTE
 ACCESORIOS PARA CORDA LUMINOSA INCANDESCENTE
 INCANDESCENT ROPELIGHT ACCESSORIES

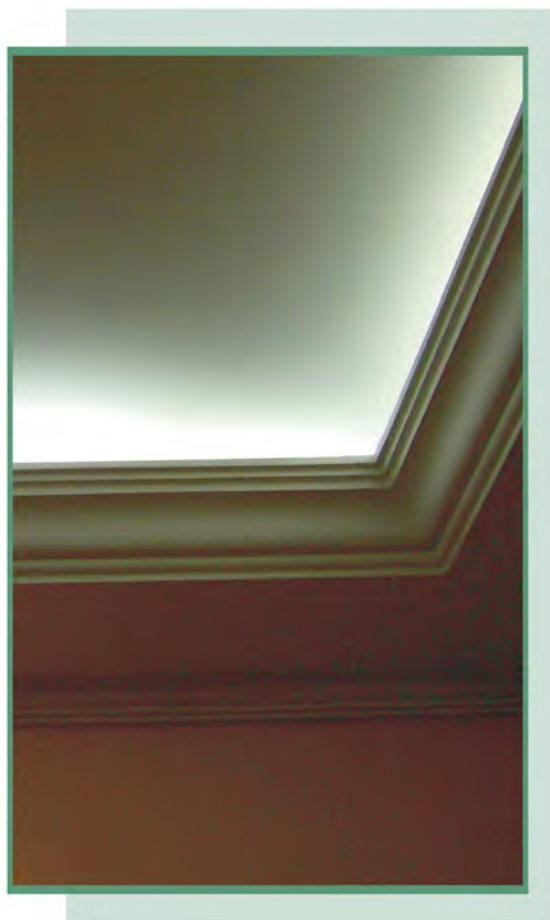


Informações Técnicas | *Informaciones Técnicas* | *Technical Information*

- Peças para instalação de cordas luminosas incandescentes dupla.
- Partes para instalación de cuerdas luminosas incandescentes doble.
- Parts for installation of double incandescent ropelight.



LED



13mm 2 FIOS • 44 metros | 2 Hilos • 44 Metros | 2 Wires • 44 meters

Cor	Tensão	Cód. Repr.	Cód. Interno	Tensão	Cód. Repr.	Cód. Interno
Branco	127V	13061	14.04.0005.01	220V	13066	14.04.0006.01
Amarelo	127V	13062	14.04.0005.02	220V	13067	14.04.0006.02
Azul	127V	13063	14.04.0005.04	220V	13068	14.04.0006.04
Verde	127V	13064	14.04.0005.03	220V	13069	14.04.0006.03
Vermelho	127V	13065	14.04.0005.05	220V	13070	14.04.0006.05

Color	Tensión	Cód. Repr.	Cód. Interno	Tensión	Cód. Repr.	Cód. Interno
Blanco	110/127V	13061	14.04.0005.01	220/240V	13066	14.04.0006.01
Amarillo	110/127V	13062	14.04.0005.02	220/240V	13067	14.04.0006.02
Azul	110/127V	13063	14.04.0005.04	220/240V	13068	14.04.0006.04
Verde	110/127V	13064	14.04.0005.03	220/240V	13069	14.04.0006.03
Rojos	110/127V	13065	14.04.0005.05	220/240V	13070	14.04.0006.05

Color	Voltage	Repr. Code	Internal Code	Voltage	Repr. Code	Internal Code
White	110/127V	13061	14.04.0005.01	220/240V	13066	14.04.0006.01
Yellow	110/127V	13062	14.04.0005.02	220/240V	13067	14.04.0006.02
Blue	110/127V	13063	14.04.0005.04	220/240V	13068	14.04.0006.04
Green	110/127V	13064	14.04.0005.03	220/240V	13069	14.04.0006.03
Red	110/127V	13065	14.04.0005.05	220/240V	13070	14.04.0006.05

Informações Técnicas | Informaciones Técnicas | Technical Information

• Consumo aproximado por metro: 3W | Diâmetro 13mm | Unidade de corte para 127V = 1,0m (30 leds) e para 220V = 2,0m (60 leds) | Máximo comprimento da corda luminosa conectada a um ponto de alimentação 127 = 88m e 220 = 132m.

• Consumo aproximado por metro: 3W | Diâmetro 13mm | Unidad de corte para 127V = 1,0m (30 leds) y para 220V = 2,0m (60 leds) | Máxima longitud de la cuerda luminosa conectada en un punto de alimentación 110/127V = 88m y 220/240V = 132m.

• Approximate consumption by meter: 3W | Diameter 13mm | Cut unit for 127V = 1,0m (30 leds) and for 220V = 2,0m (60 leds) | Ropelight's maximum length when connected to a 110/127V = 80m and 220/240V = 132m.



DUPLA LED • 44 Metros | Doble Led • 44 metros | Double Led • 44 meters

Cor	Tensão	Cód. Repr.	Cód. Interno	Tensão	Cód. Repr.	Cód. Interno
Branco	127V	12914	14.04.0015.01	220V	12919	14.04.0016.01
Amarelo	127V	12915	14.04.0015.02	220V	12920	14.04.0016.02
Azul	127V	12916	14.04.0015.04	220V	12921	14.04.0016.04
Verde	127V	12917	14.04.0015.03	220V	12922	14.04.0016.03
Vermelho	127V	12918	14.04.0015.05	220V	12923	14.04.0016.05

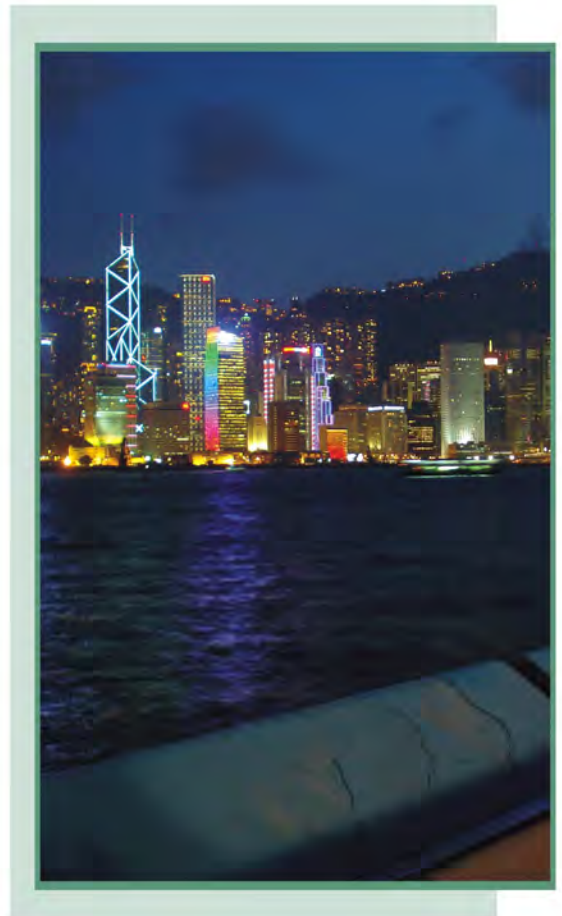
Color	Tensión	Cód. Repr.	Cód. Interno	Tensión	Cód. Repr.	Cód. Interno
Blanco	110/127V	12914	14.04.0015.01	220/240V	12919	14.04.0016.01
Amarillo	110/127V	12915	14.04.0015.02	220/240V	12920	14.04.0016.02
Azul	110/127V	12916	14.04.0015.04	220/240V	12921	14.04.0016.04
Verde	110/127V	12917	14.04.0015.03	220/240V	12922	14.04.0016.03
Rojo	110/127V	12918	14.04.0015.05	220/240V	12923	14.04.0016.05

Color	Voltage	Repr. Code	Internal Code	Voltage	Repr. Code	Internal Code
White	110/127V	12914	14.04.0015.01	220/240V	12919	14.04.0016.01
Yellow	110/127V	12915	14.04.0015.02	220/240V	12920	14.04.0016.02
Blue	110/127V	12916	14.04.0015.04	220/240V	12921	14.04.0016.04
Green	110/127V	12917	14.04.0015.03	220/240V	12922	14.04.0016.03
Red	110/127V	12918	14.04.0015.05	220/240V	12923	14.04.0016.05

Informações Técnicas | Informaciones Técnicas | Technical Information

- Consumo aproximado por metro: 6W | Unidade de corte para 127V = 1,0m (60 leds) e para 220V = 2,0m (120 leds) | Máximo comprimento da corda luminosa conectada a um ponto de alimentação 127 = 44m e 220 = 66m.
- Consumo aproximado por metro: 6W | Unidad de corte para 127V = 1,0m (60 leds) y para 220V = 2,0m (120 leds) | Máxima longitud de la cuerda luminosa conectada en un punto de alimentación 110/127V = 44m y 220/240V = 66m.
- Approximate consumption by meter: 6W | Cut unit for 127V = 1,0m (60 leds) and for 220V = 2,0m (120 leds) | Ropelight's maximum length when connected to a 110/127V = 44m and 220/240V = 66m.

Dimensões | Dimensiones | Dimensions



ACESSÓRIOS PARA CORDA LUMINOSA LED
ACCESORIOS PARA CUERDA LUMINOSA LED
LED ROPELIGHT ACCESSORIES



Embalagem | Embalaje | Package

LED • 2 FIOS 13mm | LED • 2 hilos 13mm | LED • 2 wires 13mm

Referência	Acessório	Embalagem	Cód. Repr.	Cód. Interno
A-7	Conector de interconexão 13mm	05 peças	13529	14.04.0066
A-11	Capa de terminação	05 peças	13485	14.04.0060
A-14	Clip de fixação	100 peças	10934	14.04.0031
A-15	Abraçadeira	100 peças	Consultar disponibilidade de cores	
A-16	Pregos de aço	100 peças	10936	14.04.0033
A-19	Abraçadeira com pregos de aço	50 peças	13479	14.04.0065
A-23	Cabo de força 13mm	01 peça	13082	14.04.0020
A-29	Parafuso 3/16 e bucha 4mm para abraçadeira de metal	100 peças	11215	14.04.0035
A-31	Conector de interconexão termo retrátil 13mm	01 peça	13486	14.04.0058

Referencia	Accesorios	Embalaje	Cód. Repr.	Cód. Interno
A-7	Conector de interconexión 13mm	05 piezas	13529	14.04.0066
A-11	Capa de terminación	05 piezas	13485	14.04.0060
A-14	Clip de fijación	100 piezas	10934	14.04.0031
A-15	Abrazadera	100 piezas	Disponibilidad de colores	
A-16	Clavos de acero	100 piezas	10936	14.04.0033
A-19	Abrazadera y clavos de acero	50 piezas	13479	14.04.0065
A-23	Cable de fuerza 13mm	01 pieza	13082	14.04.0020
A-29	Tornillos 3/16 y taca 4mm para abrazadera de metal	100 piezas	11215	14.04.0035
A-31	Conector de interconexion termo retráctil 13mm	01 pieza	13486	14.04.0058

Reference	Accessories	Package	Repr. Code	Internal Code
A-7	Interconnection connector 13mm	05 pieces	13529	14.04.0066
A-11	End cap 13mm	05 pieces	13485	14.04.0060
A-14	Fixating clip	100 pieces	10934	14.04.0031
A-15	Hook	100 pieces	Colors availability	
A-16	Steel nails	100 pieces	10936	14.04.0033
A-19	Hook and steel nails	50 pieces	13479	14.04.0065
A-23	Power cable 13mm	01 piece	13082	14.04.0020
A-29	3/16 screw and 4mm rawl for metal hook	100 pieces	11215	14.04.0035
A-31	Thermal retractable interconnection connector 13mm	01 piece	13486	14.04.0058

DUPLA LED • 3 FIOS | Doble Led • 3 hilos | Double Led • 3 wires

Referência	Acessório	Embalagem	Cód. Repr.	Cód. Interno
A-15	Abraçadeira	100 peças	Consultar disponibilidade de cores	
A-16	Pregos de aço	100 peças	10936	14.04.0033
A-26	Conector de interconexão	05 peças	13530	14.04.0067
A-27	Capa de terminação	05 peças	13531	14.04.0068
A-28	Cabo de força	01 peça	13078	14.04.0022
A-30	Clip de fixação	100 peças	13639	14.04.0032

Referencia	Accesorios	Embalaje	Cód. Repr.	Cód. Interno
A-15	Abrazadera	100 piezas	Disponibilidad de colores	
A-16	Clavos de acero	100 piezas	10936	14.04.0033
A-26	Conector de interconexión	05 piezas	13530	14.04.0067
A-27	Capa de terminación	05 piezas	13531	14.04.0068
A-28	Cable de fuerza	01 pieza	13078	14.04.0022
A-30	Clip de fijación	100 piezas	13639	14.04.0032

Reference	Accessories	Package	Repr. Code	Internal Code
A-15	Hook	100 pieces	Colors availability	
A-16	Steel nails	100 pieces	10936	14.04.0033
A-26	Interconnection connector	05 pieces	13530	14.04.0067
A-27	End cap	05 pieces	13531	14.04.0068
A-28	Power cable	01 piece	13078	14.04.0022
A-30	Fixating clip	100 pieces	13639	14.04.0032

Informações Técnicas | Informaciones Técnicas | Technical Information

- Peças para instalação de cordas luminosas Led.
- Partes para instalación de cuerdas luminosas Led.
- Parts for installation of Led ropelight.





Meio Ambiente Medio Ambiente Environment

A Taschibra está comprometida com o desenvolvimento sustentável por meio de práticas ambientalmente responsáveis. Desenvolve iniciativas internas para reduzir o impacto das atividades no meio ambiente, conscientiza seus funcionários para a redução do consumo de energia e de água, utiliza papel reciclado no material de expediente e recicla 100% do seu lixo. A empresa também reflorestou e mantém uma área de preservação ambiental de 204.000m² na cidade vizinha de Benedito Novo. Pensando no futuro a empresa continua investindo no desenvolvimento de produtos mais eficientes e com um menor consumo de energia.

A Taschibra também aderiu ao projeto ARCA DE NOÉ do Zoológico de Pomerode, adotando duas espécies ameaçadas de extinção que são o Lobo Guará e o Tamanduá Bandeira. Com isso a empresa comprova também a sua responsabilidade sócio-ambiental.

Taschibra está comprometida con el desarrollo sustentable por medio de prácticas ambientalmente responsables. Desenvolve iniciativas internas para reducir el impacto de las actividades en el medio ambiente, conscientiza a sus funcionarios para la reducción del consumo de energía y de agua, utiliza papel reciclado como material diario y recicla 100% de su basura. La empresa también reforestó y mantiene un área de preservación ambiental de 204.000m² en la ciudad vecina de Benedito Novo. Pensando en el futuro la empresa sigue invirtiendo en el desarrollo de productos más eficientes y con un menor consumo de energía.

Taschibra también adhirió al proyecto ARCA DE NOÉ del Zoológico de Pomerode, adoptando dos especies amenazadas de extinción que son el Lobo Guará y el Oso Hormiguero Bandeira. Con eso la empresa comprueba también su responsabilidad socio-ambiental.

Taschibra is committed to the sustainable development through environmental responsible practices. It develops internal initiatives to reduce the impact of its activities in the environment, advises its workers to reduce the consumption of energy and water, uses recycled paper in the daily material and recycles 100% of its trash. The company also reforested and keeps a preservation area of 204.000m² in the neighbor city of Benedito Novo. Thinking about the future the company keeps investing in the development of more efficient products and with lower energy consumption.

Taschibra has also joined the ARCA DE NOÉ project from the Pomerode's Zoo, adopting two species threatened with extinction which are the Guará Wolf and the Tamandua Bandeira. With all this the company proves also its environmental and social responsibility.

TASCHIBRA®

Acende sua vida

LÂMPADAS



Taschibra.
Acende o
Brasil.

BRASIL

Rodovia BR 470 nº 2135
Bairro Encano do Norte - CEP 89130-000
Indaial - SC - Brasil
Fone: +55 (47) 3281-7300
Fax: +55 (47) 3333-0993
www.taschibra.com.br

CHINA

5th Floor, 31 Shuangliu Road
Shanghai - 200335 - China
Phone: +86 (21) 3360-8508
Fax: +86 (21) 3360-8511
www.taschibra.com.br

As imagens deste catálogo são para fins ilustrativos.
Las imágenes de este catálogo son para fines ilustrativos.
The images of this catalog are for illustrative purposes.

